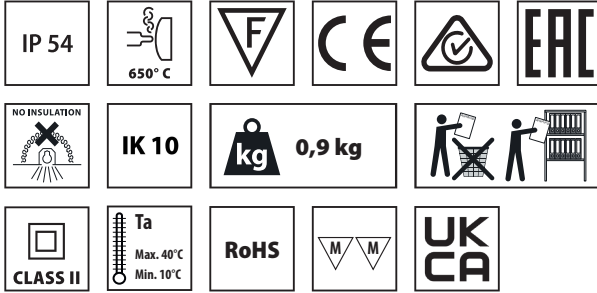
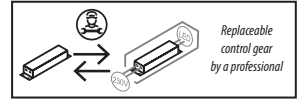
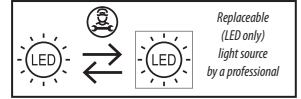


WL220



Terminal max.:
~240V / 10A
0,75 - 2,5 mm²

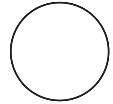


THIS PRODUCT CONTAINS LIGHT SOURCES
OF ENERGY EFFICIENCY CLASS:

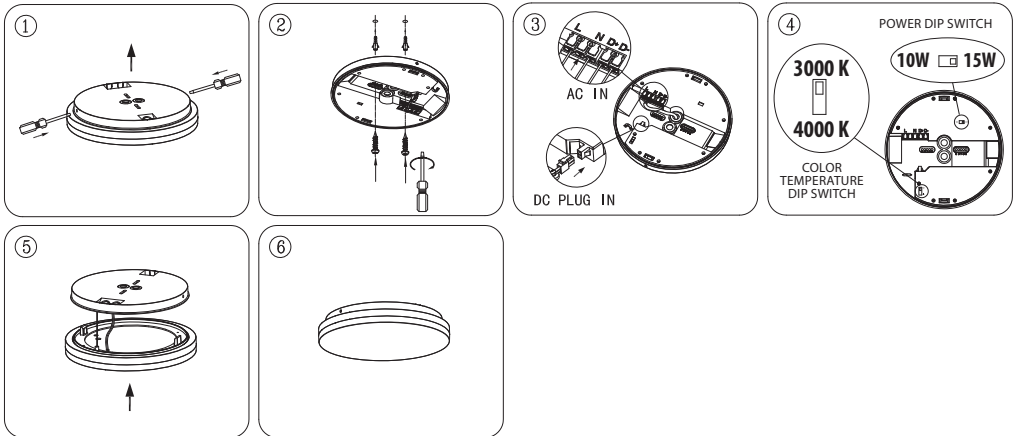
	3000 K	4000 K	2700-6500 K
CRI 80	E	E	-

IMPORTANT NOTE:
Before performing any exchange please contact
ecodesignsupport.de@pil.lighting
for technical instructions.

Model	Voltage	Wattage	CCT	W / Ø (mm)	H (mm)
WL220	220-240V	15/10 W	3000K / 4000K	220	53



IEC/EN60598-1 IEC/EN60598-2-1 EN62471:2008 EN55015
EN61547 EN61000-3-1 EN61000-3-2



Montageanleitung

- Folgen Sie dieser Montageanleitung um die korrekte Installation der Leuchte sicherzustellen.
- Bewahren Sie die Anleitung für zukünftige Fragen auf. Alle Arbeiten an dem Produkt sind im spannungsfreien Zustand durchzuführen.
- Der elektrische Anschluss ist nur von einer qualifizierten Elektrofachkraft durchzuführen.

Installation instruction

- Always follow this instruction to ensure correct and safe installation and functioning of the luminaire and keep it for future reference.
- Always isolate the power before commencing installation.
- If in doubt, consult a qualified electrician. Ensure that you always install the luminaire to the relevant regulations.