

**IT Importante:** - Per garantire il buon funzionamento e la sicurezza dell'apparecchio è necessario che l'installazione sia eseguita a regola d'arte da personale qualificato, rispettando le istruzioni seguenti. - Prima di eventuali manutenzioni togliere sempre tensione con un interruttore bipolare. - La sostituzione delle sorgente luminosa può essere effettuata solo da personale qualificato o dal costruttore dell'apparecchio. - Qualsiasi tipo di manutenzione alla componentistica può essere effettuata solo da personale qualificato o dal costruttore dell'apparecchio. - Le istruzioni devono essere conservate.

**GB Important:** - In order to ensure optimum performance and safety, the fitting must be correctly installed by qualified personnel, in compliance with the following instructions. - Before performing any maintenance, always remove the voltage with a bipolar switch. - The light source must be replaced only by qualified personnel or by the manufacturer of the fitting. - Any type of component maintenance can only be carried out by qualified personnel or by the manufacturer of the device. - The following instructions must be kept in a safe place.

**DE Wichtig:** - Zur Gewährleistung der einwandfreien Funktionsweise und Sicherheit der Leuchte muss die Installation sachgemäß durch Fachpersonal erfolgen und dabei die folgenden Anleitungen beachtet werden. - Vor eventuellen Instandhaltungsarbeiten mit dem zweipoligen Schalter immer die Spannung abtrennen. - Die Auswechslung des Leuchtmittels darf nur von Fachpersonal oder vom Hersteller der Leuchte ausgeführt werden. - Jede Art von Wartungseingriff an den Bestandteilen darf nur von Fachpersonal oder vom Hersteller der Leuchte durchgeführt werden. - Die Anleitungen sind aufzubewahren.

**FR Important:** - Cela implique, afin de garantir son bon fonctionnement et la sécurité de celui-ci, que son installation et son raccordement soient effectués par du personnel qualifié. - Avant d'éventuelles opérations d'entretien, toujours couper la tension à l'aide d'un interrupteur bipolaire. - Le remplacement des sources lumineuses ne peut être effectué que par du personnel qualifié ou par le fabricant de l'appareil. - Toute intervention d'entretien sur les composants ne peut être réalisée que par du personnel qualifié ou par le fabricant de l'appareil. - Les instructions doivent être absolument conservées après l'installation des produits.

**ES Importante:** - Para garantizar el buen funcionamiento y la seguridad de la luminaria es necesario que su instalación sea realizada a la perfección por personal especializado, respetando las siguientes instrucciones. - Antes de cualquier tipo de mantenimiento, cortar siempre la tensión con el disyuntor bipolar. - La sustitución de la fuente luminosa puede ser efectuada sólo por personal cualificado o por el fabricante de la luminaria. - Cualquier tipo de mantenimiento a los componentes puede ser llevado a cabo sólo por personal cualificado o por el fabricante del aparato. - Las instrucciones deberán ser guardadas.

**NL Belangrijk:** - Om een goede werking en de veiligheid van de armatuur te garanderen is het daarom noodzakelijk dat de installatie vakkundig wordt uitgevoerd, door gekwalificeerd personeel en met inachtneming van de montage-instructies. - Voordat men eventueel onderhoud gaat uitvoeren moet men altijd de stroom uitschakelen met een bipolaire schakelaar. - De vervanging van de lichtbron mag alleen door gekwalificeerd personeel of door de constructeur van de armatuur worden uitgevoerd. - Welk onderhoud dan ook aan de onderdelen mag alleen worden uitgevoerd door gekwalificeerd personeel of door de constructeur van de armatuur. - De instructies moeten bewaard worden.

**PT Importante:** - Para garantir o bom funcionamento e a segurança do aparelho, é necessário que a instalação seja executada de acordo com as boas práticas por pessoal qualificado, respeitando as instruções seguintes. - Antes de eventuais manutenções, desligar sempre a tensão com um interruptor bipolar. - A substituição da fonte luminosa só pode ser efetuada por pessoal qualificado ou pelo fabricante do aparelho. - Qualquer tipo de manutenção dos componentes só pode ser efetuado por pessoal qualificado ou pelo fabricante do aparelho. - As instruções devem ser conservadas.

**DK Vigtigt:** - Beslaget skal installeres korrekt af kvalificeret personale for optimal ydelse og sikkerhed. - Før enhver form for vedligeholdelse, slukkes for strømmen på on/off kontakten. - Udsiftningen af lyskilden må kun udføres af kvalificeret personale eller af fabrikanten af apparatet. - Enhver form for vedligeholdelse på komponenterne, må kun udføres af kvalificeret personale eller af producenten af apparatet. - Følgende vejledning skal følges nøje.

**CZ Důležitost:** - Pro zajištění správné činnosti a bezpečnosti zařízení je nutné, aby instalaci provedl odborným způsobem kvalifikovaný personál, který dodržuje dále uvedené pokyny. - Před každou údržbou vždy vypněte napětí pomocí dvoupólového vypínače. - Výměnu světelného zdroje smí provádět pouze kvalifikovaný personál nebo výrobce svítidla. - Jakoukoli údržbu komponent smí provádět pouze kvalifikovaný personál nebo výrobce svítidla. - Pokyny se musí uložit.

**PL Ważne:** - Aby zagwarantować prawidłowe funkcjonowanie i bezpieczeństwo urządzenia, konieczne jest, by instalacja została wykonana przez wykwalifikowany personel, przestrzegający następujących instrukcji. - Przed rozłączeniem ewentualnej konserwacji, należy odciąć napięcie przy pomocy dwubiegunowego wyłącznika. - Wymiana źródła światła może zostać wykonana wyłącznie przez wykwalifikowany personel lub przez producenta urządzenia. - Jakiegokolwiek czynność konserwacji komponentów może zostać wykonana wyłącznie przez wykwalifikowany personel lub przez producenta urządzenia. - Należy przechowywać instrukcję.

**RU Важно:** - Для обеспечения правильной работы и безопасности прибора установка должна быть выполнена квалифицированным персоналом в соответствии со следующими инструкциями. - Перед техобслуживанием всегда отключать напряжение посредством двухполюсного выключателя. - Замену источника света может выполнять только квалифицированный персонал или изготовитель прибора. - Любое техобслуживание компонентов может выполнять только квалифицированный персонал или изготовитель прибора. - Инструкции следует сохранить.

**SI Pomembno:** - Za zagotovitev pravilnega delovanja in varnosti naprave, je treba slednjo pravilno montirati, kar mora opraviti usposobljeno osebje in pri tem upoštevati naslednja navodila. - Pred morebitnim vzdrževanjem z dvopolnim stikalom vedno odklopite napetost. - Zamenjavo svetlobnega vira lahko opravi samo usposobljeno osebje ali proizvajalec naprave. - Vsako vzdrževanje sestavnih delov lahko opravi samo usposobljeno osebje ali proizvajalec naprave. - Navodila se mora shraniti.

**GR Σημαντικό:** - Για να εξασφαλίσετε τη σωστή λειτουργία και την ασφάλεια της συσκευής η εγκατάσταση πρέπει να γίνει από ειδικευμένο προσωπικό, τηρώντας τις ακόλουθες οδηγίες. - Πριν εκτελέσετε οποιαδήποτε συντήρηση, πάντα να αφαιρείτε την τάση με ένα διπολικό διακόπτη. - Η φωτεινή πηγή πρέπει να αντικατασταθεί μόνο από εξειδικευμένο προσωπικό ή από τον κατασκευαστή της τοποθέτησης. - Οποιοδήποτε είδος εξαρτήματος συντήρησης μπορεί να διεξαχθεί μόνο από εξειδικευμένο προσωπικό ή από τον κατασκευαστή της συσκευής. - Οι οδηγίες πρέπει να τηρούνται.

**SK Dôležité:** - Na zaistenie správneho fungovania a bezpečnosti zariadenia je nevyhnutné, aby ho nainštaloval kvalifikovaný personál za dodržania všetkých požiadaviek platných noriem, pokynov a predpisov. - Pred vykonávaním akejkoľvek údržby odpojte napätie dvojpolovým vypínačom. - Svetelný zdroj môže vymieňať len kvalifikovaný personál alebo výrobca zostavy. - Akýkoľvek typ údržby komponentov môže vykonávať len kvalifikovaný personál alebo výrobca zariadenia. - Nasledujúci návod si musíte odložiť.

**IL חשוב:** - להבטחת ביצועים אופטימליים ובטיחות של גוף התאורה יש לאגור להרכבתו התקינה על ידי איש מקצוע מוסמך. - יש לנתק את הזרם הראשי בעזרת מפסק דו קוטבי לפני כל פעולות תחזוקה שהיא. - החלפת מקור האור יכולה להתבצע רק על ידי טכנאי מוסמך או על ידי היצרן של גוף התאורה. - תחזוקת רכיבים מכל סוג שהוא תבוצע רק על ידי אנשי מקצוע מוסמכים או על ידי היצרן של המכשיר. - יש להקפיד לפעול על פי ההוראות הבאות.

**SA هام:** - يجب أن يتم تركيب التجهيزات بشكل صحيح من قبل موظفين مؤهلين لتحقيق الأداء الأمثل والسلامة. - أفضل دائماً الفولطية من خلال مفتاح مزدوج القطبية قبل القيام بأي عملية صيانة. - يجب إلا يتم استبدال مصدر الضوء إلا من قبل فني مؤهل أو الشركة المصنعة لقطعة التركيب. - لا يمكن إجراء صيانة لأي نوع من المكونات إلا من قبل فني مؤهل أو الشركة المصنعة للجهاز. - يجب الالتزام بالإرشادات التالية بشكل صارم.



**IT** Distanza minima fra il proiettore ed il soggetto illuminato.

**GB** Minimum distance between floodlight and illuminated surface.

**DE** Mindestabstand zwischen Strahler und beleuchtetem Gegenstand.

**FR** Distance minimum entre le projecteur et l'objet a eclaireir.

**ES** Distancia mínima entre el proyector y el objeto a iluminar.

**NL** Minimum afstand tussen de schijnwerper en het verlichte object.

**PT** Distância mínima entre o projetor e o objeto a iluminar.

**DK** Minimum afstand mellem spot og brændbart materiale.

**CZ** Minimální vzdálenost mezi svítidlem a osvětlovanou plochou.

**PL** Minimalna odległość między projektorem a oświetlonym przedmiotem.

**RU** Минимальное расстояние между прожектором и освещенным объектом.

**SI** Minimalna razdalja med žarometom in osvetljenim subjektom.

**GR** Ελάχιστη απόσταση μεταξύ προβολέα και φωτισμένης επιφάνειας.

**SK** Minimálna vzdialenosť medzi svetlometom a osvetlenou plochou.

**IL** מינימום מרחק בין תאורת הצפה לשטח הארה.

**SA** أدنى مسافة بين الضوء الغامر والسطح المضيئ.



## KOA MAXI - VERSIONE DIMMERABILE 1-10V

*KOA MAXI - 1-10V VERSION DIMMABLE*

**IT** Con alimentatore dimmerabile analogico 1-10 V.

**GB** With 1-10V analogue dimmable ballast.

**DE** Mit analogem, dimmbarem vorschaltgerät 1-10 V.

**FR** Avec alimentation électronique dotée de variateur d'intensité analogique 1-10 V.

**ES** Con alimentador regulable analógico 1-10 V.

**NL** Met analoog dimbaar voorschakelapparaat 1-10 V.

**PT** Com alimentador dotado de regulador de intensidade analógico 1-10 V.

**DK** Med analog dæmping 1-10 V.

**CZ** S analogovým stmívatelným předřadníkem 1-10 V.

**PL** Z analogowym statecznikiem z funkcją ściemniania 1-10 V.

**RU** С аналоговым диммируемым источником питания 1-10 V.

**SI** Z analognim napajalnikom z možnostjo zatemnitve 1-10 V.

**GR** Με 1-10v αναλογικό μπλόκαστ σβήσιματος.

**SK** S analogovým stmievateľným predradníkom 1-10 V.

**IL** עם משנק 1-10v אנלוגי ניתן לעמעות.

**SA** مزود بموازنة تناظرية قابلة للإعتماد بفولطية تتراوح ما بين 1 و 01 فولط .



## KOA MAXI - VERSIONE DIMMERABILE DALI (A RICHIESTA)

*KOA MAXI - DALI VERSION DIMMABLE (ON DEMAND)*

**IT** Con alimentatore dimmerabile digitale DALI.

**GB** With DALI analogue dimmable ballast.

**DE** Mit digitalem, dimmbarem vorschaltgerät DALI.

**FR** Avec alimentation électronique dotée de variateur d'intensité numérique DALI.

**ES** Con alimentador regulable digital DALI.

**NL** Met DALI digitaal dimbaar voorschakelapparaat.

**PT** Com alimentador dotado de regulador de intensidade digital DALI.

**DK** Med digital DALI dæmpningsadapter.

**CZ** S digitálním stmívatelným předřadníkem DALI.

**PL** Z cyfrowym statecznikiem z funkcją ściemniania DALI.

**RU** С цифровым диммируемым источником питания DALI.

**SI** - Z digitalnim napajalnikom z možnostjo zatemnitve DALI.

**GR** Με σβήσιτο DALI μπλόκαστ.

**SK** So stmievateľným predradníkom DALI.

**IL** עם משנק DALI ניתן לעמעות.

**SA** مزود بموازنة DALI قابلة للإعتماد



## KOA MAXI S/EW, ELL, S/W UGR22 - GRUPPO DI RISCHIO

*KOA MAXI S/EW, ELL, S/W UGR22 - RISK GROUP*

**IT** **DTHR** a 6,2 m secondo la Norma: IEC/TR 62778:2014. - **RG0** a 7,5 m secondo la Norma: IEC/TR 62778:2014.

**GB** **DTHR** at 6,2 m according to Standard: IEC/TR 62778:2014. - **RG0** at 7,5 m according to Standard: IEC/TR 62778:2014.

**DE** **DTHR** in 6,2 m Abstand gemäß der Norm IEC/TR 62778:2014. - **RG0** in 7,5 m Abstand gemäß der Norm IEC/TR 62778:2014.

**FR** **DTHR** à 6,2 m conformément à la Norme: IEC/TR 62778:2014. - **RG0** à 7,5 m conformément à la Norme: IEC/TR 62778:2014.

**ES** **DTHR** a 6,2 m según la Norma: IEC/TR 62778:2014. - **RG0** a 7,5 m según la Norma: IEC/TR 62778:2014.

**NL** **DTHR** op 6,2 m overeenkomstig de Norm: IEC/TR 62778:2014. - **RG0** op 7,5 m overeenkomstig de Norm: IEC/TR 62778:2014.

**PT** **DTHR** a 6,2 m de acordo com a Norma: IEC/TR 62778:2014. - **RG0** a 7,5 m de acordo com a Norma: IEC/TR 62778:2014.

**DK** **DTHR** til 6,2 m i henhold til: IEC/TR 62778:2014. - **RG0** til 7,5 m i henhold til: IEC/TR 62778:2014.

**CZ** **DTHR** ve vzdálenosti 6,2 m podle normy: IEC/TR 62778:2014. - **RG0** ve vzdálenosti 7,5 m podle normy: IEC/TR 62778:2014.

**PL** **DTHR** w odległości 6,2 m, zgodnie z normą: IEC/TR 62778:2014. - **RG0** w odległości 7,5 m, zgodnie z normą: IEC/TR 62778:2014.

**RU** **DTHR** на расстоянии 6,2 м согласно норме: IEC/TR 62778:2014. - **RG0** на расстоянии 7,5 м согласно норме: IEC/TR 62778:2014.

**SI** **DTHR** na 6,2 m skladno s standardom: IEC/TR 62778:2014. - **RG0** na 7,5 m skladno s standardom: IEC/TR 62778:2014.

**GR** **DTHR** σε 6,2 m σύμφωνα με τον Κανονισμό: IEC/TR 62778:2014. - **RG0** σε 7,5 m σύμφωνα με τον Κανονισμό: IEC/TR 62778:2014.

**SK** **DTHR** vo vzdialenosti 6,2 m podľa normy IEC/TR 62778:2014. - **RG0** vo vzdialenosti 7,5 m podľa normy IEC/TR 62778:2014.

**IL** **DTHR** במרחק 6,2 מטרים בהתאם לתקן IEC/TR 62778:2014. - **RG0** במרחק 7,5 מטרים בהתאם לתקן IEC/TR 62778:2014.

**SA** مجموعة الخطر على مسافة 6,2 متر وفقاً للمعيار IEC/TR 62778:2014. - مجموعة الخطر على مسافة 7,5 متر وفقاً للمعيار IEC/TR 62778:2014.



## KOA BASIC MAXI S/W - GRUPPO DI RISCHIO

*KOA BASIC MAXI S/W - RISK GROUP*

**IT** **RG1** a 3,3 m secondo la Norma: IEC/TR 62778:2014.

**GB** **RG1** at 3,3 m according to Standard: IEC/TR 62778:2014.

**DE** **RG1** in 3,3 m Abstand gemäß der Norm IEC/TR 62778:2014.

**FR** **RG1** à 3,3 m conformément à la Norme: IEC/TR 62778:2014.

**ES** **RG1** a 3,3 m según la Norma: IEC/TR 62778:2014.

**NL** **RG1** op 3,3 m overeenkomstig de Norm: IEC/TR 62778:2014.

**PT** **RG1** a 3,3 m de acordo com a Norma: IEC/TR 62778:2014.

**DK** **RG1** til 3,3 m i henhold til: IEC/TR 62778:2014.

**CZ** **RG1** ve vzdálenosti 3,3 m podle normy: IEC/TR 62778:2014.

**PL** **RG1** w odległości 3,3 m, zgodnie z normą: IEC/TR 62778:2014.

**RU** **RG1** на расстоянии 3,3 м согласно норме: IEC/TR 62778:2014.

**SI** **RG1** na 3,3 m skladno s standardom: IEC/TR 62778:2014.

**GR** **RG1** σε 3,3 m σύμφωνα με τον Κανονισμό: IEC/TR 62778:2014.

**SK** **RG1** vo vzdialenosti 3,3 m podľa normy IEC/TR 62778:2014.

**IL** **RG** במרחק 3,3 מטרים בהתאם לתקן IEC/TR 62778:2014.

**SA** مجموعة الخطر على مسافة 3,3 متر وفقاً للمعيار IEC/TR 62778:2014.



## APPARECCHI CON TEMPERATURE SUPERFICIALI LIMITATE

*LUMINAIRES WITH LIMITED SURFACE TEMPERATURES*

**IT** Per l'uso in ambienti in cui non è previsto un insolito accumulo particolare di polvere.

**GB** For use in environments where no unusual accumulation of dust is expected.

**DE** Zur Verwendung in Räumen, in denen keine besonders hohe Staubansammlung vorgesehen ist.

**FR** Pour une utilisation dans des environnements où une accumulation inhabituelle de poussière n'est pas prévue.

**ES** Para el uso en ambientes en los cuales no está prevista una insólita acumulación particular de polvo.

**NL** Voor gebruik in omgevingen waar men geen ongewone ophoping van stof verwacht.

**PT** Para uso em ambientes onde não existe uma acumulação de pó particular.

**DK** Til brug i miljøer, hvor der ikke forventes nogen usædvanlig ophobning af støv.

**CZ** Pro použití v prostředí, ve kterém se nepředpokládá neobvyklé nahromadění prachu.

**PL** Do użytku w środowiskach, w których nie zostało przewidziane szczególnie duże nagromadzenie pyłków.

**RU** Для использования в помещениях, в которых не предусматривается особое накопление пыли.

**SI** Za uporabo v okoljih, kjer ni predvideno nenavadno nabiranje prahu.

**GR** Για χρήση σε περιβάλλοντα όπου δεν αναμένεται ασυνήθιστη συσπέντρωση σκόνης.

**SK** Na použitie v prostrediach, kde sa neočakáva nezvyčajná akumulácia prachu.

**IL** לשימוש בחללים שלא צפויה בהם הצטברות אבק חריגה.

**SA** للاستخدام في بيئات لا يتوقع فيها حدوث تراكم غير عادي من الغبار.



**IT** Completi di dispositivo supplementare SPD (Surge Protection Device) per una maggior protezione dell'apparecchio contro improvvise sovratensioni provenienti dalla rete, fino ad un picco di 4kV, secondo normativa EN 61643-1. I modelli con SPD sono disponibili SOLO in CLASS I.

**GB** Complete with supplementary SPD (Surge Protection Device) for greater protection of the luminaire against unexpected power surges from electrical mains, up to a peak of 10kV (1 spike of 10 kV), according to standard EN 61643-1. Models with SPD are available ONLY in CLASS I.

**DE** Die Zusatzvorrichtung SPD (Surge Protection Device) sorgt für einen höheren Schutz der Leuchte gegen plötzliche Netzüberspannungen bis zu Spitzenwerten von 4kV, gemäß Norm EN 61643-1. Die Modelle mit SPD sind NUR in KLASSE I erhältlich.

**FR** Dotés de dispositif supplémentaire SPD (Surge Protection Device) pour une protection supérieure de l'appareil contre les surtensions imprévues provenant du secteur, jusqu'à un pic de 4kV, conformément à la norme EN 61643-1. Les modèles à SPD sont disponibles UNIQUEMENT en CLASS I.



## ISTRUZIONI D'INSTALLAZIONE INSTALLATION INSTRUCTIONS

**IT Istruzioni per l'installazione:** - L'apparecchio è adatto per l'installazione all'esterno e all'interno. - L'apparecchio è idoneo per l'installazione su superfici normalmente infiammabili. - Predisporre la linea di alimentazione con dispositivi in grado di evitare sovratensioni (surge protection). - Prima di qualsiasi manutenzione scollegare il connettore di linea. (Scollegare obbligatoriamente la presa/spina 5 poli). - Appendere l'apparecchio mediante cavo/catena in acciaio adeguata al peso.

**GB Installation instructions:** - The fitting is suitable for outdoor and indoor installation. - The fitting is suitable for installation on usually flammable surfaces. - Provide the supply line with devices able to avoid over voltage (surge protection). - Before performing any maintenance operations, disconnect the power connector. (It is mandatory to disconnect the 5 pin power socket/plug). - Hang the device with a steel cable/chain that is suitable for the weight.

**DE Montageanleitung:** - Die Leuchte eignet sich für die Installation sowohl im Außen- als auch Innenbereich. - Die Leuchte ist für die Installation auf normal entflammbaren Flächen geeignet. - Die Stromleitung muss mit Vorrichtungen zur Vermeidung von Überspannungen versehen werden (surge protection). - Vor jedem Wartungseingriff den Netzstecker ziehen. (In jedem Fall immer die/den 5-polige/n Steckdose/Stecker abtrennen). - Die Leuchte muss an einer/m für ihr Gewicht geeigneten Kabel/Stahlkette aufgehängt werden.

**FR Instructions pour l'installation:** - L'appareil est apte pour installation à l'extérieur et à l'intérieur. - L'appareil est apte pour installation sur des surfaces normalement inflammables. - Prévoir une ligne d'alimentation avec des dispositifs de protection contre les surtensions (surge protection). - Avant toute opération d'entretien, débrancher le connecteur de ligne. (Débrancher obligatoirement la prise/fiche 5 pôles). - Accrocher l'appareil au moyen d'un câble/d'une chaîne en acier adaptée au poids.

**ES** Tienen un dispositivo adicional SPD (Surge Protection Device) para una mayor protección de la luminaria contra repentinas sobretensiones procedentes de la red, hasta un pico de 4kV, según la normativa EN 61643-1. Los modelos con SPD están disponibles SÓLO en CLASE I.

**NL** Compleet met extra SPD (Surge Protection Device) apparaat voor een betere bescherming van de armatuur tegen plotselinge piekspanningen van het netwerk, tot een piek van 4kV, volgens de norm EN 61643-1. Modellen met SPD zijn ALLEEN beschikbaar in KLASSE I.

**PT** Com dispositivo suplementar SPD (Surge Protection Device) para maior proteção do aparelho contra sobretensões repentinas provenientes da rede, até um pico de 4kV, de acordo com a norma EN 61643-1. Os modelos com SPD estão disponíveis APENAS em CLASS I.

**DK** Komplet med ekstra SPD anordning (overspændingsbeskyttelse) for større beskyttelse af enheden mod pludselige overspændinger fra netværket, op til et maksimum på 4kV, i henhold til EN 61643-1. Modeller med SPD er kun tilgængelige i KLASSE I.

**ES Instrucciones para la instalación:** - La luminaria es apta para poder ser instalada tanto en el interior como en el exterior. - La luminaria puede ser instalada sobre superficies normalmente inflamables. - Preparar la línea de alimentación con dispositivos capaces de evitar sobretensiones (surge protection). - Antes de llevar a cabo cualquier mantenimiento, desconectar el conector de línea. (Desconectar obligatoriamente la toma/clavija de 5 polos). - Colgar la luminaria mediante cable/cadena de acero adecuada al peso.

**NL Instructies voor de installatie:** - De armatuur is geschikt voor installatie zowel buiten als binnen. - De armatuur is geschikt voor installatie op normaal ontvlambare oppervlakken. - Zorg voor een voedingslijn met apparaten die piekspanningen voorkomen (surge protection). - Voordat men welk onderhoud ook gaat uitvoeren de lijnverbinding loskoppelen van de stroom. (Men moet het 5-polige stopcontact/ de stekker loskoppelen). - Hang de armatuur op met een stalen kabel/ketting die geschikt is voor het gewicht.

**PT Instruções de instalação:** - O aparelho é adequado para a instalação no exterior e no interior. - O aparelho é adequado para a instalação em superfícies normalmente inflamáveis. - Preparar a linha de alimentação com dispositivos capazes de evitar sobretensões (surge protection). - Antes de qualquer manutenção, desligar o conector de linha. (Desligar obrigatoriamente a tomada/ficha de 5 polos). - Prender o aparelho com um cabo/corrente em aço adequada ao peso.

**DK Monteringsvejledning:** - Armaturet er til både inden- og udendørs brug. - Armaturet er velegnet til montering på normalt brændbare materialer. - Tilslut en anordning til strømforsyningen, som gør det muligt at undgå overspænding (surge protection). - Abryd altid 5-polet stik / stikdåse. (Før du udfører vedligeholdelse, skal du altid afbryde stikket på linjen). - Ophæng enheden via kabel / stål kæde egnet til vægten.

**CZ** Včetně přídavného zařízení SPD (Surge Protection Device) pro větší ochranu svítidla proti náhlému přepětí ze sítě, a to až po špičku 4kV podle normy EN 61643-1. Modely s SPD jsou k dispozici POUZE ve TŘÍDĚ I.

**PL** Wyposażone w dodatkowe urządzenie SPD (Surge Protection Device) dla większej ochrony przed nagłym wzrostem napięcia, do wartości szczytowej 4kV, zgodnie z normą EN 61643-1. Modele z SPD dostępne są TYLKO w KLASIE I.

**RU** Укомплектованы дополнительным устройством SPD (Surge Protection Device) для большей защиты прибора от внезапных перенапряжений в сети до пикового значения 4 kV согласно стандарту EN 61643-1. Модели с SPD доступны ТОЛЬКО в КЛАССЕ I.

**SI** Kompleti z dodatno napravo SPD (prenapetostna zaščita) za boljše zaščito naprave pred nenadnimi prenapetostmi omrežja, do vršne napetosti 4kV, skladno s standardom EN 61643-1. Modeli s SPD-jem so na voljo SAMO RAZREDA I.

**CZ Návod k instalaci:** - Svítidlo je vhodné pro venkovní i vnitřní instalaci. - Svítidlo je vhodné pro instalaci na normálně hořlavé povrchy. - Zajistěte, aby zařízení bylo provozováno s přepětovou ochranou (surge protection). - Je nutné odpojit zástrčku / zásuvku s 5 póly. (Před prováděním jakékoliv údržby odpojte napájecí konektor). - Svítidlo zavěste pomocí kabelu / ocelového řetězu vhodného podle hmotnosti.

**PL Instrukcja instalacji:** - Urządzenie nadaje się do instalacji wewnątrz i na zewnątrz. - Urządzenie nadaje się do instalacji na powierzchniach normalnie łatwopalnych. - Przygotować linię zasilającą z urządzeniami zapobiegającymi przepięciom (ogranicznik przepięć). - Wyciągnąć obowiązkowo 5-biegową wtyczkę z gniazodka. (Przed rozpoczęciem konserwacji odłączyć łącznik linii). - Zawiesić urządzenie przy pomocy kabla/ łańcucha stalowego, odpowiedniego do ciężaru urządzenia.

**RU Инструкции по установке:** - Прибор можно устанавливать на улице и в помещении. - Прибор можно устанавливать на нормально воспламеняемых поверхностях. - Подготовить линию питания с устройствами, позволяющими избежать перенапряжения (защита от перенапряжения). - Обязательно отсоединить 5-полюсную розетку/вилку. (Перед любой операцией техобслуживания отсоединить разъем питания). - Повесить прибор посредством стального троса/цепи, соответствующей его весу.

**SI Navodila za montažo:** - Aparat je primeren za zunanjo in notranjo montažo. - Aparat je primeren za montažo na normalno vnetljivih površinah. - Napajalno linijo opremite z napravami za preprečitev prenapetosti (prenapetostna zaščita). - Obvezno odklopite 5-polni vtič/vtičnico. (Pred vsakim posegom odklopite napajalno linijo). - Aparat obesite s teži ustrezno jekleno vrvjo ali verigo.

**GR** Πλήρης με συμπληρωματικό SPD (Συσκευή Προστασίας Αύξησης) για προστασία του φωτιστικού από αναπάντεχες αυξήσεις ηλεκτρικής τάσης, μέχρι το αποκορύφωμα των 4kV, σύμφωνα με το πρότυπο EN 61643-1. Μοντέλα με SPD είναι διαθέσιμα MONO στην ΚΑΤΗΓΟΡΙΑ I.

**SK** Spolu s prídavným zariadením SPD (Ochrana proti prepätiu) k zlepšeniu ochrany osvetlenia proti náhlým prepätiam v sieti až po špičkové napätie 4kV, podľa normy EN 61643-1. Modely s SPD sú k dispozícii IBA v TRIEDE I.

**IL** מצוידים בהתקן הגנה מפני נחשולים (SPD) להגנה מייבית של גוף התאורה מפני נחשולי מתח לפי 4kV, על צפויים מרשת החשמל עד לשיא של 4kV, על פי תקן EN 61643-1. דגמים המצוידים בהתקן הגנה מפני נחשולים (SPD) זמינים רק ב-I CLASS.

**SA** يُكتمل هذا جهاز إضافي للحماية من التغيير المفاجئ في الفولطية (SPD) من أجل حماية الإنارة بشكل أكبر من تغيرات الطاقة المفاجئة من المصدر الكهربائي، وذلك بما يصل إلى ذروة قدرها 4 كيلو، وذلك وفقًا للمعيار EN 61643-1. إن الطرز المزودة بجهاز الحماية من التغيير المفاجئ بالفولطية متوفرة فقط من الفئة الأولى.

**GR Οδηγίες εγκατάστασης:** - η συσκευή είναι κατάλληλη για εγκατάσταση σε εξωτερικό και εσωτερικό χώρο. - η συσκευή είναι ιδανική για εγκατάσταση σε συνήθως εύφλεκτες επιφάνειες. - να παρέχετε γραμμική τροφοδοσία με συσκευές που θα αποτρέψουν τις υπερφορτώσεις (surge protection). - Είναι υποχρεωτικό να αποσυνδέσετε την πρίζα 5πείρων. Πριν εκτελέσετε οποιαδήποτε λειτουργία συντήρησης, αποσυνδέστε το βύσμα ενέργειας. - Κρεμάστε τη συσκευή με ένα ατσάλινο καλώδιο/αλυσίδα που είναι κατάλληλο για το βάρος.

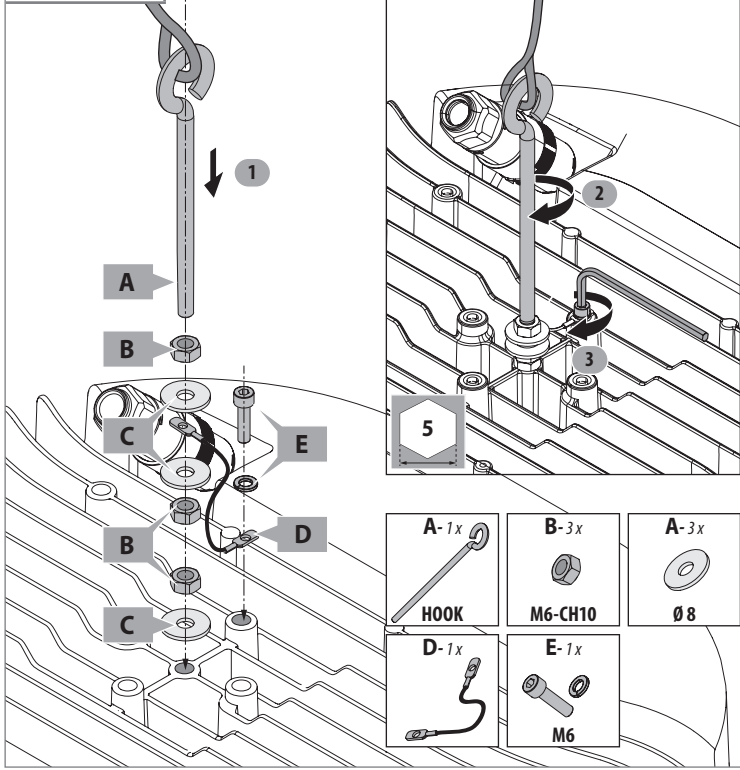
**SK Inštrukcie k inštalácii:** - Svetidlo je vhodné pre vonkajšie i vnútorné inštalácie. - Svetidlo je vhodné pre montáž na bežné hořlavé povrchy. - zaistite napájanie s prepätovou ochranou. - Je nutné odpojiť 5 pólovú napájaciu zásuvku / zástrčku. (Pred vykonaním akejkoľvek údržby, odpojte napájací konektor). - Zariadenie zaveste z hľadiska hmotnosti vhodným ocelovým lanom / reťazou.

**IL הוראות התקנה:** - הגוף מתאים להתקנה בחוץ ובפנים. - הגוף מתאים להתקנה על משטחים שהינן דליקים בדרך כלל. - יש לספק את קו האספקה עם מכשירים המסוגלים להמנע ממתח על (הגנה מפני נחשולי מתח). - לפני כל פעולת תחזוקה, יש לנתק את מחבר החשמל. חובה לנתק את השקע/תקע 5 פינים. - יש לתלות את הגוף באמצעות כבל/שרשרת בלדה שמתאימים למשקל.

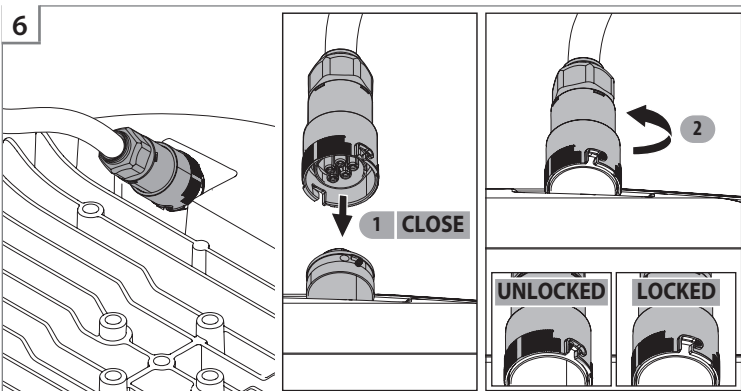
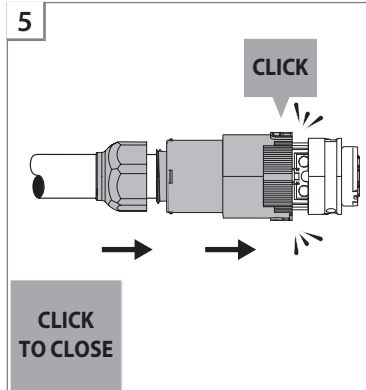
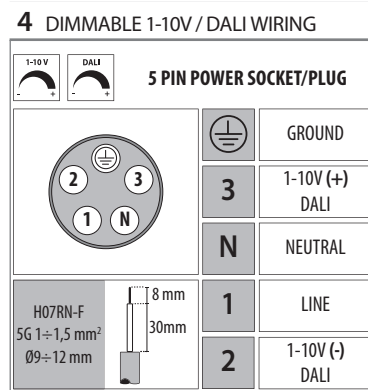
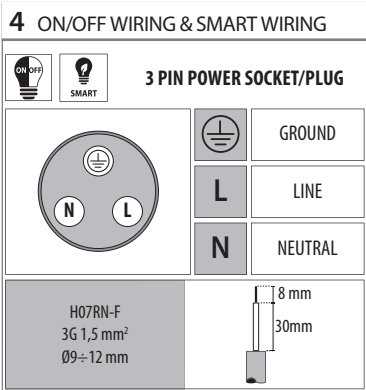
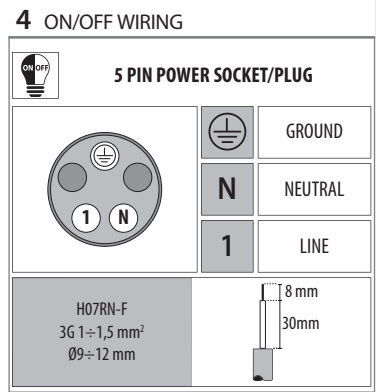
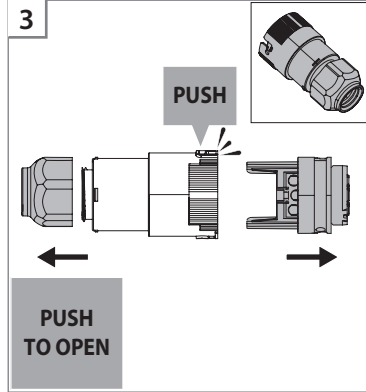
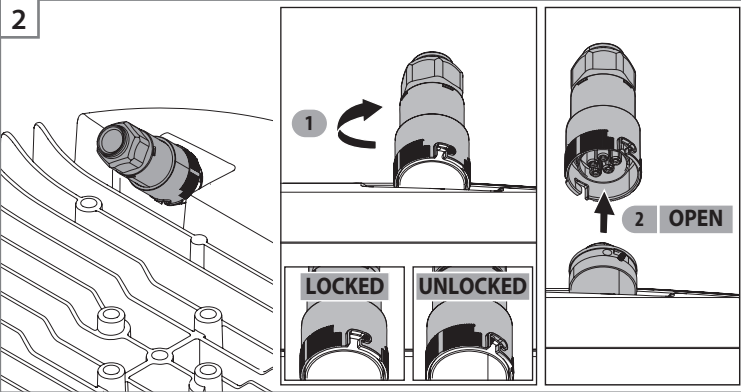
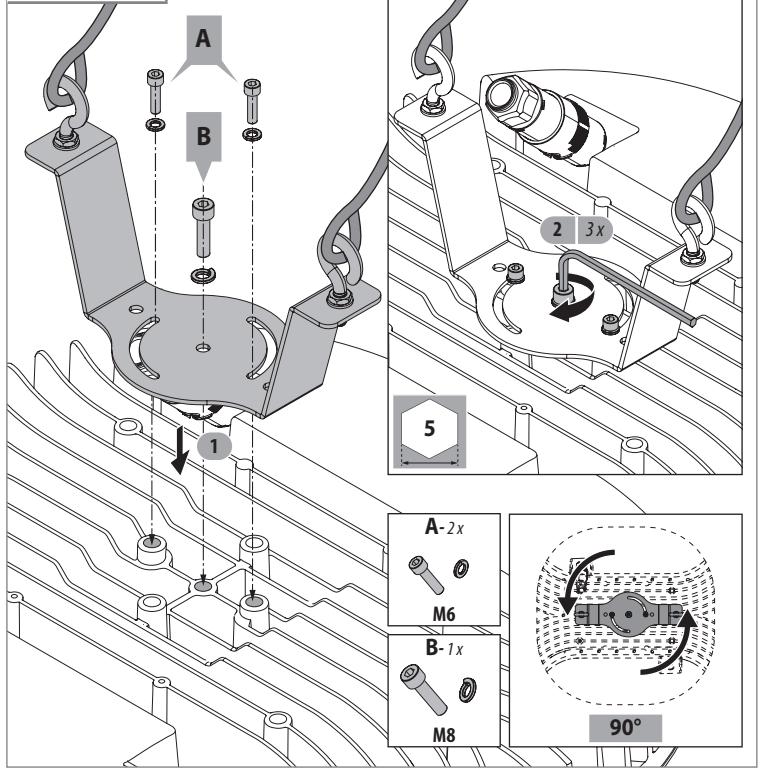
**SA تعليمات التثبيت:** - قطعة التركيب مناسبة للتركيب داخل المباني و خارجها. - قطعة التركيب مناسبة للتركيب على الأسطح القابلة للاشتعال عادةً. - تزويد خط الإمداد بأجهزة يمكنها تجنب الفولطيات العالية (الحماية من التغيير المفاجئ في الفولطية). - قبل إجراء أي عمليات صيانة، أفضل موصل الطاقة. يلزم فصل مقبس/قابس الطاقة الذي يحتوي على 5 أسنان. - قم بتعليق الجهاز باستخدام كبل/سلسلة فولاذية مناسبة لوزنه.



1 OPTION A



1 OPTION B





## KOA MAXI SMART WIRELESS

**IT** La versione SMART è fornita con un dispositivo elettronico per la gestione intelligente della luce che si basa su una piattaforma wireless 868 MHz. Con esso è possibile realizzare impianti in grado di interagire dinamicamente con l'ambiente circostante. A disposizione accessori specifici per la programmazione e gestione del sistema.

**GB** The SMART version is supplied with an electronic device for the intelligent management of light based upon the wireless platform 868MHz. It allows to build plants able to dynamically interact with the surrounding environment. Specific accessories to program and manage the system are available.

**DE** Die SMART Version ist ein elektronisches Gerät, das mit einer auf Basis einer drahtlosen 868MHz Plattform intelligenten Lichtsteuerung ausgestattet ist. Es ist in der Lage Anlagen zu schaffen die dynamisch mit der Umgebung interagieren.

**FR** La version SMART est fournie avec un dispositif électronique pour la gestion intelligente de la lumière basé sur une plate-forme sans fil 868MHz. Elle permet de construire des installations capables d'interagir de façon dynamique avec le milieu environnant. Des accessoires spécifiques pour la programmation et la gestion du système sont disponibles.

**ES** La versión SMART se suministra con un dispositivo electrónico para la gestión inteligente de la luz que se basa en una plataforma wireless 868 MHz. Con el mismo es posible realizar instalaciones capaces de interactuar de forma dinámica con el ambiente circundante. Están disponibles accesorios específicos para la programación y la gestión del sistema.

**NL** De SMART versie is met een elektronisch component uitgerust voor het intelligente beheer van het licht gebaseerd op een draadloos 868MHz platform. Het is in staat om installaties te creëren die dynamisch op de omgeving kunnen inwerken.

**PT** A versão SMART é fornecida com um dispositivo eletrônico para gestão inteligente da luz, que se baseia numa plataforma sem fios 868 MHz. Com esta, é possível realizar sistemas capazes de interagir de forma dinâmica com o ambiente circundante. Estão disponíveis acessórios específicos para a programação e gestão do sistema.

**DK** SMART-versionen leveres med en elektronisk enhed til intelligent lysstyring baseret på en 868 MHz trådløs platform. Med den er det muligt at skabe systemer, der kan interagere dynamisk med omgivelserne. Specifikke tilbehør til programmering og styring af systemet er tilgængelige.

**CZ** Verze SMART je dodávána s elektronickým zařízením pro inteligentní ovládání světla, které spočívá na bezdrátové platformě 868 MHz. Díky tomu lze vytvářet systémy schopné dynamické interakce s okolním prostředím. K dispozici je specifické příslušenství pro programování a správu systému.

**PL** Wersja SMART dostarczana jest z urządzeniem elektronicznym do inteligentnego zarządzania światłem, które opiera się na platformie bezprzewodowej 868 MHz. Przy jego pomocy można zrealizować instalacje, dynamicznie reagujące na zmiany w otoczeniu. Do dyspozycji są również specjalne akcesoria dla programowania i zarządzania systemem.

**RU** Версия SMART оснащена электронным устройством для умного управления светом, действие которого основывается на беспроводной платформе 868 МГц. С его помощью можно реализовывать установки, способные динамически взаимодействовать с окружающей средой. Имеются специальные аксессуары для программирования системы и управления ей.

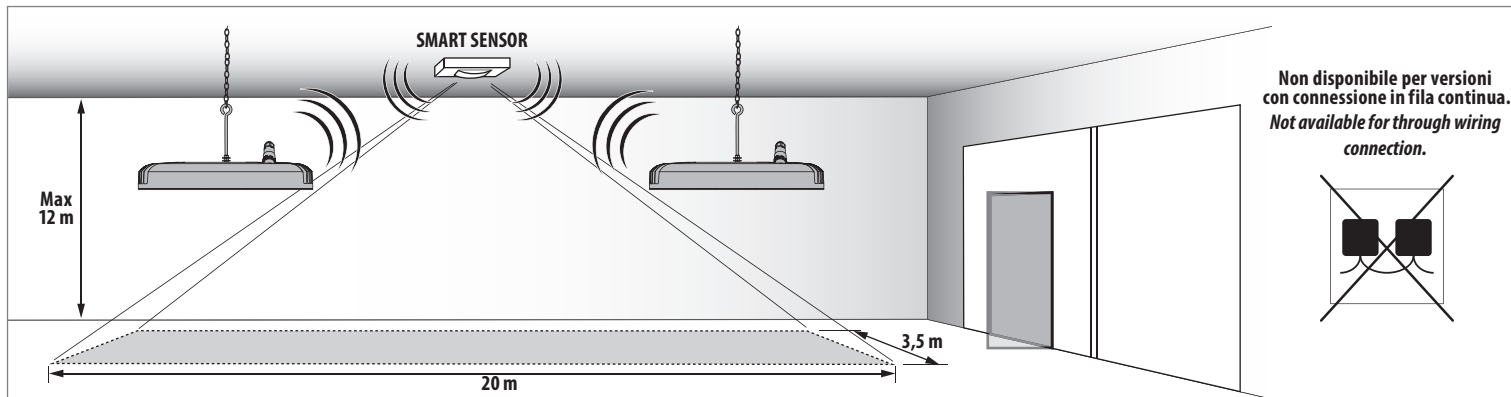
**SI** Različica SMART ima elektronsko napravo za pametno upravljanje osvetljenosti, ki temelji na brezžični platformi 868 MHz. Z njo so možni sistemi, ki dinamično reagirajo na okolje. Na voljo je specifična oprema za programiranje in upravljanje sistema.

**GR** Η έκδοση SMART παρέχεται με έναν ηλεκτρονικό μηχανισμό για την έξυπνη διαχείριση του φωτός, ο οποίος βασίζεται σε μια ασύρματη πλατφόρμα 868 MHz. Με αυτόν είναι δυνατή η υλοποίηση εγκαταστάσεων που μπορούν να αλληλεπιδρούν δυναμικά με το γύρω περιβάλλον τους. Διατίθενται ειδικά εξαρτήματα για τον προγραμματισμό και τη διαχείριση του συστήματος.

**SK** Verzia SMART je dodávaná s elektronickým zariadením založeným na bezdrôtovej platforme 868 MHz pre inteligentné spravovanie svetla. Umožňuje vytvárať zariadenia, ktoré sú schopné dynamicky interagovať s okolitým prostredím. K dispozícii je špeciálne príslušenstvo na programovanie a spravovanie systému.

**IL** הגירסה SMART מנופקת עם התקן אלקטרוני חכם לניהול אור, המבוסס על פלטפורמה אלחוטית 868MHz. התקן זה מאפשר להקים מיתקנים המסוגלים לפעול באופן דינמי אינטר-אקטיבי עם הסביבה. קיימים גם אביזרים ספציפיים לתכנות ולניהול המערכת.

**SA** تتوفر نسخة SMART مع جهاز إلكتروني للإدارة الذكية للضوء قائم على منصة لاسكية بتردد 868 ميغا هرتز. وتفيد هذه النسخة في بناء محطات قادرة على التفاعل ديناميكياً مع البيئة المحيطة. كما تتوفر الملحقات الخاصة لبرمجة وإدارة النظام.



## KOA MAXI DETEK IR

**IT** Versioni DETEK con rilevatore di presenza all'infrarosso passivo con accensione automatica in presenza di movimento.

**GB** Passive infra-red motion sensor.

**DE** Mit passivem Infrarot-Bewegungsmelder.

**FR** Versions DETEK avec détecteur de présence à infrarouges passifs avec allumage automatique en présence de mouvement.

**ES** Detector de presencia de infrarrojos pasivo. Encendido automático en presencia de movimiento.

**NL** Versies DETEK: infrarood bewegingssensor met automatische ontsteking bij beweging.

**PT** Versões DETEK com detetor de presença por infravermelhos passivos com acendimento automático ao detetar movimento.

**DK** DETEK-versioner med en passiv infrarød tilstedeværelsesdetektor med automatisk tænding, når der er bevægelse.

**CZ** Verze DETEK s pasivním infračerveným detektorem přítomnosti s automatickým zapnutím při pohybu.

**PL** Wersje DETEK z czujnikiem ruchu na podczerwień.

**RU** Версия DETEK с встроенным ИК-датчиком движения.

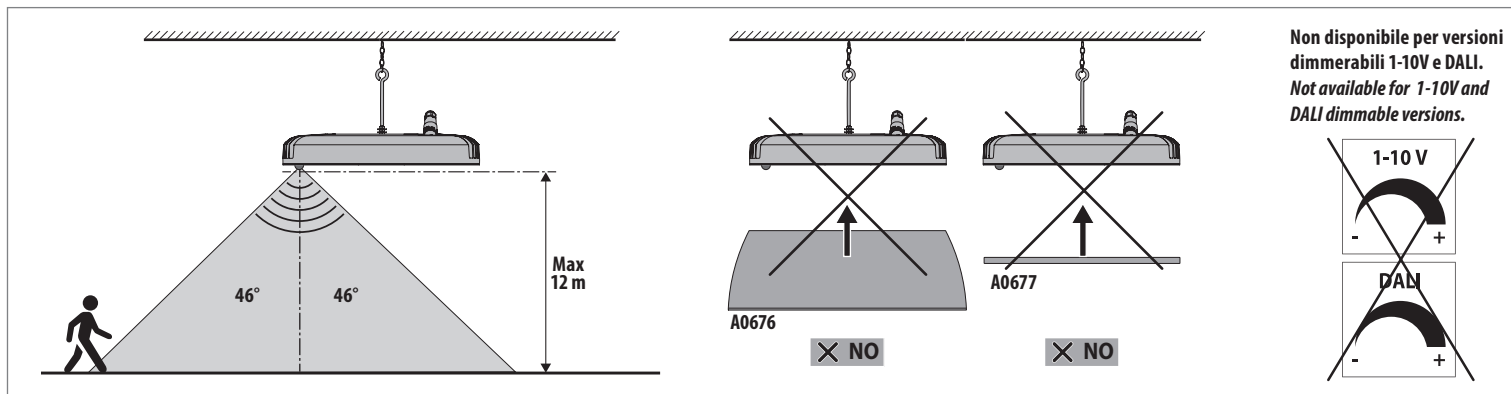
**SI** Različice DETEK s pasivnim infrardečim detektorjem premikanja.

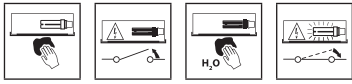
**GR** Εκδόσεις DETEK με παθητικό ανιχνευτή παρουσίας με υπέρυθρες με αυτόματη ενεργοποίηση μόλις ανιχνευτεί κίνηση.

**SK** Verzie DETEK s pasivným infračerveným snímačom pohybu sa pri detekcii pohybu aktivujú automaticky.

**IL** גלאי תנועה תת-אדום (PIR) פסיבי.

**SA** مجلس بيروكههربائي للحركة.





## ISTRUZIONI PER LA PULIZIA DELL' APPARECCHIO

### INSTRUCTIONS FOR CLEANING THE LUMINAIRE

**IT** Pulite regolarmente il vetro/diffusore del proiettore, utilizzando un panno morbido.

**GB** Regularly clean the glass/diffuser of the spotlight with a soft cloth.

**DE** Das Glas/den Diffusor des Strahlers regelmäßig mit einem weichen Tuch reinigen.

**FR** Nettoyez régulièrement le verre/diffuseur du projecteur à l'aide d'un chiffon doux.

**ES** Limpie regularmente el vidrio/difusor del proyector, utilizando un paño húmedo.

**NL** Maak de glazen van de schijnwerper regelmatig schoon, gebruik een zachte doek.

**PT** Limpar regularmente o vidro/difusor do projetor, utilizando um pano macio.

**DK** Rengør jævnligt glasset med en blød klud.

**CZ** Aby se nepoškodily elektrické součástky, je nutné ihned vyměnit nefunkční světelné zdroje po ukončení jejich životnosti.

**PL** Czyszczyć regularnie szkło/dyfuzor projektora, używając miękkiej szmatki.

**RU** Регулярно очищать стекло/рассеиватель прожектора мягкой салфеткой.

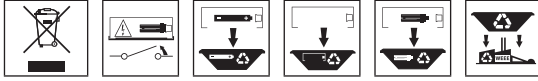
**SI** Steklo/difuzor žarometra redno čistite z mehko krpo.

**GR** Να καθαρίζετε τακτικά το τζάμι/διαχύτη του προβολέα με ένα μαλακό πανί.

**SK** Pravidelne čistite sklo reflektora mäkkou tkaninou.

**IL** יש לנקות באופן קבוע את הזכוכית של הפנס עם מטלית רכה.

**SA** يُرجى تنظيف زجاج/ناشرة الفانوس بصورة منتظمة باستخدام قطعة قماش ناعمة



## ISTRUZIONI PER LA FINE DELLA VITA E LO SMALTIMENTO DEI COMPONENTI

### INSTRUCTIONS FOR THE END OF LIFE AND DISPOSAL OF THE COMPONENTS

**IT** Per preservare l'ambiente, a fine vita, non gettare questo apparecchio nella normale raccolta dei rifiuti, ma portarlo in uno dei punti di raccolta autorizzati.

**GB** In respect and compliance to environmental standards at the end of life do not dispose of as standard waste, this must be taken to one of the authorised collection points.

**DE** Zum Schutz der Umwelt darf diese Leuchte nach dem Ende ihrer Lebensdauer nicht mit dem normalen Hausmüll entsorgt werden, sondern muss bei den vorgesehenen Annahmestellen abgegeben werden.

**FR** Pour préserver l'environnement, en fin de vie, ne pas jeter cet appareil dans la poubelle normale, mais l'emmener dans l'un des centres de collecte autorisés.

**ES** Para proteger el medio ambiente, al final de la vida útil, no arroje esta luminaria en la recogida de residuos común; llévelo a uno de los puntos de recogida autorizados.

**NL** Gooi, om het milieu te beschermen, de armatuur niet bij het gewone afval, maar breng het naar een geautoriseerd inzamelingspunt.

**PT** Para preservar o ambiente, no final da sua vida útil, não deitar este aparelho junto com os resíduos domésticos. Leve-o até um ponto de recolha autorizado.

**DK** Vis miljøhensyn og smid ikke dette apparat efter endt levetid væk med det normale husholdningsaffald, men aflever det til en godkendt genbrugsstation.

**CZ** V souladu s normami na ochranu životního prostředí nevyhazujte výrobek do komunálního odpadu, ale odevzdejte jej v pověřených sběrných dvorech.

**PL** W celu ochrony środowiska, urządzenie nie może zostać utylizowane z normalnymi odpadami, lecz musi zostać oddane do autoryzowanego punktu zbiórki odpadów specjalnych.

**RU** В целях охраны окружающей среды в конце срока службы сдать прибор на утилизацию в один из уполномоченных пунктов сбора отходов.

**SI** Za varovanje okolja, ob koncu življenjske dobe aparat ne odstranite kot navaden odpad, oddajte ga pooblaščenemu zbirnemu centru.

**GR** Σύμφωνα και με σεβασμό στα περιβαλλοντικά πρότυπα, στο τέλος της ζωής τους μην τις πετάτε όπως τα συνηθίσατε, πρέπει να τις πηγαίνετε σε κάποιο από τα εξουσιοδοτημένα σημεία συλλογής.

**SK** V súlade s normami na ochranu životného prostredia nevyhadzujte výrobok do komunálneho odpadu, odovzdajte ho do povolených zberných miest.

**IL** בהתאם לתקן איכות הסביבה אין להשליך בתום שימוש או כאשר המוצר תקול אלא בנקודות איסוף פסולת המיועדת למוצר תקול.

**SA** حرصًا على احترام المعايير البيئية والامتثال لها، بعد نهاية العمر الافتراضي للفانوس، يُرجى عدم التخلص منه كفضلات، وإنما يجب التخلص منه عن طريق تسليمه إلى أحد مراكز التجميع المصرح لها بذلك.

**IT Importante:** - Modifiche o manomissioni del prodotto senza l'autorizzazione del costruttore, comportano il decadimento della garanzia e della responsabilità della SBP S.p.A. - Vietata la riproduzione, anche parziale, senza l'autorizzazione scritta di SBP S.p.A.

**GB Important:** - Any misuse or any modification of the product not expressly authorised by the manufacturer is hazardous and makes the warranty nil and void. - Any reproduction of the contents of this sheet without prior written consent of SBP S.p.A. is prohibited.

**DE Wichtig:** - Änderungen oder Manipulationen am Produkt ohne Genehmigung des Herstellers haben den Verfall der Garantie und der Haftung von SBP S.p.A. zur Folge. - Jede - auch teilweise - Vervielfältigung ohne vorherige schriftliche Genehmigung durch SBP S.p.A. ist untersagt.

**FR Important:** - Les modifications ou altérations du produit sans l'autorisation du fabricant comportent l'expiration de la garantie et de la responsabilité de la société SBP S.p.A. - La reproduction, même partielle, est interdite sans l'autorisation écrite de SBP S.p.A.

**ES Importante:** - Modificaciones o alteraciones del producto, sin la autorización del fabricante, anularán la garantía y la responsabilidad de la SBP S.p.A. - Está prohibida la reproducción, incluso parcial, sin la autorización por escrito de SBP S.p.A.

**NL Belangrijk:** - Modificaties of verkeerde behandeling van het product zonder toestemming van de constructeur laten de garantie vervallen en ontheft SBP S.p.A. van iedere aansprakelijkheid. - Vermenigvuldiging, ook van gedeelten, zonder schriftelijke toestemming van SBP S.p.A. is verboden.

**PT Importante:** - Modificações ou alterações do produto sem autorização do fabricante implicam a anulação da garantia e da responsabilidade da SBP S.p.A. - Proibida a reprodução, total ou parcial, sem autorização por escrito da SBP S.p.A.

**DK Vigtigt:** - Enhver ændring eller misbrug af produktet uden producentens tilladelse, medfører bortfald af garantien og ethvert ansvar for SBP S.p.A. - FReproduktion - også kun delvis - er forbudt uden skriftlig tilladelse fra SBP S.p.A.

**CZ Důležité:** - Úpravy nebo zásahy do výrobku bez souhlasu výrobce mají za následek zánik záruky a odpovědnosti SBP S.p.A. - Zákaz jakéhokoliv, byť i částečného rozmnožování bez písemného svolení výrobce SBP S.p.A.

**PL Ważne:** - Modyfikacje produktu bez wcześniejszej zgody producenta spowodują wygaśnięcie gwarancji oraz odpowiedzialności firmy SBP S.p.A. - Zabrania się powielania, również częściowego, bez pisemnej zgody firmy SBP S.p.A.

**RU Важно:** - Модификации или нарушение конструкции прибора без разрешения изготовителя вызывают отмену гарантии и снимают ответственность с SBP S.p.A. - Запрещено воспроизведение, в том числе частичное, без письменного разрешения SBP S.p.A.

**SI Pomembno:** - Spremembe ali posegi na proizvodu brez dovoljenja proizvajalca imajo za posledico razveljavitev garancije in odgovornosti SBP S.p.A. - Reproduciranje, tudi delno, brez pisnega dovoljenja SBP S.p.A. je prepovedano.

**GR Σημαντικό:** - Οποιαδήποτε λάθος χρήση ή τροποποίηση του προϊόντος που δεν είναι ρητά εξουσιοδοτημένη από τον κατασκευαστή, είναι επικίνδυνη και καθιστά άκυρη την εγγύηση. - Οποιαδήποτε αναπαραγωγή των περιεχομένων αυτού του φυλλαδίου χωρίς προηγούμενη συναίνεση της SBP S.p.A. απαγορεύεται.

**SK Dôležité:** - Akékoľvek zneužitie alebo zmena výrobku, ktoré nie sú výslovné povolené výrobcom, je nebezpečné a má za následok stratu záruky a odstúpenie od zmluvy. - Akékoľvek kopírovanie obsahu tohto listu bez predchádzajúceho písomného súhlasu spoločnosti SBP S.p.A. je zakázané.

**IL חשוב:** - כל שימוש לרעה או כל שינוי של המוצר שאינו מאושר על ידי היצרן הוא מסוכן ומבטל את האחריות. - העתקת תוכן של הגליון הנוכחי ללא אישור והסכמה מראש של SBP S.p.A. אסורה בהחלט.

**SA هام:** - إن أي حالة لسوء استخدام المنتج أو التعديل فيه دون تصريح صريح بذلك من الشركة المصنعة يُعد أمرًا خطيرًا ويجعل الضمان باطلاً ولاغ. - يُمنع القيام بأي عملية نسخ لمحتويات هذه الورقة دون موافقة خطية من شركة SBP S.p.A.