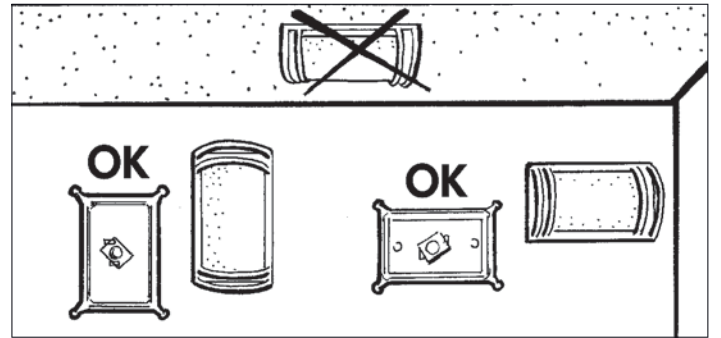
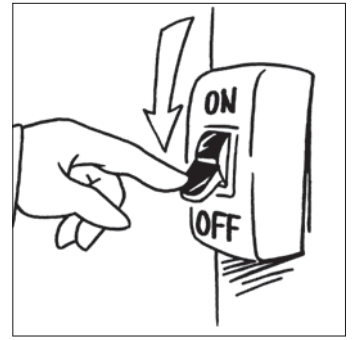
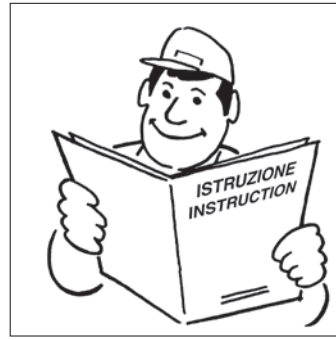


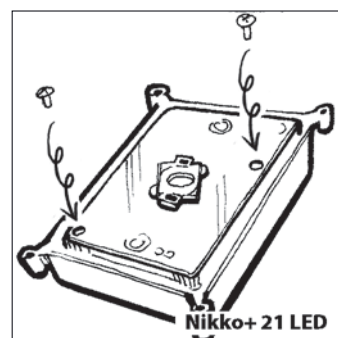
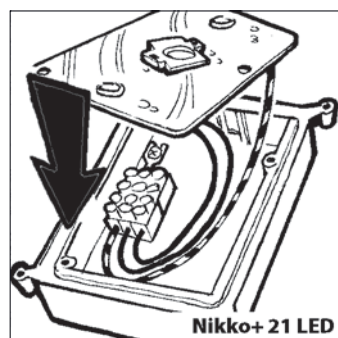
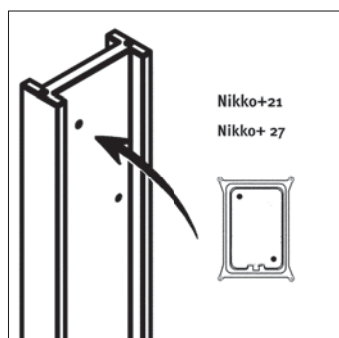
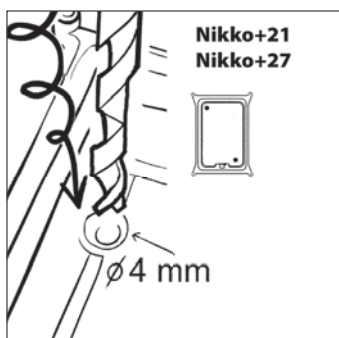
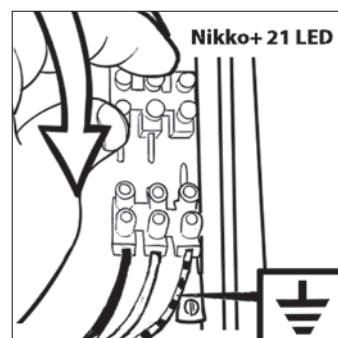
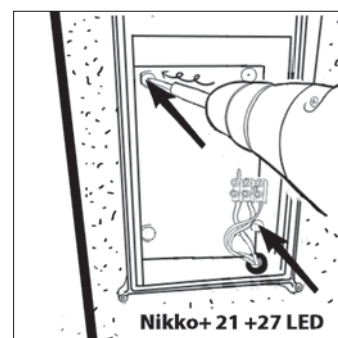
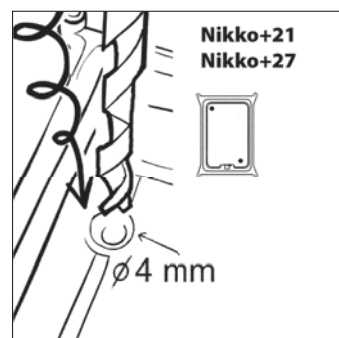
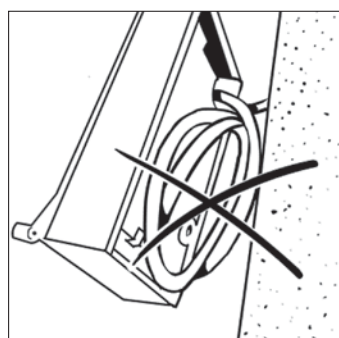
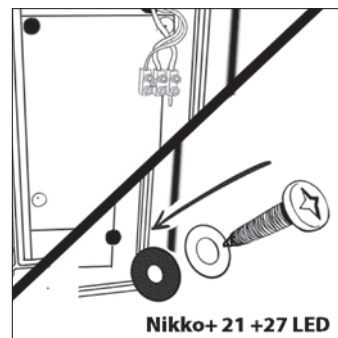
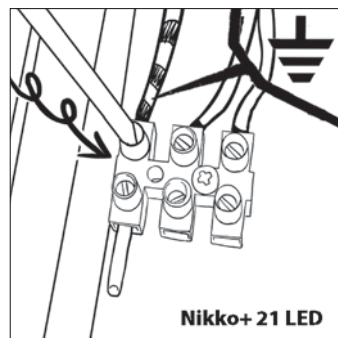
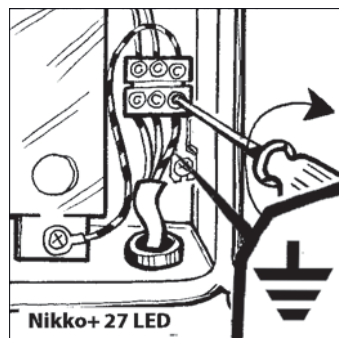
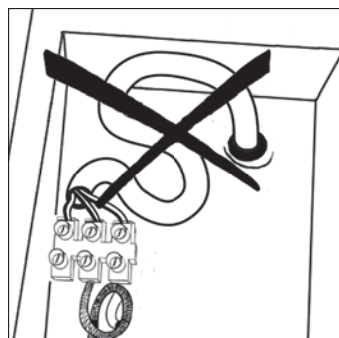
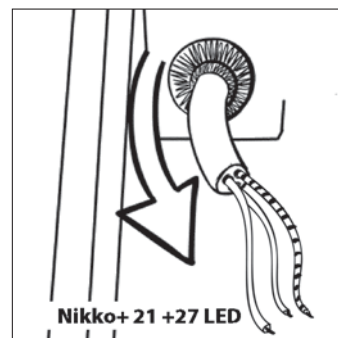
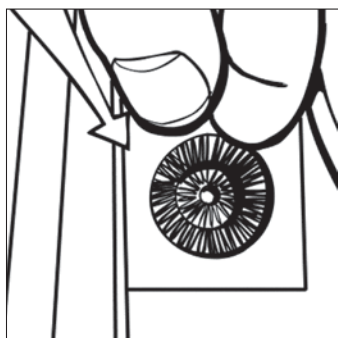
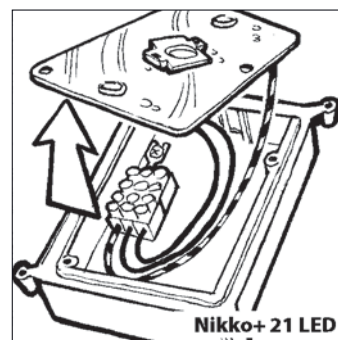
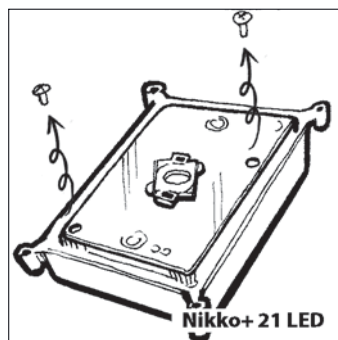
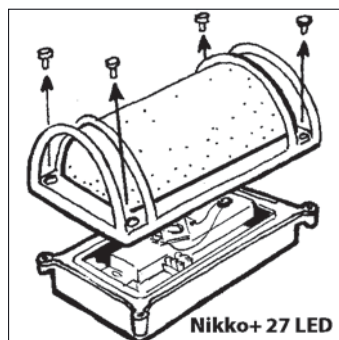
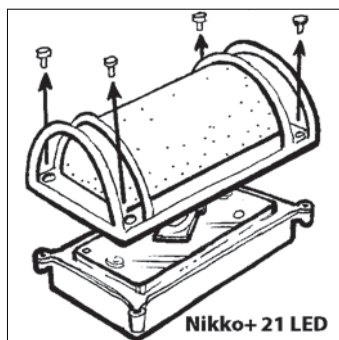
# Nikko+ 21 / 27 LED

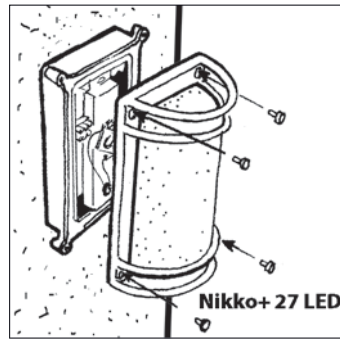
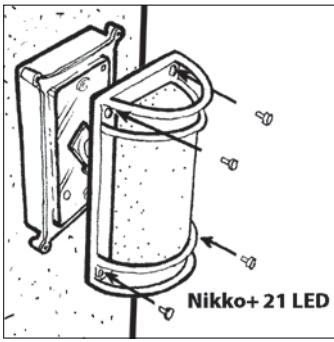
Importante, Important, Wichtig, Importante, Pomembno, Upozornenie, Σημαντικό, Важно, هام 重要事項



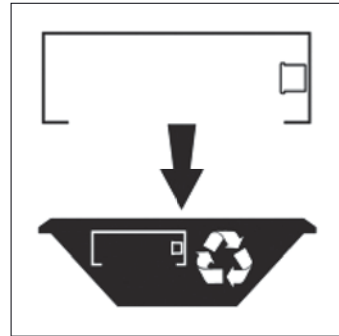
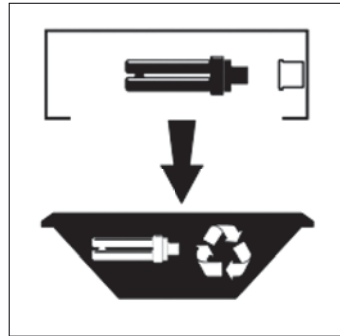
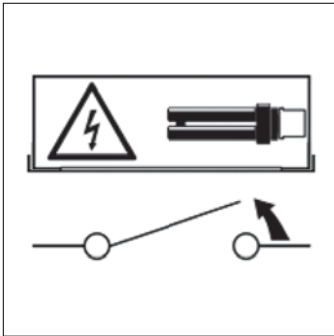
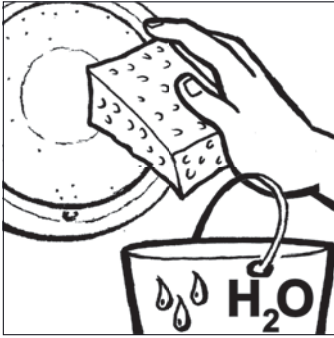
Importante, Important, Wichtig, Importante, Pomembno, Upozornenie, Σημαντικό, Важно, هام 重要事項

Installazione dell'apparecchio, How to install the luminaire, Installation de l'appareil, Installation der leuchte, Instalación del aparato, Instalação do aparelho, Kako Montirati svetilko, Inštalácia svietidla, Εγκατάσταση της συσκευής, Установка (прибора) светильника, تركيب الجهاز 如何安装灯具





Pulizia, Cleaning, Entretien, Reinigung, y limpieza, Limpeza, Čišćenje, Čistenie, ΣΥΝΤΗΡΗΣΗ ΚΑΙ ΚΑΘΑΡΙΟΤΗΤΑ,  
维护与清洁



Modifiche, manomissioni del prodotto e l'inosservanza delle indicazioni riportate in questo foglio istruzione, senza l'autorizzazione del costruttore, comportano il decadimento della garanzia e delle responsabilità di PERFORMANCE IN LIGHTING S.p.A.

Changes to or tampering with the product and failure to follow this instruction sheet, without the manufacturer's authorisation, invalidate the warranty and release PERFORMANCE IN LIGHTING S.p.A. from liability.

La modification ou la falsification des produits ainsi que l'inobservation des indications reportées dans cette notice d'emploi, sans l'autorisation du fabricant, invalident la garantie et dégagent PERFORMANCE IN LIGHTING S.p.A. de toute responsabilité.

Bei Veränderungen am Produkt, dessen unsachgemäßem Gebrauch und der Nichtbeachtung der Anweisungen auf diesem Anleitungsblatt ohne ausdrückliche Genehmigung des Herstellers erlöschen die Garantie und die Haftung der PERFORMANCE IN LIGHTING S.p.A.

Los cambios y las alteraciones del producto, así como el incumplimiento de las indicaciones que se describen en este cuadernillo de instrucciones, sin la autorización del fabricante anula la garantía y exime de cualquier responsabilidad a PERFORMANCE IN LIGHTING S.p.A.

Modificações, adulterações do produto e a não observação das indicações contidas neste folheto de instruções, sem autorização prévia do fabricante, provocam o cancelamento da garantia e eventuais responsabilidades de PERFORMANCE IN LIGHTING S.p.A.

Úprava, poškození výrobku a nedodržení pokynů uvedených v tomto návodu na použití bez souhlasu výrobce bude mít za následek úpadek záruky a odpovědnosti společnosti PERFORMANCE IN LIGHTING S.p.A.

Kakršno koli spreminjanje izdelka in poseganje v izdelek ter neupoštevanje navodil, navedenih na tem listu, brez predhodne odobritve proizvajalca, imajo kot posledico izgubo pravice do uveljavljanja garancije.

Τυχόν τροποποιήσεις, παραποίηση του προϊόντος καθώς και η μη τήρηση των οδηγιών που καταγράφονται στο παρόν έντυπο, χωρίς την εξουσιοδότηση του κατασκευαστή, επιφέρουν την ακύρωση της εγγύησης και των ευθυνών εκ μέρους της PERFORMANCE IN LIGHTING S.p.A.

Подделка, изменение продукции и несоблюдение указаний, приведенных в этой инструкции, без согласия производителя отменяют гарантию и ответственность PERFORMANCE IN LIGHTING S.p.A.

未经制造商PERFORMANCE IN LIGHTING许可，擅自改装产品以及不按本产品说明书要求进行装配的，产品将丧失质保资格，PERFORMANCE IN LIGHTING 不予以承担任何责任

هذه الجملة من حيرصرت نودب، قففرملا مادختسالا تاميلعت ليلد يف ةروكذملا تاداشرإلا ةاعارم مدعو. هب ثبعلا وأ جت نملل ليدعت ي ن!  
ةمهاسملا جنيتي ناس نامروفريب ةكشرش ةيلوئسم ءالخإو نامضل طوقس لىل ي دوي، ةعنصرملا  
**PERFORMANCE IN LIGHTING S.p.A.**

Vietata la riproduzione, anche parziale, senza l'autorizzazione scritta di PERFORMANCE IN LIGHTING S.p.A.  
Colognola ai Colli (Verona).

Notice: any reproduction of the contents of this sheet without prior written consent of PERFORMANCE IN LIGHTING S.p.A. is prohibited.

La reproduction, même partielle des appareils, est interdite sans l'autorisation écrite de PERFORMANCE IN LIGHTING S.p.A.  
Colognola ai Colli (Verona).

Jegliche Vervielfältigung, auch auszugsweise, ist ohne vorherige schriftliche Genehmigung durch die PERFORMANCE IN LIGHTING S.p.A. Colognola ai Colli (Verona), untersagt.

Prohibida la reproducción aunque parcial sin la autorización escrita por parte de PERFORMANCE IN LIGHTING S.p.A.

Proibida a reprodução, também parcial, sem a autorização escrita de PERFORMANCE IN LIGHTING S.p.A.

Prepovedano je kopiranje in uporaba vsebine dokumenta brez predhodne pisne odobritve PERFORMANCE IN LIGHTING S.p.A.

Akékoľvek kopírovanie a reprodukcia obsahu je zakázaná a je výhradne dovolená iba s písomným súhlasom výrobcu, ktorým je PERFORMANCE IN LIGHTING S.p.A. .

Απαγορεύεται η αναπαραγωγή, έστω και τμηματικά, χωρίς την γραπτή έγκριση από την PERFORMANCE IN LIGHTING S.p.A.  
- Χολογνολα αιΧολλι (ηερωνα).

Примечание: даже частичная перепечатка содержания этой инструкции без согласия PERFORMANCE IN LIGHTING S.p.A. запрещена.

注意：禁止在未经普利思玛照明公司允许的情况

下对该说明书内容进行任何复制或盗用。

ممنوع إعادة الإنتاج حتى ولو بشكل جزئي، دون الحصول على  
- **PERFORMANCE IN LIGHTING S.p.A.** - المتواجدة  
تصريح مكتوب من شركة  
في بلدة **.Colognola ai Colli (Verona)**

**PERFORMANCE IN LIGHTING S.p.A.**

Viale del Lavoro 9/11 - 37030 Colognola ai Colli (VR) - Italia - Tel. +39.045.61.59.211 - Fax +39.045.61.59.292 - www.performanceinlighting.com