

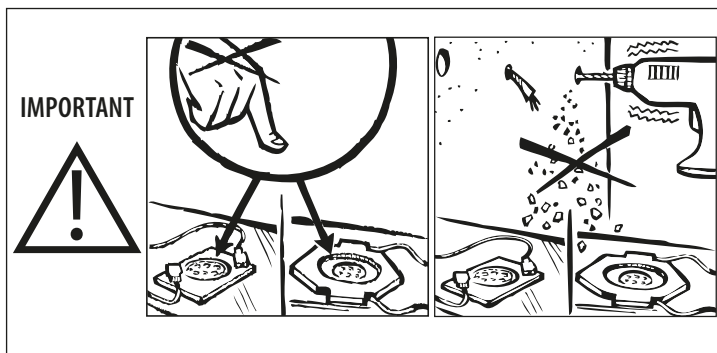
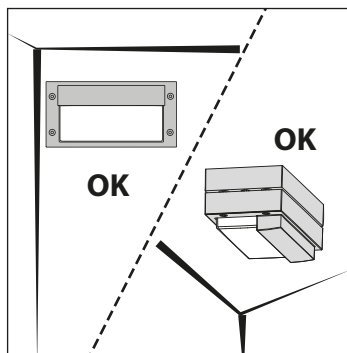
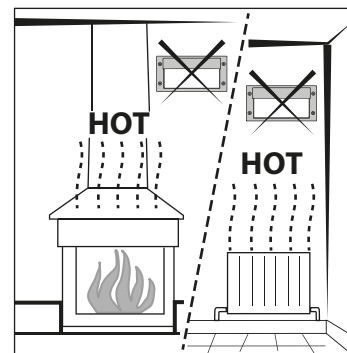
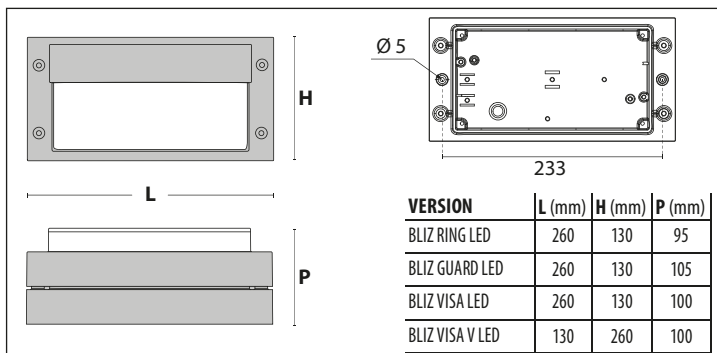
(IT) IMPORTANTE - (FR) IMPORTANT - (ES) IMPORTANTE - (GB) IMPORTANT - (DE) WICHTIG - (SLO) POMEMBNO - (SK) UPOZORNENIE - (GR) ΣΗΜΑΝΤΙΚΟ - (RUS) ВАЖНО - (SA) هام - (CN) 重要

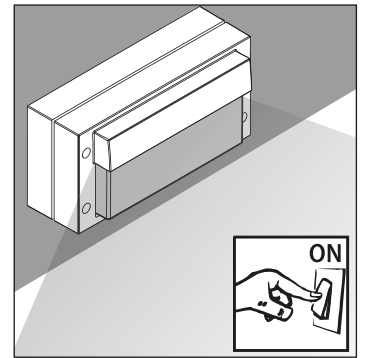
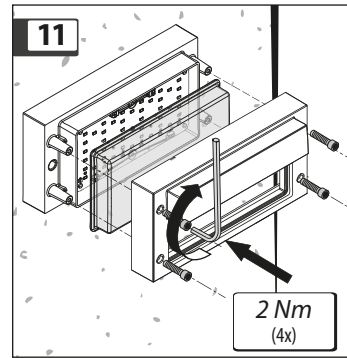
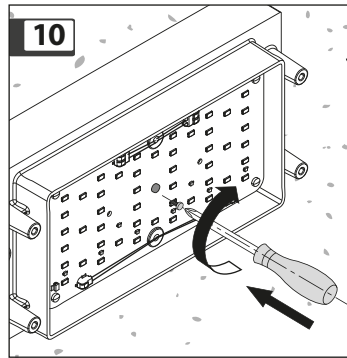
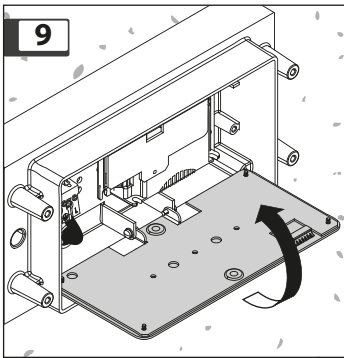
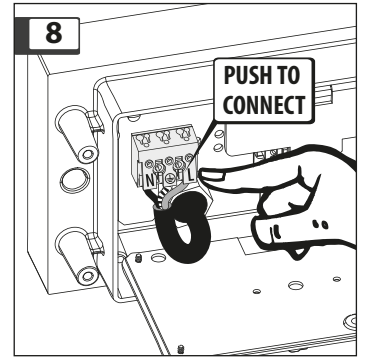
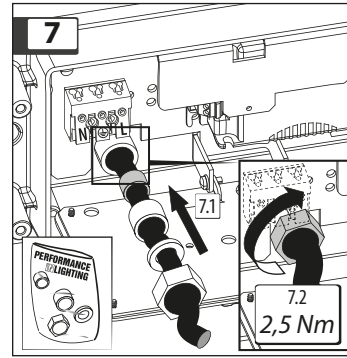
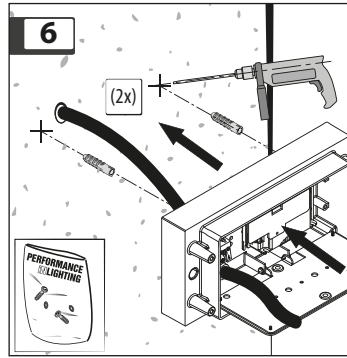
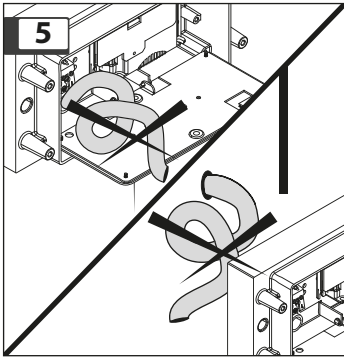
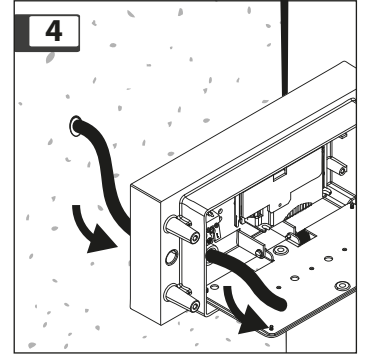
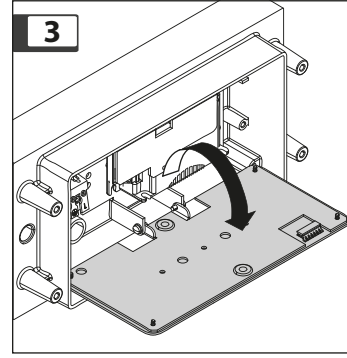
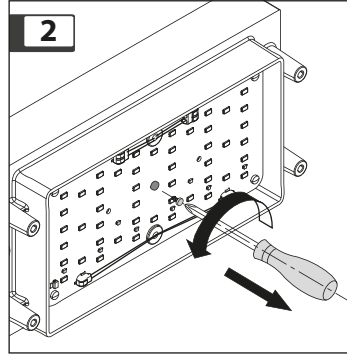
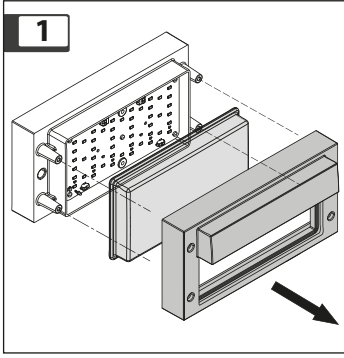


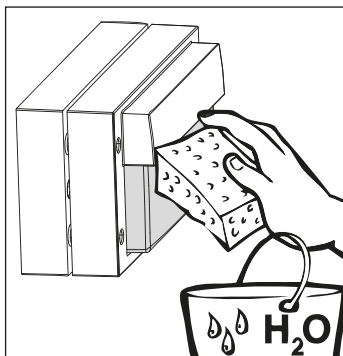
CLASS I IP 65 - IK 07 2J

PESO - POIDS - PESO - WEIGHT - GEWICHT

BLIZ LED 2,3 Kg







(IT) - Per preservare l'ambiente, a fine vita, non gettare questo apparecchio nella normale raccolta dei rifiuti, ma portarlo in uno dei punti di raccolta autorizzati.

(FR) - Pour préserver l'environnement, en fin de vie de l'appareil, ne pas le jeter avec les déchets habituels, mais les déposer dans un centre de

recyclage habilité.

(ES) - Para la conservación del medio ambiente, al finalizar su vida útil, deposite la luminaria en uno de los puntos de recogida autorizados.

(GB) - In respect and compliance to environmental standards at the end of life do not dispose of as standard waste, this must be taken to one of the authorised collection points.

(DE) - Unter beachtung und einhaltung der umweltschutz- und entsorgungsrichtlinien, dürfen diese produkte nach ende ihrer lebensdauer, nicht im allgemeinmüll, sondern müssen bei autorisierten annahmestellen, entsorgt werden.

(P) - Em respeito e cumprimento standards ambientais no fim da vida não descarte como lixo

normal, isso deve ser levado a um dos pontos de coleta autorizados.

(SLO) - V zvezi in skladnost z okoljskimi standardi ob koncu življenja ne mečite kot standardni odpadkov, je to treba sprejeti v enega od dovoljenih zbiralnic.

(SK) - Vo vzťahu k životnému prostrediu a dodržiavanie standards na konci životnosti nevyhadzujte ako štandardné odpadu, musia byť prijaté do jedného z autorizovaných zberných miest

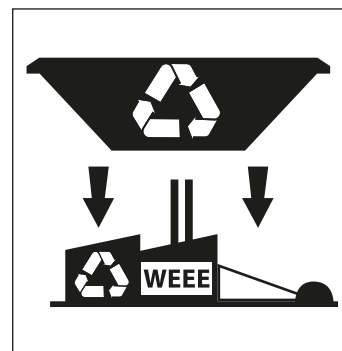
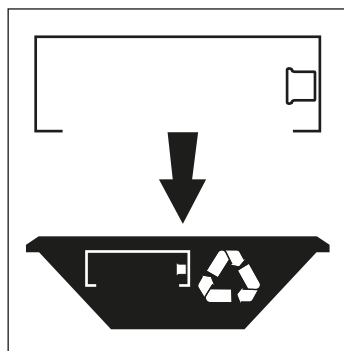
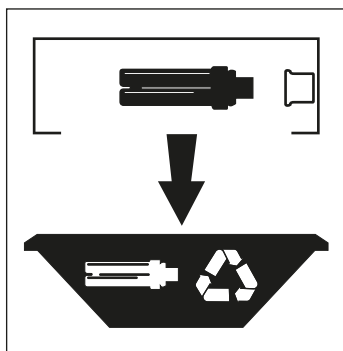
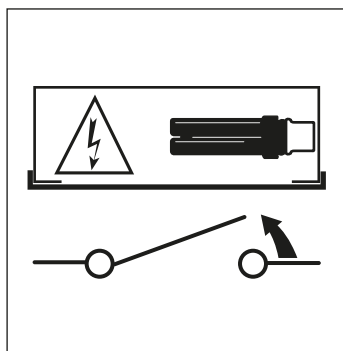
(GR) - για τη σωστή προστασία του περιβαλλοντος, μην πεταξετε αυτη τη συσκευη μετα το τελος ζωης της στους κοινους χωρους συλλογης απορριμτων αλλα στους χωρους

ειδικησ διαθεσης απορριμτων.

(RUS) - в целях защиты окружающей среды по окончании срока службы не выбрасывать прибор вместе с бытовым мусором а сдать его на специальный пункт сбора отходов.

(SA) - فيما يتعلق بالامتثال للمعايير البيئية في نهاية العمر ، لا يتم التخلص منها كنفائات قياسية ، يجب أن يتم نقل ذلك إلى إحدى نقاط التجميع المعتمدة

(CN) - 请使用软布定期清理投射灯的玻璃/散光罩。



(IT) IMPORTANTE:

Modifiche o manomissioni del prodotto senza l'autorizzazione del costruttore, comportano il decadimento della garanzia e della responsabilità della PERFORMANCE IN LIGHTING S.p.A. • Vietata la riproduzione, anche parziale, senza l'autorizzazione scritta di PERFORMANCE IN LIGHTING S.p.A.

(FR) IMPORTANT:

La modification ou la falsification des produits sans l'autorisation du fabricant entraine la déclinacion de la garantie et de la responsabilité de PERFORMANCE IN LIGHTING S.p.A. • La reproduction, même partielle des appareils, est interdite sans l'autorisation écrite de PERFORMANCE IN LIGHTING S.p.A.

(ES) IMPORTANTE:

Modificaciones o menoscabos del producto sin la autorización del fabricante comportan el decaimiento de la garantía y de la responsabilidad de PERFORMANCE IN LIGHTING S.p.A. • Prohibida la reproducción aunque parcial sin la autorización escrita por parte de PERFORMANCE IN LIGHTING S.p.A.

(GB) IMPORTANT:

Any misuse or any modification of the product not expressly authorised by the manufacturer is hazardous and makes the warranty nil and void. • Any reproduction of the contents of this sheet without prior written consent of PERFORMANCE IN LIGHTING S.p.A. is prohibited.

(DE) WICHTING:

Bei Veränderungen am Produkt ohne ausdrückliche Autorisierung des Herstellers oder nicht bestimmungsgemäßem Gebrauch erlöschen die Garantie und die Verantwortlichkeit der PERFORMANCE IN LIGHTING S.p.A. • Jegliche Vervielfältigung, auch auszugsweise, ist ohne vorherige schriftliche Genehmigung durch die PERFORMANCE IN LIGHTING S.p.A. ist untersagt.

(P) IMPORTANTE:

Modificações ou alterações do produto sem autorização do fabricante comporta a perda da garantia e da responsabilidade de PERFORMANCE IN LIGHTING S.p.A. • Proibida a reprodução, também parcial, sem a autorização escrita de PERFORMANCE IN LIGHTING S.p.A.

(SLO) POMEMBNO:

Kakršnokoli spreminjanje izdelka in poseganje v izdelek brez predhodne odobritve proizvajalca (PERFORMANCE IN LIGHTING S.p.A.) äje prepovedano in nevarno. V tem primeru izdelek izgubi pravico do uveljavljanja garancije. • Prepovedano je kopiranje in uporaba vsebine dokumenta brez predhodne pisne odobritve PERFORMANCE IN LIGHTING S.p.A.

(SK) UPOZORNENIE:

Autorizovaný výrobca PERFORMANCE IN LIGHTING S.p.A. sa nezaručuje za vlastnosti stanovené technickými normami a nie je zodpovedný za následky a škody na tovare, spôsobené nesprávnou inštaláciou alebo nesprávnym spôsobom použitia. • Akékoľvek kopírovanie a reprodukcia obsahu je zakázaná a je výhradne dovoľená iba s písomným súhlasom výrobcu, ktorým je PERFORMANCE IN LIGHTING S.p.A.

(GR) ΣΗΜΑΝΤΙΚΟ:

Αν γίνουν τροποποιήσεις ή παραποίηση του προϊόντος χωρίς την 'έγκριση του κατασκευαστή, παύει να ισχύει η εγγύηση και δεν δύνανται να ζητηθούν ευθύνες από την PERFORMANCE IN LIGHTING S.p.A.

• Απαγορεύεται η αναπαραγωγή, έστω και τμηματικά, χωρίς την γραπτή έγκριση από την PERFORMANCE IN LIGHTING S.p.A. απαγορεύεται.

(RUS) ВАЖНО:

Подделка или изменение продукции без согласия производителя отменяют гарантию и ответственность PERFORMANCE IN LIGHTING S.p.A. • Примечание: даже частичная перепечатка соде ржняия этой инструкции без согласия PERFORMANCE IN LIGHTING S.p.A. запрещена.

:هام (SA)

أي تعديل أو عبث في المنتج دون الحصول على إذن من الشركة المصنعة يجعل الضمان لاغيًا ويبطل مسؤولية PERFORMANCE IN LIGHTING S.p.A. • يُمنع القيام بأي عملية نسخ لمحتويات هذه الورقة دون موافقة خطية من شركة PERFORMANCE IN LIGHTING S.p.A.

(CN) - 重要: 未经制造商授权而擅自篡改或变更产品, 将使质保失效, 并免除 PERFORMANCE IN LIGHTING S.p.A. 的责任。未经 PERFORMANCE IN LIGHTING S.p.A. 文书授权, 禁止全部或局部复制。



PERFORMANCE IN LIGHTING S.p.A.

Viale del Lavoro 9/11 - 37030 Colognola ai Colli (VR) - Italia - Tel. +39.045.61.59.211 - Fax +39.045.61.59.292

www.performanceinlighting.com