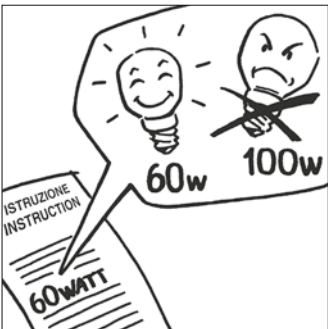
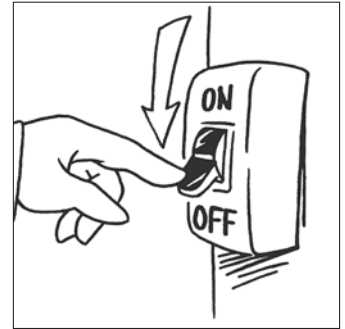
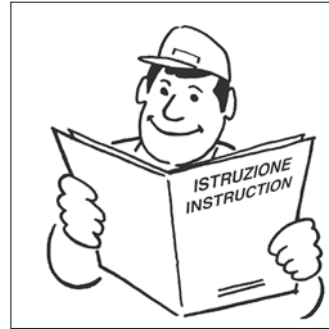


Steel Square 20, 28, 34

Importante, Important, Wichtig, Importante, Pomembno, Upozornenie, Σημαντικό, Важно, 重要事項, هام



- Il cavo flessibile esterno di questo apparecchio non può essere sostituito; se il cavo è danneggiato l'apparecchio deve essere distrutto.
- The flexible cable on the outside of this fixture cannot be replaced; if the cable is damaged, the entire fixture must be destroyed.
- Le câble souple de cet appareil ne peut pas être remplacé. Si le câble est abîmé, il faut détruire l'appareil.
- Das externe flexible Kabel dieses Geräts kann nicht ausgetauscht werden; wird es beschädigt, muss das Gerät entsorgt werden.
- El cable flexible externo de este aparato no se puede sustituir; si el cable se daña, se debe destruir el aparato.
- O cabo flexível exterior deste aparelho não pode ser substituído; se o cabo estiver danificado, o aparelho deverá ser destruído.
- Гибкий наружный провод этого устройства нельзя заменить; если провод поврежден, необходимо заменить все устройство.
- Το εξωτερικό εύκαμπτο καλώδιο της συσκευής αυτής δεν μπορεί να αντικατασταθεί.
- Αν το καλώδιο χαλάσει, η συσκευή πρέπει να καταστραφεί.
- 该设备外部柔软的电缆不可以替换;如果电缆损坏那么该设备必须被替换

• زاهجلا ري مديت بجي لبكلا فلتت ةلاح يف ،كلذل .زاهجلا اذهل نرملا يجراخالا لبكلا لادبتسا نكمي ال

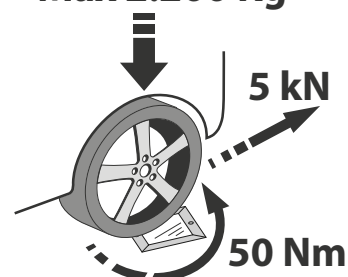
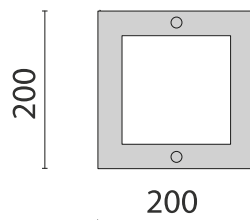
Installazione dell'apparecchio, How to install the luminaire, Installation de l'appareil, Installation der leuchte, Instalación del aparato, Instalação do aparelho, Kako Montirati svetilko, Inštalácia svietidla, ΕΓΚΑΤΑΣΤΑΣΗ ΤΗΣ ΣΥΣΚΕΥΗΣ, Установка (прибора) светильника, 如何安装灯具, تركيب الجهاز

CLASSE I - IP67

Steel Square 20

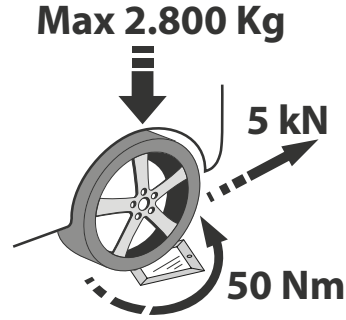
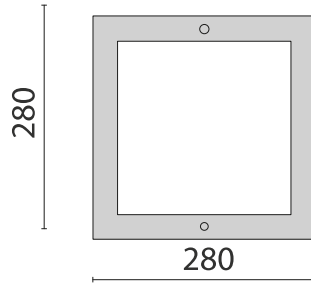
Max 2.200 Kg

IK 10 =20 Joule



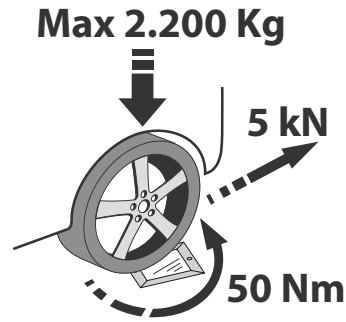
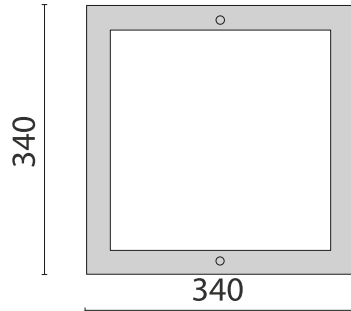
CLASSE I - IP67
IK 10 =20 Joule

Steel Square 28



CLASSE I - IP67
IK 10 =20 Joule

Steel Square 34



- Per l'installazione attendere condizioni meteo favorevoli (asciutto)
- Wait for favourable (dry) weather conditions before installing the product
- Pour l'installation attendre des conditions météo favorables (temps sec)
- Günstige Witterungsbedingungen für den Einbau abwarten (trockenes Wetter)
- Para la instalación, esperar que haya condiciones meteorológicas favorables (seco).
- Para a instalação, aguardar condições meteorológicas favoráveis (seco).
- Для монтажа дождитесь благоприятных погодных условий (без дождя)
- Για την εγκατάσταση περιμένετε μέχρι να υπάρξουν ευνοϊκές μετεωρολογικές συνθήκες (στεγνό)
- 安装设备时注意选择适宜气候环境 (干燥)

• (فاج) بيكرتلا دن ع قيس انم قيو ج ل اوح رظتنا

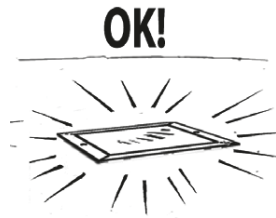


- La sede delle viti deve essere pulita. Per evitare grippaggi usare la vasellina se in dotazione.
- The screw housing must be clean. Use the petroleum jelly (if supplied) to prevent sticking.
- Le logement de la vis doit être propre. Pour éviter tout grippage, utiliser la vaseline fournie.
- Der Sitz der Schrauben muss sauber sein. Um ein Verkanten zu verhindern, Vaseline verwenden (wenn mitgeliefert).
- El alojamiento de los tornillos debe estar limpio. Para evitar agarrotamientos se debe utilizar la vaselina en dotación, si la hay.
- O alojamento dos parafusos deve estar limpo. Para evitar gripagens usar a vaselina (se fornecida).
- Отверстия под болты должны быть чистыми. Во избежание заеданий использовать вазелин, если он прилагается.
- Η έδρα των βιδών πρέπει να είναι καθαρή. Για την αποφυγή εμπλοκών χρησιμοποιήστε τη βαζελίνη, αν παρέχεται.
- 螺丝孔眼必须干净。为了避免出现咬刹，使用凡士林，如果有配备

• زججلا تالاح عنم ل دروملا نيلزافلدا لم عتسا .تف يظن ي غاربلا تارقم نوكت نا بجي



NO!



OK!

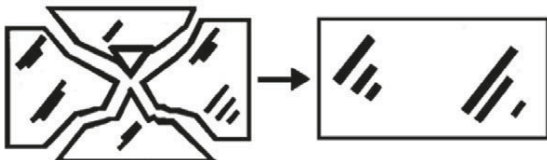
- Per evitare surriscaldamenti, il prodotto non deve funzionare se il diffusore è coperto da foglie, erba
- To prevent overheating, the product must not be switched on if the diffuser is covered by leaves or grass
- Pour éviter toute surchauffe, le produit ne doit pas être utilisé si son diffuseur est couvert de feuilles ou d'herbe.
- Um Überhitzungen zu vermeiden, darf das Produkt nicht betrieben werden, wenn der Streuschirm mit Blättern o.ä. bedeckt ist
- Para evitar recalentamientos, el producto no debe funcionar con el difusor cubierto por hojas o césped.
- Para evitar superaquecimientos, o produto não deve funcionar se o difusor estiver coberto por folhas ou grama.
- Во избежание перегрева изделие не должно использоваться, если диффузор закрыт листьями или травой
- Για την αποφυγή υπερθερμάνσεων, το προϊόν δεν πρέπει να λειτουργεί αν το φωτιστικό σώμα καλύπτεται από φύλλα ή χόρτα
- 为了避免过热, 如果散热器被树叶或者草等覆盖, 不可以使用该产品
- باشغال او راجشال قارواب يطغم رشانلانوكي امدن ع زاهجالا لي غشت مدع بجي، دىاز لكشش ب فرارجالا عجرد عافترا عنجل



- Non utilizzare idropultrici
- Do not use jet washers
- Ne pas utiliser d'hydro-nettoyeurs
- Keine Hochdruckreiniger verwenden
- No utilizar hidrolimpiadoras.
- Não usar hidro-limpadoras.
- Не использовать водяные чистящие агрегаты под давлением.
- Μη χρησιμοποιείτε πλυστικά μηχανήματα
- 不可以使用水清洗器
- هايمل طغضب فظننت تال لم عتست ال



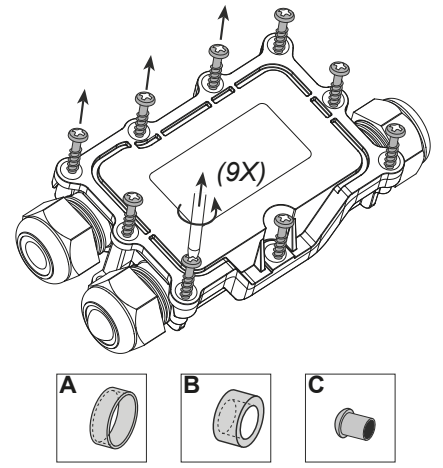
- Usare solo lampade metal halide UV BLOCK/STOP !
- Only use metal halide UV BLOCK/STOP lamps!
- N'utiliser que des lampes metal halide UV BLOCK/STOP !
- Nur lampen metal halide UV BLOCK/STOP verwenden!
- Utilizar sólo lámparas metal halide UV BLOCK/STOP.
- Usar apenas lâmpadas metal halide UV BLOCK/STOP !
- Использовать только лампы metal halide UV BLOCK/STOP !
- Χρησιμοποιείτε μόνο λυχνιες metal halide UV BLOCK/STOP !
- 只能使用具备过滤阻隔紫外线功能 (UV BLOCK/STOP) 的金属卤素灯
- metal halide UV BLOCK/STOP حي باصرم طقف لم عتستا



- Sostituire i vetri di protezione danneggiati. Richiedere il ricambio al costruttore.
- Replace the damaged protective glass. Request a replacement from the manufacturer.
- Remplacer les plaques en verre de protection endommagées.
- Demander la piece de rechange au constructeur.
- Sustituir los vidrios de protección dañados. Solicitar el recambio al fabricante.
- Substituir os vidros de protecção danificados. Pedir a peça sobressalente ao fabricante.
- Beschädigte schutzgläser austauschen. Ersatzteile sind beim hersteller erhältlich.
- Αντικαταστήστε τα γυαλιά προστασίας που έχουν υποστεί βλάβη. Ζητήστε τα ανταλλακτικά από τον κατασκευαστή.
- Заменить поврежденные защитные стекла. Запросить запасные части у изготовителя.
- 更换破损的起保护作用的玻璃。请向生产商购买配件。
- زاهجللة عن اصله جلا نم راي غلا عطوب ديوزتلا بلط مدتي. رارضاب قحلمل افي اقوالا جاجز لي دببت

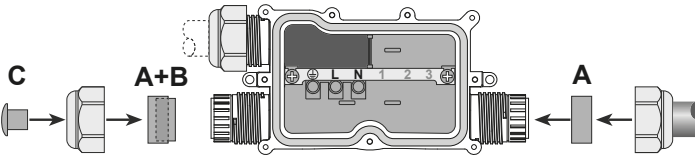
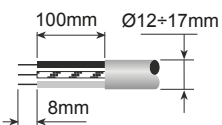
CONNESSIONE ELETTRICA - ELECTRICAL CONNECTIONS - RACCORDEMENT ÉLECTRIQUE - CONEXIÓN ELÉCTRICA - LIGAÇÃO ELÉCTRICA - ELEKTRISCHE VERBINDUNG - ΗΛΕΚΤΡΙΚΗ ΣΥΝΔΕΣΗ - ЭЛЕКТРИЧЕСКОЕ ПОДКЛЮЧЕНИЕ - 电气连接 - التوصيل الكهربائي

- VERIFICARE CHE LA TENSIONE DI ALIMENTAZIONE SIA QUELLA RIPORTATA SULL'ETICHETTA DELL'APPARECCHIO
- VERIFY THAT THE SUPPLY VOLTAGE CONFORMS TO THAT INDICATED ON THE LUMINAIRE'S RATING PLATE
- VÉRIFIER SI LA TENSION D'ALIMENTATION CORRESPOND À CELLE INDUQUÉE SUR L'ÉTIQUETTE DE L'APPAREIL
- COMPROBAR QUE LA TENSÓN DE ALIMENTACIÓN SEA DEL VALOR INDICADO EN LA ETIQUETA DEL APARATO
- CERTIFICAR-SE DE QUE A TENSÃO DE ALIMENTAÇÃO É EQUIVALENTE À INDICADA NA ETIQUETA DO APARELHO
- KONTROLLIEREN, DASS DIE NETZSPANNUNG MIT DEN ANGABEN AUF DEM ETIKETT DER LEUCHE ÜBEREINSTIMMT
- ΒΕΒΑΙΩΘΕΙΤΕ ΟΤΙ Η ΤΑΣΗ ΤΡΟΦΟΔΟΣΙΑΣ ΕΙΝΑΙ ΕΚΕΙΝΗ ΠΟΥ ΑΝΑΦΕΡΕΤΑΙ ΣΤΗΝ ΕΤΙΚΕΤΑ ΤΗΣ ΣΥΣΚΕΥΗ
- ПРОВЕРИТЬ, ЧТОБЫ НАПРЯЖЕНИЕ ПИТАНИЯ СООТВЕТСТВОВАЛО ЗНАЧЕНИЮ, УКАЗАННОМУ В ПАСПОРТНОЙ ТАБЛИЧКЕ ПРИБОРА
- 确认供电电压与照明装置标牌上指示的电压相符
- بطاقة الجهاز تأكد من أن جهد التيار يطابق ذلك المذكور على بطاقة



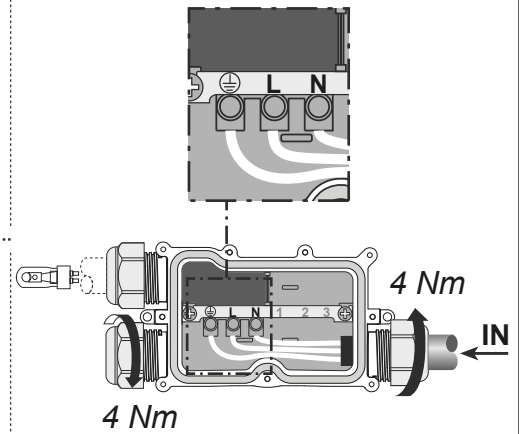
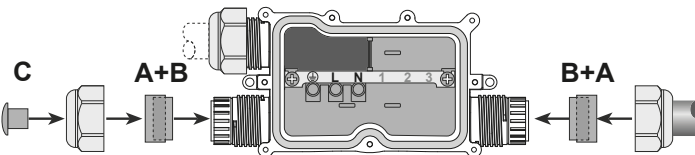
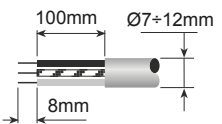
H07RN-F

Ø12 ÷ 17mm



H07RN-F

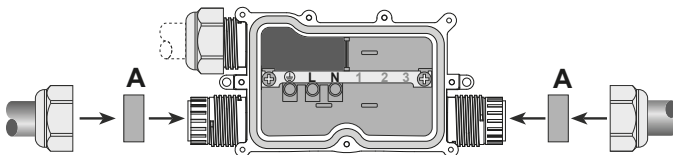
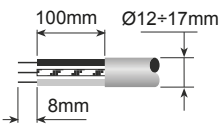
Ø7 ÷ 12mm



ALIMENTAZIONE IN FILA CONTINUA - CONTINUOUS ROW POWER SUPPLY - ALIMENTATION EN LIGNE CONTINUE - ALIMENTACIÓN EN FILA CONTINUA - ALIMENTAÇÃO EM LINHA CONTÍNUA - REIHENSCHALTUNG - ΤΡΟΦΟΔΟΣΙΑ ΣΕ ΣΥΝΕΧΗ ΣΕΙΡΑ - НЕПРЕРЫВНОЕ ПИТАНИЕ - 电源排 - التغذية في توال مستمر

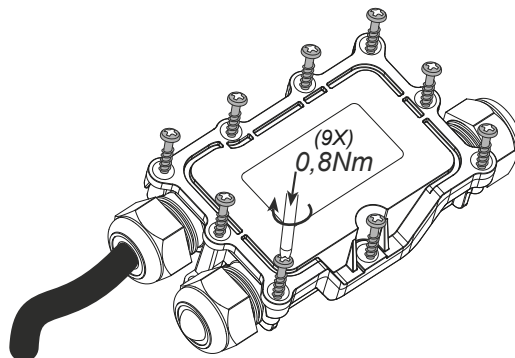
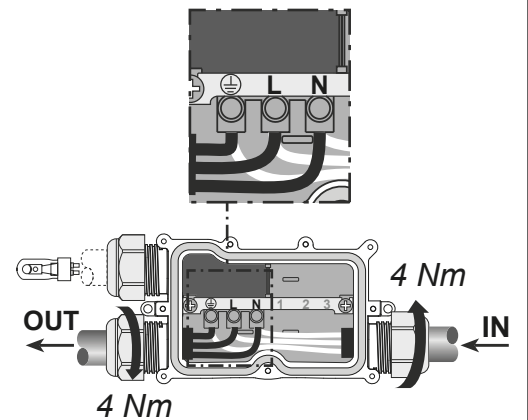
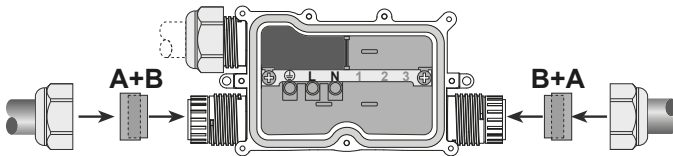
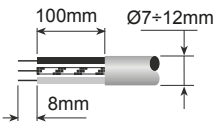
H07RN-F

Ø12 ÷ 17mm



H07RN-F

Ø7 ÷ 12mm



Steel Square 20

COD.	CL.	IP	LAMP.	T° DIFF.	INST. AREA EN60598-2-13
301465	I	IP67	3 LED 3.3W 6000 K	33°	A1/A2/A3/A4/A5
301462	I	IP67	3 LED 3.3W 3000 K	33°	A1/A2/A3/A4/A5
301471	I	IP67	3 LED 3.3W 6000 K	33°	A1/A2/A3/A4/A5
301468	I	IP67	3 LED 3.3W 3000 K	33°	A1/A2/A3/A4/A5
301464	I	IP67	3 LED 3.3W 6000 K	33°	A1/A2/A3/A4/A5
301461	I	IP67	3 LED 3.3W 3000 K	33°	A1/A2/A3/A4/A5
301470	I	IP67	3 LED 3.3W 6000 K	33°	A1/A2/A3/A4/A5
301467	I	IP67	3 LED 3.3W 3000 K	33°	A1/A2/A3/A4/A5
301466	I	IP67	6 LED 6.6W 6000 K	35°	A1/A2/A3/A4/A5
301463	I	IP67	6 LED 6.6W 3000 K	35°	A1/A2/A3/A4/A5
301472	I	IP67	6 LED 6.6W 6000 K	35°	A1/A2/A3/A4/A5
301469	I	IP67	6 LED 6.6W 3000 K	35°	A1/A2/A3/A4/A5
301459	I	IP67	1x20W GU 5.3	79°	A1/A2/A3/A4
301460	I	IP67	1x20W GU 6.5	63°	A1/A2/A3/A4

Steel Square 28

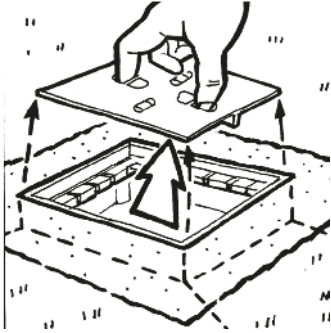
COD.	CL.	IP	LAMP.	T° DIFF.	INST. AREA EN60598-2-13
301485	I	67	6 LED 6.6W 6000 K	34°	A1/A2/A3/A4/A5
301482	I	67	6 LED 6.6W 3000 K	34°	A1/A2/A3/A4/A5
301491	I	67	6 LED 6.6W 6000 K	34°	A1/A2/A3/A4/A5
301488	I	67	6 LED 6.6W 3000 K	34°	A1/A2/A3/A4/A5
301486	I	67	12 LED 13.2W 6000 K	37°	A1/A2/A3/A4/A5
301483	I	67	12 LED 13.2W 3000 K	37°	A1/A2/A3/A4/A5
301492	I	67	12 LED 13.2W 6000 K	37°	A1/A2/A3/A4/A5
301489	I	67	12 LED 13.2W 3000 K	37°	A1/A2/A3/A4/A5
301487	I	67	18 LED 19.8W 6000 K	40°	A1/A2/A3/A4/A5
301484	I	67	18 LED 19.8W 3000 K	40°	A1/A2/A3/A4/A5
301493	I	67	18 LED 19.8W 6000 K	40°	A1/A2/A3/A4/A5
301490	I	67	18 LED 19.8W 3000 K	40°	A1/A2/A3/A4/A5
301473	I	67	1x26W GX24q-3	47°	A1/A2/A3/A4
301479	I	67	1x35W RX7s	75°	A1/A2/A3/A4
301474	I	67	1x26W GX24q-3	45°	A1/A2/A3/A4
301480	I	67	1x35W RX7s	65°	A1/A2/A3/A4
301475	I	67	1x35W G8.5	78°	A1/A2/A3/A4
301477	I	67	1x50W G8.5	91°	A1/A2
301481	I	67	1x35W RX7s	61°	A1/A2/A3/A4
301476	I	67	1x35W G8.5	75°	A1/A2/A3/A4
301478	I	67	1x50W G8.5	86°	A1/A2

Steel Square 34

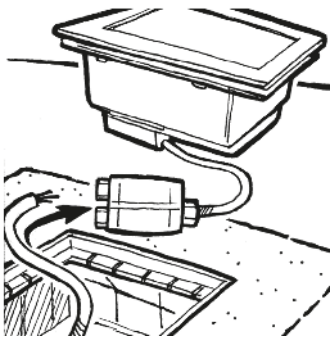
COD.	CL.	IP	LAMP.	T° DIFF.	INST. AREA EN60598-2-13
301504	I	67	8 LED 8.8W 6000 K	32°	A1/A2/A3/A4/A5
301501	I	67	8 LED 8.8W 3000 K	32°	A1/A2/A3/A4/A5
301510	I	67	8 LED 8.8W 6000 K	32°	A1/A2/A3/A4/A5
301507	I	67	8 LED 8.8W 3000 K	32°	A1/A2/A3/A4/A5
301505	I	67	16 LED 17.6W 6000 K	35°	A1/A2/A3/A4/A5
301502	I	67	16 LED 17.6W 3000 K	35°	A1/A2/A3/A4/A5
301511	I	67	16 LED 17.6W 6000 K	35°	A1/A2/A3/A4/A5
301508	I	67	16 LED 17.6W 3000 K	35°	A1/A2/A3/A4/A5
301506	I	67	24 LED 26.4W 6000 K	36°	A1/A2/A3/A4/A5
301503	I	67	24 LED 26.4W 3000 K	36°	A1/A2/A3/A4/A5
301512	I	67	24 LED 26.4W 6000 K	36°	A1/A2/A3/A4/A5
301509	I	67	24 LED 26.4W 3000 K	36°	A1/A2/A3/A4/A5
301494	I	67	1x42W GX24q-4	58°	A1/A2/A3/A4
301498	I	67	1x70W RX7s	113°	A1
301495	I	67	1x42W GX24q-4	60°	A1/A2/A3/A4
301499	I	67	1x70W RX7s	116°	A1
301496	I	67	1x70W G8.5	113°	A1
301500	I	67	1x70W RX7s	116°	A1
301497	I	67	1x70W G8.5	113°	A1

Installazione dell'apparecchio, How to install the luminaire, Installation de l'appareil, Installation der leuchte, Instalación del aparato, Instalação do aparelho, Kako Montirati svetilko, Inštalácia svietidla, ΕΓΚΑΤΑΣΤΑΣΗ ΤΗΣ ΣΥΣΚΕΥΗΣ, Установка (прибора) светильника, 如何安装灯具, تركيب الجهاز

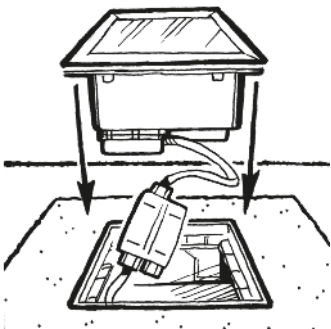
VERSIONI QUICK, QUICK VERSIONS, VERSIONS QUICK, VERSIONES QUICK, VERSÕES QUICK, SCHNELLAUSFÜHRUNGEN, ΕΚΔΟΧΕΣ QUICK, ВЕРСИИ QUICK, 快速型号, عةيرسلا تاليدوملا



- Rimuovere il coperchio
- Remove the cover
- Enlever le couvercle
- Quitar la tapa
- Remover a tampa
- Den deckel entfernen
- Αφαιρέστε το καπάκι
- Снять крышку
- 移开盖子
- عاطغلأ كغفب مق

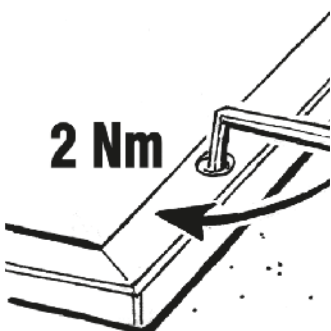


- Collegare l'apparecchio (vedi connessione elettrica a pagina 4).
- Connect the appliance (see electrical connection on page 4).
- Raccorder l'appareil (voir connexion électrique a page 4).
- Conectar el aparato (ver conexión eléctrica en la página 4).
- Ligar o aparelho (vêr ligação eléctrica na página 4).
- Gerät anschliessen (siehe stromanschluss seite 4).
- Συνδέστε τη συσκευή (Βλ. Ηλεκτρική συνδωση Στη σελίδα 4).
- Подключить прибор (см. Электрическое соединение на стр. 4).
- 连接仪器设备 (详见电气连接章节)
- (ةحفصلا يف يئابللكلا ليصوتلا فرقف ىلع عالطالا) زاوجلأ لصو



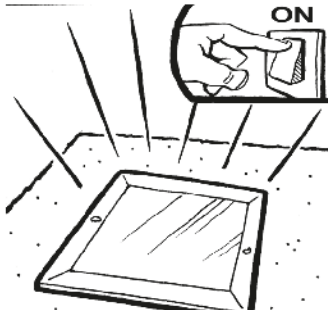
- Inserire l'apparecchio nella controcassa.
- Insert the appliance into the outer casing.
- Introduire l'appareil dans la double caisse.
- Introducir el aparato en la contracaja.
- Introduzir o aparelho na contracaxilha.
- Gerät in das einbauehäuse setzen.
- Τοποθετήστε τη συσκευή μέσα στο
- Εξωτερικό προστατευτικό περιβλημα” вставить прибор в установочный короб.
- 在外壳上插入设备

• ةينبلا قودنص يف زاوجلأ لاخذ



- Avvitare le viti di fissaggio alla controcassa.
- Tighten the fixing screws to the outer casing.
- Visser les vis de fixation a la double caisse.
- Atornillar los tornillos de fijación en la contracaja.
- Aparafusar os parafusos de fixaçao no contracaxilho.
- Verschriegelungsschrauben am einbauehäuse festziehen.
- Βιδώστε τις βίδες στερεωσης στο Εξωτερικό προστατευτικό περιβλημα
- Завинтить крепежные винты установочного короба.
- 拧紧外壳上的固定螺丝

• ةينبلا قودنصب تيبيثتلا يغارب دش

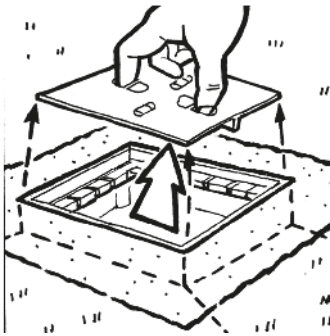


- Dare tensione. Apparecchio funzionante.
- Power up. Working appliance.
- Donner courant. Appareil fonctionnant.
- Dar tensión. Aparato en funcionamiento.
- Ligar à corrente eléctrica. O aparelho funciona.
- Spannungsversorgung herstellen. Gerät in betrieb.
- Ενεργοποιήστε την παροχή τάξης. Η συσκευή λειτουργεί.”
- Подать напряжение. Действующий прибор.
- 给运作设备供给电压

• لاغش زاهجلا .تيئاب رطلقا فق اطلاب دادمإلا

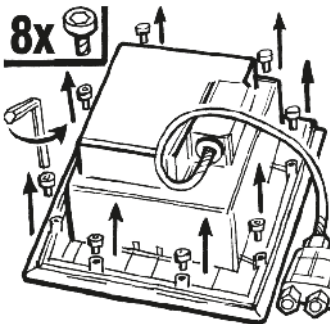
Installazione dell'apparecchio, How to install the luminaire, Installation de l'appareil, Installation der leuchte, Instalación del aparato, Instalação do aparelho, Kako Montirati svetilko, Inštalácia svietidla, ΕΓΚΑΤΑΣΤΑΣΗ ΤΗΣ ΣΥΣΚΕΥΗΣ, Установка (прибора) светильника, 如何安装灯具, تركيب الجهاز

VERSIONI FORNITE SENZA LAMPADA, VERSIONS SUPPLIED WITHOUT BULB, VERSIONS FOURNIES SANS LAMPE, VERSIONES SUMINISTRADA SIN LÁMPARA, VERSÕES FORNECIDAS SEM LÂMPADA, AUSFÜHRUNGEN OHNE BIRNE, ΕΚΔΟΧΕΣ ΠΟΥ ΔΕΝΣΥΝΟΔΕΥΟΝΤΑΙ ΑΠΟ ΛΑΜΠΤΗΡΑ, ВЕРСИИ, ПОСТАВЛЯЕМЫЕ БЕЗ ЛАМПЫ, 提供的型号没有灯, قسبل نود قدوزم تالاي نوم, قسبل نود قدوزم تالاي نوم.



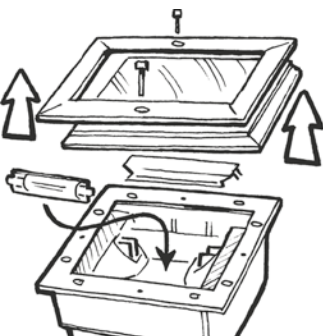
- Rimuovere il coperchio
- Remove the cover
- Enlever le couvercle
- Quitar la tapa
- Remover a tampa
- Den deckel entfernen
- Αφαιρέστε το καπάκι
- Снять крышку
- 移开盖子

• ءاطغلأ كقغب مق



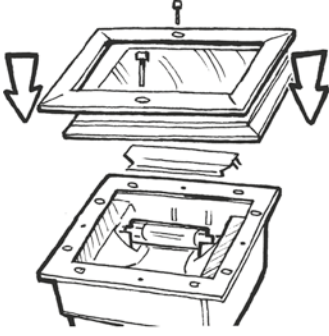
- Svitare le viti che fissano il corpo con l'anello estetico.
- Loosen the screws securing the body with the decorative ring.
- Desserrer les vis qui fixent le corps avec la bague elastique
- Desatornillar los tornillos que fijan el cuerpo con el anillo estético.
- Desaparafusar os parafusos que fixam o corpo com o anel estético.
- Verrriegelungsschrauben von zierring und gehäuse abschrauben.
- Ξεβιδώστε τις βίδες που στερεώνουν το σωμα στο διακοσμητικό δαχτυλίδι.
- Отвинтить винты, соединяющие корпус с декоративным кольцом.
- 松开用装饰环固定物体的螺丝

• ءي ج راخلا قوقل حل اب زاهجلا مسج تبتثت يتلا يغاربلا كق



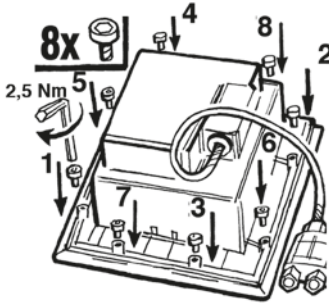
- Rimuovere l'anello, il diffusore, eventuali coperture e inserire la lampada
- Remove the ring, the diffuser, any covers and insert the lamp
- Enlever l'anneau, le diffuseur, les caches éventuels et insérer l'ampoule
- Quitar el anillo, el difusor, eventuales coberturas y colocar la lámpara
- Remover o aro, o difusor, eventuais elementos de cobertura e introduzir a lâmpada
- Den ring, den diffusor und eventuelle aufsätze entfernen und die lampe einsetzen
- Αφαιρέστε το διακοσμητικό δαχτυλίδι, το φωτιστικό μεσο, τυχόν καλυμματα και τοποθετήστε το λαμπτήρα
- Снять кольцо, рассеиватель, возможные щитки и вставить лампу
- 取下环, 扩散器, 以及可能的覆盖物并且插入灯

• قسبللأ عس مث قءي طغأ ي، عيزوتلا قءحو، قوقل حلأ كقغب مق



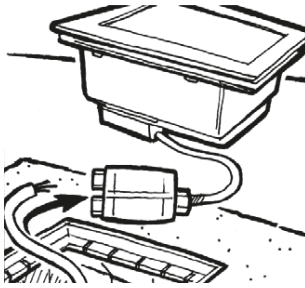
- Riposizionare le coperture, il diffusore e l'anello estetico.
- Replace the covers, the diffuser and the decorative ring.
- Replacer les caches, le diffuseur et l'anneau esthétique.
- Reposicionar las cubiertas, el difusor y el anillo estético.
- Reposicionar os elementos de cobertura, o difusor e o aro estético.
- Die aufsätze, den diffusor und den zierring wieder anbringen.
- Επανατοποθετήστε τα καλυμματα, το φωτιστικό μεσο και το διακοσμητικό δακτυλίδι.
- Снова установить щитки, рассеиватель и декоративное кольцо.
- 重新定位覆盖物, 扩散器以及美观环

• የብሔራዊ ስርዓቱን ለማረጋገጥ፣ የኃይል ማስተላለፊውን ደንብ ይከተሉ።



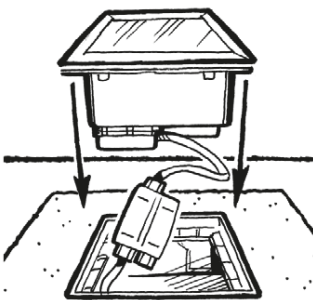
- Chiudere le viti "a croce" seguendo la sequenza
- Tighten the Phillips-head screws, following the sequence
- Serrer les vis cruciformes en suivant l'ordre indiqué
- Die Schrauben "über Kreuz" nach der Sequenz anziehen
- Apretar los tornillos "en cruz" siguiendo la secuencia
- Apertar os parafusos "em cruz" seguindo a sequência.
- Закрутить болты с крестовидной головкой в указанной последовательности
- Κλείστε τις σταυρόβιδες ακολουθώντας τη σειρά
- 按顺序锁紧十字螺丝头

• የብሔራዊ ስርዓቱን ለማረጋገጥ፣ የኃይል ማስተላለፊውን ደንብ ይከተሉ።



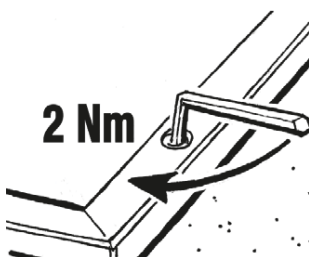
- Collegare l'apparecchio (vedi connessione elettrica a pagina 4).
- Connect the appliance (see electrical connection on page 4).
- Raccorder l'appareil (voir connexion électrique a page 4).
- Conectar el aparato (ver conexión eléctrica en la página 4).
- Ligar o aparelho (vêr ligação eléctrica na página 4).
- Gerät anschliessen (siehe stromanschluss seite 4).
- Συνδέστε τη συσκευή (Βλ. Ηλεκτρική σύνδεση Στη σελίδα 4).
- Подключить прибор (см. Электрическое соединение на стр. 4).
- 连接仪器设备 (详见电气连接章节)

• የኃይል ማስተላለፊውን ደንብ ይከተሉ።



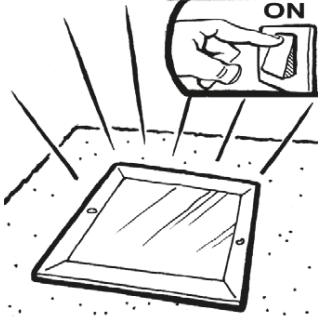
- Inserire l'apparecchio nella controcassa.
- Insert the appliance into the outer casing.
- Introduire l'appareil dans la double caisse.
- Introducir el aparato en la contracaja.
- Introduzir o aparelho na contraçaixa.
- Gerät in das einbauegehäuse setzen.
- Τοποθετήστε τη συσκευή μέσα στο
- Εξωτερικό προστατευτικό περιβλήμα" вставить прибор в установочный короб.
- 在外壳上插入设备

• የብሔራዊ ስርዓቱን ለማረጋገጥ፣ የኃይል ማስተላለፊውን ደንብ ይከተሉ።



- Avvitare le viti di fissaggio alla controcassa.
- Tighten the fixing screws to the outer casing.
- Visser les vis de fixation a la double caisse.
- Atornillar los tornillos de fijación en la contracaja.
- Aparafusar os parafusos de fixaçao no contraçaixa.
- Verschriegelungsschrauben am einbauegehäuse festziehen.
- Βιδώστε τις βίδες στερέωσης στο Εξωτερικό προστατευτικό περιβλήμα
- Завинтить крепежные винты установочного короба.
- 拧紧外壳上的固定螺丝

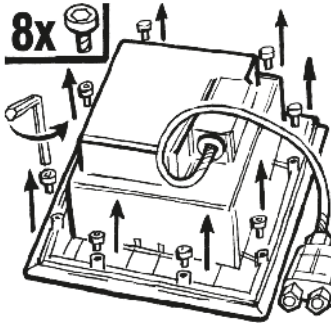
• የብሔራዊ ስርዓቱን ለማረጋገጥ፣ የኃይል ማስተላለፊውን ደንብ ይከተሉ።



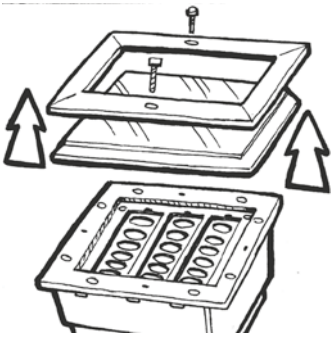
- Dare tensione. Apparecchio funzionante.
- Power up. Working appliance.
- Donner courant. Appareil fonctionnant.
- Dar tensión. Aparato en funcionamiento.
- Ligar à corrente eléctrica. O aparelho funciona.
- Spannungsversorgung herstellen. Gerät in betrieb.
- Ενεργοποιήστε την παροχή τάξης. Η συσκευή λειτουργεί.”
- Подать напряжение. Действующий прибор.
- 给运作设备供给电压

• لا غش زاهجلا .ةئيئاب ركللا فق اطلاب دادمإلا

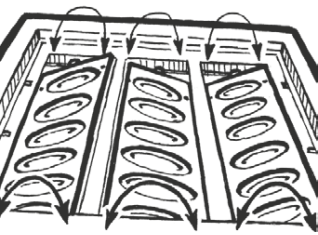
VERSIONI ORIENTABILI, SPOTLIGHT VERSIONS, VERSIONS ORIENTABLES VERSIONES ORIENTABLES, VERSÕES DIRECCIONÁVEIS, VERSTELLBARE AUSFÜHRUNGEN, ΕΚΔΟΧΕΣ ΓΙΑ ΠΕΡΙΣΤΡΕΦΟΜΕΝΑ, ПОВОРОТНЫЕ ВЕРСИИ, 可转动方向的型号, هي جوتلل قلاب ال تاال يدومل.



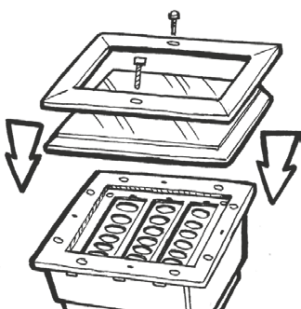
- Svitare le viti che fissano il corpo con l'anello estetico.
- Loosen the screws securing the body with the decorative ring.
- Desserrer les vis qui fixent le corps avec la bague elastique
- Desatornillar los tornillos que fijan el cuerpo con el anillo estético.
- Desaparafusar os parafusos que fixam o cor po com o anel estético.
- Verriegelungsschrauben von zierring und gehäuse abschrauben.
- Ξεβιδώστε τις βίδες που στερεώνουν το σωμα στο διακοσμητικό δαχτυλίδι.
- Отвинтить винты, соединяющие корпус с декоративным кольцом.
- 松开用装饰环固定物体的螺丝
- • هي جوتلل قلاب زاهجلا مسج تبتت يتلا ي غاربل ا كف



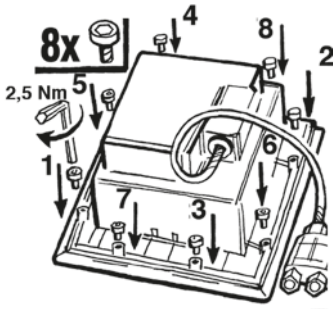
- Rimuovere l'anello, il diffusore, eventuali coperture e inserire la lampada
- Remove the ring, the diffuser, any covers and insert the lamp
- Enlever l'anneau, le diffuseur, les caches éventuels et insérer l'ampoule
- Quitar el anillo, el difusor, eventuales coberturas y colocar la lámpara
- Remover o aro, o difusor, eventuais elementos de cobertura e introduzir a lâmpada
- Den ring, den diffusor und eventuelle aufsätze entfernen und die lampe einsetzen
- Αφαιρέστε το διακοσμητικό δαχτυλίδι, το φωτιστικό μεσο, τυχον καλυμματα και τοποθετήστε το λαμπηρα
- Снять кольцо, рассеиватель, возможные щитки и вставить лампу
- 取下环, 扩散器, 以及可能的覆盖物并且插入灯
- • تامللا عض دت هيطغأ ي أ، ع يزوتلا دحو، قلاب ا كفب مق



- Orientare il cablaggio.
- Direct the wiring.
- Orienter le cablage
- Orientar el cableado.
- Direccionar a cablagem.
- Verdrahtung verstellen.
- Περίστρεψτε την καλωδίωση.
- Ориентировать кабельную проводку.
- 定位布线
- • هب بو غرمل ا اجتالاب لب اولكلا عضو

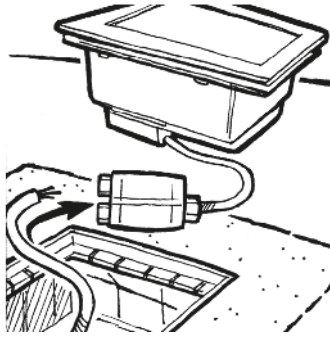


- Riposizionare il diffusore e l'anello estetico.
- Replace the diffuser and the decorative ring.
- Replacer le diffuseur et l'anneau esthétique.
- Reposicionar el difusor y el anillo estético.
- Reposicionar o difusor e o aro estético.
- Den diffusor und den zierring wieder anbringen.
- Επανατοποθετήστε το φωτιστικό μεσο και το διακοσμητικό δαχτυλίδι.
- Снова установить рассеиватель и декоративное кольцо.
- 重新定位扩散器和美观环
- • هي املال قلاب او يزوتلا دحو عضو دعأ



- Chiudere le viti "a croce" seguendo la sequenza
- Tighten the Phillips-head screws, following the sequence
- Serrer les vis cruciformes en suivant l'ordre indiqué
- Die Schrauben "über Kreuz" nach der Sequenz anziehen
- Apretar los tornillos "en cruz" siguiendo la secuencia
- Apertar os parafusos "em cruz" seguindo a sequência.
- Закрыть болты с крестовидной головкой в указанной последовательности
- Κλείστε τις σταυρόβιδες ακολουθώντας τη σειρά
- 按顺序锁紧十字螺丝头

• يلاتتتم لكشيب "سأرلا تيبكصم" ي غاربلا قلغاً



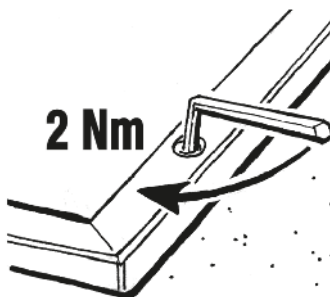
- Collegare l'apparecchio (vedi connessione elettrica a pagina 4).
- Connect the appliance (see electrical connection on page 4).
- Raccorder l'appareil (voir connexion électrique a page 4).
- Conectar el aparato (ver conexión eléctrica en la página 4).
- Ligar o aparelho (vêr ligação eléctrica na página 4).
- Gerät anschliessen (siehe stromanschluss seite 4).
- Συνδέστε τη συσκευή (Βλ. Ηλεκτρική συνδεση Στη σελίδα 4).
- Подключить прибор (см. Электрическое соединение на стр. 4).
- 连接仪器设备 (详见电气连接章节)

• (حفصلال ي ف يئابركفل ل ي صولال فرقف و ل ع الالال) زاهجال ل صو



- Inserire l'apparecchio nella controcassa.
- Insert the appliance into the outer casing.
- Introduire l'appareil dans la double caisse.
- Introducir el aparato en la contracaja.
- Introduzir o aparelho na contraçaxilha.
- Gerät in das einbauehäuse setzen.
- Τοποθετήστε τη συσκευή μέσα στο
- Εξωτερικό προστατευτικό περιβληµα" вставить прибор в установочный короб.
- 在外壳上插入设备

• ؤينبال قودنص ي ف زاهجال لاخذ!



- Avvitare le viti di fissaggio alla controcassa.
- Tighten the fixing screws to the outer casing.
- Visser les vis de fixation a la double caisse.
- Atornillar los tornillos de fijación en la contracaja.
- Aparafusar os parafusos de fixação no contraçaxilha.
- Verschriegelungsschrauben am einbauehäuse festziehen.
- Βιδώστε τις βίδες στερεωσης στο Εξωτερικό προστατευτικό περιβληµα
- Завинтить крепежные винты установочного короба.
- 拧紧外壳上的固定螺丝

• ؤينبال قودنصب تيبثتال ي غارب دش



- Dare tensione. Apparecchio funzionante.
- Power up. Working appliance.
- Donner courant. Appareil fonctionnant.
- Dar tensión. Aparato en funcionamiento.
- Ligar à corrente eléctrica. O aparelho funciona.
- Spannungsversorgung herstellen. Gerät in betrieb.
- Ενεργοποιήστε την παροχή ταχης. Η συσκευή λειτουργεί."
- Подать напряжение. Действующий прибор.
- 给运作设备供给电压

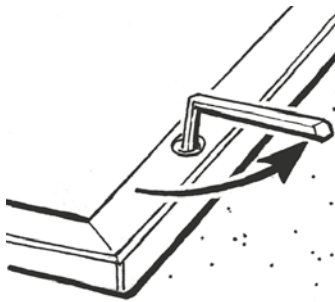
• لاغش زاهجال. ؤينبالركفل قاطالاب دادمال

CAMBIO LAMPADA, BULB CHANGE, REMPLACEMENT DE LA LAMPE, CAMBIO LÂMPARA, MUDANÇA LÂMPADA, BIRNE AUSWECHSELN, ΑΛΛΑΓΗ ΛΑΜΠΤΗΡΑ ЗАМЕНА ЛАМПЫ, 更換燈, قبل المبدأ ري يغت



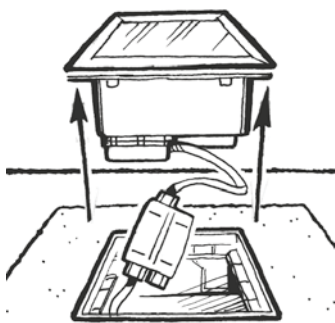
- Prima di effettuare un cambio lampada togliere tensione.
- Before changing a bulb, disconnect power.
- Avant d'effectuer un remplacement de la lampe couper la tension
- Antes de efectuar un cambio de lámpara quitar la tensión.
- Antes de efectuar a mudança da lâmpada desligar a corrente eléctrica.
- Vor dem auswechseln einer birne die spannungsversorgung unterbrechen.
- Πριν αντικαταστήσετε το λαμπτήρα, διακόψτε την παροχή τάσης.”
- Перед заменой лампы отключить напряжение.
- 更換燈之前請關閉電源

● ؤيئابلل ؤق اطلال لصف ب ؤوت ي قبل المبدأ ري يغت ؤردابلل لب ق



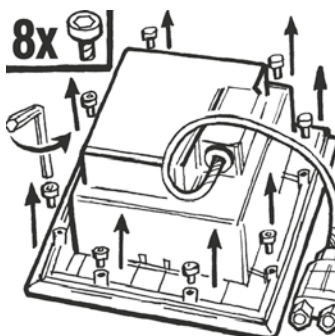
- Svitare le viti di fissaggio alla controcassa
- Tighten the fixing screws to the outer casing.
- Devisser les vis de fixation a la double caisse
- Desatornillar los tornillos de fijación a la contracaja
- Desaparafusar os parafusos da fixação ao contracaixilho
- Verriegelungsschrauben am einbauehäuse abnehmen
- Ξεβιδώστε τις βίδες στερέωσης στο
- Εξωτερικό προστατευτικό περιβλήμα”
- Отвинтить крепежные винты установочного короба.
- 拧开外壳固定螺丝

● ؤينبلل قودن صب تي ب ؤتلا ي غارب كف



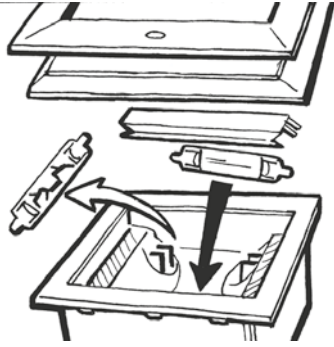
- Togliere l'apparecchio dalla controcassa
- remove the appliance from the outer casing
- enlever l'appareil de la double caisse
- extraer el aparato de la contracaja
- retirar o aparelho do contra-caixilho
- gerät aus dem einbauehäuse nehmen
- αφαιρέστε τη συσκευή από το
- Εξωτερικό προστατευτικό περιβλήμα”
- вынуть прибор из установочного короба
- 去除外壳装备

● ؤينبلل قودن ص ي ف زا ه ل ا ج ا ر خ



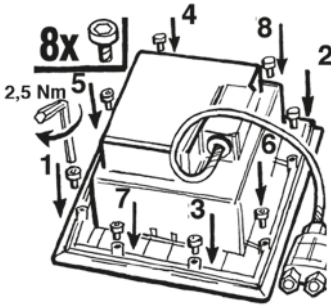
- Svitare le viti che fissano il corpo con l'anello estetico.
- Loosen the screws securing the body with the decorative ring.
- Desserrer les vis qui fixent le corps avec la bague elastique
- Desatornillar los tornillos que fijan el cuerpo con el anillo estético.
- Desaparafusar os parafusos que fixam o corpo com o anel estético.
- Verriegelungsschrauben von zierring und gehäuse abschrauben.
- Ξεβιδώστε τις βίδες που στερεώνουν το σώμα στο διακοσμητικό δαχτυλίδι.
- Отвинтить винты, соединяющие корпус с декоративным кольцом.
- 松开用装饰环固定物体的螺丝

● ؤي ج ا ر خ ا ل ؤقل حل اب زا ه ل ا م س ج ت ب ؤتلا ي غارب ل كف



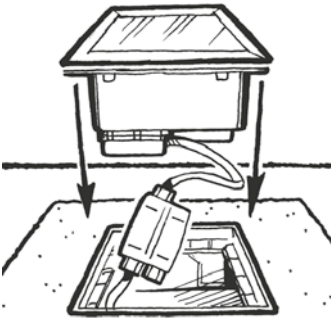
- Rimuovere la lampada rotta e sostituirla con quella nuova.
- Remove the broken bulb and replace it with the new one.
- Enlever la lampe grillée et la remplacer avec une neuve
- extraer la lámpara rota y sustituirla con la nueva.
- Remover a lâmpada danificada e substituí-la com uma nova.
- Defekte Birne herausnehmen und eine neue einsetzen.
- Αφαιρέστε το σπασμένο λαμπτήρα και αντικαταστήστε τον με τον καινούριο.
- Удалить перегоревшую лампу и заменить ее на новую.
- 移除损坏的灯并更换一个新的

• قديج قديج امل يدبت و قلع عمل قبل الازاله



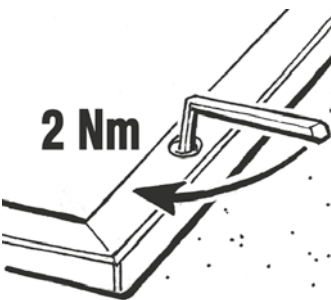
- Chiudere le viti "a croce" seguendo la sequenza
- Tighten the Phillips-head screws, following the sequence
- Serrer les vis cruciformes en suivant l'ordre indiqué
- Die Schrauben "über Kreuz" nach der Sequenz anziehen
- Apretar los tornillos "en cruz" siguiendo la secuencia
- Apertar os parafusos "em cruz" seguindo a sequência.
- Закрутить болты с крестовидной головкой в указанной последовательности
- Κλείστε τις σταυρόβιδες ακολουθώντας τη σειρά
- 按顺序锁紧十字螺丝头

• يلاتتم لفشب "سأرلا قبلصم" ي غاربلا قلا غا



- Inserire l'apparecchio nella controcassa.
- Insert the appliance into the outer casing.
- Introduire l'appareil dans la double caisse.
- Introducir el aparato en la contracaja.
- Introduzir o aparelho na contracaixa.
- Gerät in das einbauehäuse setzen.
- Τοποθετήστε τη συσκευή μέσα στο Εξωτερικό προστατευτικό περιβλήμα
- вставить прибор в установочный короб.
- 在外壳上插入设备

• قينبل قودنص يف زاهجلا لاخذ



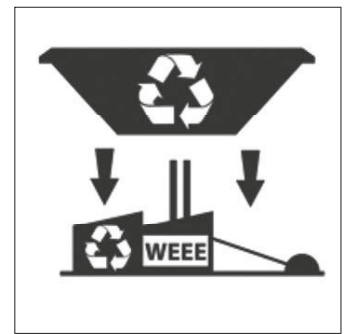
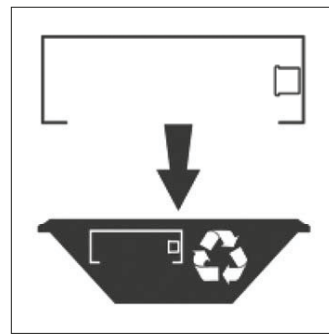
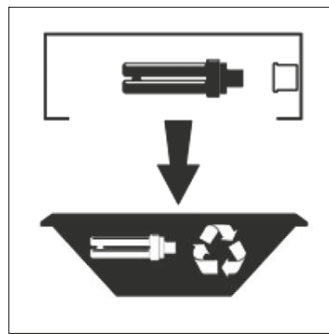
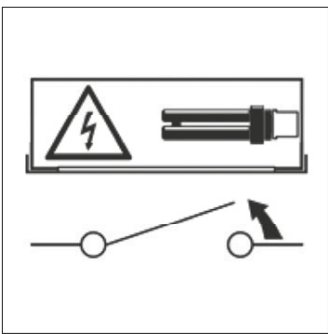
- Avvitare le viti di fissaggio alla controcassa.
- Tighten the fixing screws to the outer casing.
- Visser les vis de fixation a la double caisse.
- Atornillar los tornillos de fijación en la contracaja.
- Aparafusar os parafusos de fixação no contracaixa.
- Verschriegelungsschrauben am einbauehäuse festziehen.
- Βιδώστε τις βίδες στερέωσης στο Εξωτερικό προστατευτικό περιβλήμα
- Завинтить крепежные винты установочного короба.
- 拧紧外壳上的固定螺丝

• قينبل قودنصب تيبتتلا ي غارب دش



- Dare tensione. Apparecchio funzionante.
- Power up. Working appliance.
- Donner courant. Appareil fonctionnant.
- Dar tensión. Aparato en funcionamiento.
- Ligar à corrente eléctrica. O aparelho funciona.
- Spannungsversorgung herstellen. Gerät in betrieb.
- Ενεργοποιήστε την παροχή τάχης. Η συσκευή λειτουργεί.
- Подать напряжение. Действующий прибор.
- 给运作设备供给电压

• لاغش زاهجلا قينبل قودنصب قلا قلا اطلب ادادملا



- Per preservare l'ambiente ,a fine vita,non gettare questo apparecchio nella normale raccolta dei rifiuti,ma portarlo in uno dei punti di raccolta autorizzati.
- To protect the environment, at the end of the appliance's working life, do not throw it away with normal waste but take it to an authorised collection centre.
- Pour préserver l'environnement, ne pas jeter l'appareil dans les décharges ordinaires de ramassage des ordures, mais le porter a un centre autorisé pour l'élimination des déchets
- Para preservar el ambiente, no tire el aparato a final de su vida en la recogida normal de los residuos . Llévelo a uno de los puntos de recogida autorizados.
- Para preservar o ambiente, por muito tempo, não deitar este aparelho na normal recolha de resíduos, mas deve ser entregue num dos locais autorizados de recolha.
- Aus umweltschutzgründen das altgerät nicht zum gewöhnlichen hausmüll geben, sondern zu einer entsprechend befugten sammelstelle bringen.
- Για τη σωστή προστασία του περιβαλλοντος, μην πεταξετε αυτη τη συσκευη μετα το τελος
- Ζωης της στους κοινους χωρους συλλογης απορριματων αλλα στους χωρους ειδικης διαθεσης απορριματων.”
- В целях защиты окружающей среды, по окончании срока службы не выбрасывать прибор вместе с бытовым мусором, а сдать его на специальный пункт сбора отходов.
- 为了保护环境, 请不要随意将其丢弃到普通的垃圾里, 请将其送到一个定点的废旧回收点.
- تقدمت عملنا تايافنلنا زرف زكارم ىل! لاسر! بچوتى نكل و ،ةىداعلا تايافنلنا عم رمع ءامتنا دنع زاوجلنا نم صلختلنا مدع ،ةىبىلنا ىلع ع قظفاحملل

Modifiche, manomissioni del prodotto e l'inosservanza delle indicazioni riportate in questo foglio istruzione, senza l'autorizzazione del costruttore, comportano il decadimento della garanzia e delle responsabilità di PERFORMANCE IN LIGHTING S.p.A.

Changes to or tampering with the product and failure to follow this instruction sheet, without the manufacturer's authorisation, invalidate the warranty and release PERFORMANCE IN LIGHTING S.p.A. from liability.

La modification ou la falsification des produits ainsi que l'inobservation des indications reportées dans cette notice d'emploi, sans l'autorisation du fabricant, invalident la garantie et dérogent PERFORMANCE IN LIGHTING S.p.A. de toute responsabilité.

Bei Veränderungen am Produkt, dessen unsachgemäßem Gebrauch und der Nichtbeachtung der Anweisungen auf diesem Anleitungsbblatt ohne ausdrückliche Genehmigung des Herstellers erlöschen die Garantie und die Haftung der PERFORMANCE IN LIGHTING S.p.A.

Los cambios y las alteraciones del producto, así como el incumplimiento de las indicaciones que se describen en este cuadernillo de instrucciones, sin la autorización del fabricante anula la garantía y exime de cualquier responsabilidad a PERFORMANCE IN LIGHTING S.p.A.

Modificações, adulterações do produto e a não observação das indicações contidas neste folheto de instruções, sem autorização prévia do fabricante, provocam o cancelamento da garantia e eventuais responsabilidades de PERFORMANCE IN LIGHTING S.p.A.

Úprava, poškození výrobku a nedodržení pokynů uvedených v tomto návodu na použití bez souhlasu výrobce bude mít za následek úpadek záruky a odpovědnosti společnosti PERFORMANCE IN LIGHTING S.p.A.

Kakršno koli spreminjanje izdelka in poseganje v izdelek ter neupoštevanje navodil, navedenih na tem listu, brez predhodne odobritve proizvajalca, imajo kot posledico izgubo pravice do uveljavljanja garancije.

Τυχόν τροποποιήσεις, παραποίηση του προϊόντος καθώς και η μη τήρηση των οδηγιών που καταγράφονται στο παρόν έντυπο, χωρίς την εξουσιοδότηση του κατασκευαστή, επιφέρουν την ακύρωση της εγγύησης και των ευθυνών εκ μέρους της PERFORMANCE IN LIGHTING S.p.A.

Подделка, изменение продукции и несоблюдение указаний, приведенных в этой инструкции, без согласия производителя отменяют гарантию и ответственность PERFORMANCE IN LIGHTING S.p.A.

未经制造商PERFORMANCE IN LIGHTING许可，擅自改装产品以及不按本产品说明书要求进行装配的，产品将丧失质保资格，PERFORMANCE IN LIGHTING 不予以承担任何责任

هذه الة نم حيرصت نودب، قففرم الة مادختس الة تامي لعت ليلد ي فة روكذم الة تاداشرال الة اعارم مدعو هب ثبع الة الة أ جت نمل ل ل يدعت ي ن
ةمهاسم الة جنيتي الة ن اسن امروفري بة كرش في لويئسم الة خ او نامض الة طوقس الة ي دوي، ةعنصم الة
PERFORMANCE IN LIGHTING S.p.A.

Vietata la riproduzione, anche parziale, senza l'autorizzazione scritta di PERFORMANCE IN LIGHTING S.p.A.
Colognola ai Colli (Verona).

Notice: any reproduction of the contents of this sheet without prior written consent of PERFORMANCE IN LIGHTING S.p.A. is prohibited.

La reproduction, même partielle des appareils, est interdite sans l'autorisation écrite de PERFORMANCE IN LIGHTING S.p.A.
Colognola ai Colli (Verona).

Jegliche Vervielfältigung, auch auszugsweise, ist ohne vorherige schriftliche Genehmigung durch die PERFORMANCE IN LIGHTING S.p.A. Colognola ai Colli (Verona), untersagt.

Prohibida la reproducción aunque parcial sin la autorización escrita por parte de PERFORMANCE IN LIGHTING S.p.A.

Proibida a reprodução, também parcial, sem a autorização escrita de PERFORMANCE IN LIGHTING S.p.A.

Prepovedano je kopiranje in uporaba vsebine dokumenta brez predhodne pisne odobritve PERFORMANCE IN LIGHTING S.p.A.

Акіко́плек копірова́не а репродукца́ обса́ху је за́каза́на а је ви́hradне до́волена́ иба с пісо́мным су́hlasом ви́робцу, кото́рым је PERFORMANCE IN LIGHTING S.p.A. .

Απαγορεύεται η αναπαραγωγή, έστω και τμηματικά, χωρίς την γραπτή έγκριση από την PERFORMANCE IN LIGHTING S.p.A.
- Χολογνόλα αιΧολλι (ηερονα).

Примечание: даже частичная перепечатка содержания этой инструкции без согласия PERFORMANCE IN LIGHTING S.p.A. запрещена.

注意：禁止在未经普利思玛照明公司允许的情况

下对该说明书内容进行任何复制或盗用。

ممنوع إعادة الإنتاج حتى ولو بشكل جزئي، دون الحصول على
تصريح مكتوب من شركة
PERFORMANCE IN LIGHTING S.p.A.
في بلدة Colognola ai Colli (Verona).

PERFORMANCE IN LIGHTING S.p.A.

Viale del Lavoro 9/11 - 37030 Colognola ai Colli (VR) - Italia - Tel. +39.045.61.59.211 - Fax +39.045.61.59.292 - www.performanceinlighting.com