



IT IMPORTANTE: - Per garantire il buon funzionamento e la sicurezza dell'apparecchio è necessario che l'installazione sia eseguita a regola d'arte da personale qualificato, rispettando le istruzioni seguenti. - Prima di eventuali manutuzioni togliere sempre tensione con un interruttore bipolare. - La sostituzione della sorgente luminosa può essere effettuata solo da personale qualificato o dal costruttore dell'apparecchio. - Qualsiasi tipo di manutenzione alla componentistica può essere effettuata solo da personale qualificato o dal costruttore dell'apparecchio. - Le istruzioni devono essere conservate. - Modifiche o manomissioni del prodotto senza l'autorizzazione del costruttore, comportano il decadimento della garanzia e della responsabilità della PERFORMANCE IN LIGHTING S.p.A. - Vietata la riproduzione, anche parziale, senza l'autorizzazione scritta di PERFORMANCE IN LIGHTING S.p.A.

EN IMPORTANT: - In order to ensure optimum performance and safety, the luminaire must be correctly installed by qualified personnel, in compliance with the following instructions. - Before performing any maintenance, always remove the voltage with a bipolar switch. - The light source must be replaced only by qualified personnel or by the manufacturer of the luminaire. - Any type of component maintenance can only be carried out by qualified personnel or by the manufacturer of the device. - The following instructions must be kept in a safe place. - Any misuse or any modification of the product not expressly authorised by PERFORMANCE IN LIGHTING S.p.A. is hazardous and makes the warranty nil and void. - Any reproduction of the contents of this sheet without prior written consent of PERFORMANCE IN LIGHTING S.p.A. is prohibited.

DE WICHTIG: - Zur Gewährleistung der einwandfreien Funktionsweise und Sicherheit der Leuchte muss die Installation sachgemäß durch Fachpersonal erfolgen und dabei die folgenden Anleitungen beachtet werden. - Vor eventuellen Instandhaltungsarbeiten mit dem zweipoligen Schalter immer die Spannung abtrennen. - Die Auswechslung des Leuchtmittels darf nur von Fachpersonal oder vom Hersteller der Leuchte ausgeführt werden. - Jede Art von Wartungseingriff an den Bestandteilen darf nur von Fachpersonal oder vom Hersteller der Leuchte durchgeführt werden. - Die Anleitungen sind aufzubewahren. - Veränderungen oder unbefugte Eingriffe an den Produkten ohne Herstellergenehmigung führen zum Verfall der Garantie und der Haftung von PERFORMANCE IN LIGHTING S.p.A. - Jede - auch teilweise - Vervielfältigung ohne vorherige schriftliche Genehmigung durch PERFORMANCE IN LIGHTING S.p.A. ist untersagt.

FR IMPORTANT: - Cela implique, afin de garantir son bon fonctionnement et la sécurité de celui-ci, que son installation et son raccordement soient effectués par du personnel qualifié. - Avant d'éventuelles opérations d'entretien, toujours couper la tension à l'aide d'un interrupteur bipolaire. - Le remplacement des sources lumineuses ne peut être effectué que par du personnel qualifié ou par le fabricant de l'appareil. - Toute intervention d'entretien sur les composants ne peut être réalisée que par du personnel qualifié ou par le fabricant de l'appareil. - Les instructions doivent être conservées dans un endroit sûr. - Les modifications ou les manipulations abusives du produit ayant été effectuées sans l'autorisation du constructeur

impliquent la déchéance de la garantie et de la responsabilité de la société PERFORMANCE IN LIGHTING S.p.A. - La reproduction, même partielle, est interdite sans l'autorisation écrite de PERFORMANCE IN LIGHTING S.p.A.

ES IMPORTANTE: - Para garantizar el buen funcionamiento y la seguridad de la luminaria es necesario que su instalación sea realizada a la perfección por personal especializado, respetando las siguientes instrucciones. - Antes de cualquier tipo de mantenimiento, cortar siempre la tensión con el disyuntor bipolar. - La sustitución de la fuente luminosa puede ser efectuada sólo por personal cualificado o por el fabricante de la luminaria. - Cualquier tipo de mantenimiento a los componentes puede ser llevado a cabo sólo por personal cualificado o por el fabricante del aparato. - Las instrucciones deberán ser guardadas. - Las modificaciones o alteraciones del producto sin la autorización del fabricante implican la prescripción de la garantía y de la responsabilidad de PERFORMANCE IN LIGHTING S.p.A. - Está prohibida la reproducción, incluso parcial, sin la autorización por escrito de PERFORMANCE IN LIGHTING S.p.A.

NL BELANGRIJK: - Om een goede werking en de veiligheid van de armatuur te garanderen is het daarom noodzakelijk dat de installatie vakkundig wordt uitgevoerd, door gekwalificeerd personeel en met inachtneming van de montage-instructies. - Voordat men eventueel onderhoud gaat uitvoeren moet men altijd de stroom uitschakelen met een bipolaire schakelaar. - De vervanging van de lichtbron mag alleen door gekwalificeerd personeel of door de constructeur van de armatuur worden uitgevoerd. - Welk onderhoud dan ook aan de onderdelen mag alleen worden uitgevoerd door gekwalificeerd personeel of door de constructeur van de armatuur. - De instructies moeten bewaard worden. - Oneigenlijk gebruik of aanpassingen van het product zonder de toestemming van PERFORMANCE IN LIGHTING S.p.A. kunnen gevaarlijk zijn en doen de garantie vervallen. - Vermenigvuldiging, ook van gedeelten, zonder schriftelijke toestemming van PERFORMANCE IN LIGHTING S.p.A. is verboden.

PT IMPORTANTE: - Para garantir o bom funcionamento e a segurança do aparelho, é necessário que a instalação seja executada de acordo com as boas práticas por pessoal qualificado, respeitando as instruções seguintes. - Antes de eventuais manutensões, desligar sempre a tensão com um interruptor bipolar. - A substituição da fonte luminosa só pode ser efetuada por pessoal qualificado ou pelo fabricante do aparelho. - Qualquer tipo de manutenção dos componentes só pode ser efetuado por pessoal qualificado ou pelo fabricante do aparelho. - As instruções devem ser conservadas. - Modificações ou alterações do produto sem a autorização do fabricante levam à decadência da garantia e da responsabilidade da PERFORMANCE IN LIGHTING S.p.A. - Proibida a reprodução, total ou parcial, sem uturização por escrito da PERFORMANCE IN LIGHTING S.p.A.

DK VIGTIGT: - Beslaget skal installeres korrekt af kvalificeret personale for optimal ydelse og sikkerhed. - Før enhver form for vedligeholdelse, slukkes for strømmen på on/off kontakten. - Udskitfningen af lyskilden må kun udføres af kvalificeret personale eller af fabrikanten af apparatet. - Enhver form for vedligeholdelse på komponenterne, må kun udføres af kvalificeret personale eller af producenten af apparatet. - Følgende vejledning skal følges nøje. - Ændringer eller forfalskninger af produktet uden konstruktørens bemyndigelse medfører bortfald af PERFORMANCE IN LIGHTING S.p.A. garanti og alle ansvar. - Reproduktion - også kun delvis - er forbudt uden skriftlig tilladelse fra PERFORMANCE IN LIGHTING S.p.A.

CZ DŮLEŽITÉ: - Pro zajištění správné činnosti a bezpečnosti zařízení je nutné, aby instalaci provedl odborným způsobem kvalifikovaný personál, který dodržuje dále uvedené pokyny. - Před každou údržbou vždy vypněte napětí pomocí dvoupólového vypínače. - Výměnu světelného zdroje smí provádět pouze kvalifikovaný personál nebo výrobce svítidla. - Jakoukoli údržbu komponent smí provádět pouze kvalifikovaný personál nebo výrobce svítidla. - Pokyny se musí uložit. - Změny a svévolné úpravy bez předchozího souhlasu výrobce mají za následek propadnutí záruky a ztráty zodpovědnosti firmy PERFORMANCE IN LIGHTING S.p.A. - Zákaz jakéhokoliv, byť i částečného rozmnožování bez písemného svolení výrobce PERFORMANCE IN LIGHTING S.p.A.

PL WAŻNE: - Aby zagwarantować prawidłowe funkcjonowanie i bezpieczeństwo urządzenia, konieczne jest, by instalacja została wykonana przez wykwalifikowany personel, przestrzegający następujących instrukcji. - Przed rozpoczęciem ewentualnej konserwacji, należy odciąć napięcie przy pomocy dwubiegunowego wyłącznika. - Wymiana źródła światła może zostać wykonana wyłącznie przez wykwalifikowany personel lub przez producenta urządzenia. - Należy przechowywać instrukcję. - Zmiany wprowadzane do produktu lub ingerencje w jego strukturę, dokonywane bez upoważnienia producenta powodują utratę gwarancji oraz odpowiedzialności firmy PERFORMANCE IN LIGHTING S.p.A. - Zabrania się powielania, również częściowego, bez pisemnej zgody firmy PERFORMANCE IN LIGHTING S.p.A.

RU ВАЖНО: - Для обеспечения правильной работы и безопасности прибора установка должна быть выполнена квалифицированным персоналом в соответствии со следующими инструкциями. - Перед техобслуживанием всегда отключать напряжение посредством двухполюсного выключателя. - Замену источника света может выполнять только квалифицированный персонал или изготовитель прибора. - Любое техобслуживание компонентов может выполнять только квалифицированный персонал или изготовитель прибора. - Инструкции следует сохранить. - Несанкционированные изготовителем вмешательства или модификации ведут к утрате гарантии и снятию ответственности со стороны PERFORMANCE IN LIGHTING S.p.A. - Запрещено воспроизведение, в том числе частичное, без письменного разрешения PERFORMANCE IN LIGHTING S.p.A.

SI POMEMBNO: - Za zagotovitev pravilnega delovanja in varnosti naprave, je treba slednjo pravilno montirati, kar mora opraviti usposobljeno osebje in pri tem upoštevati naslednja navodila. - Pred morebitnim vzdrževanjem z dvopolnim stikalom vedno odklopite napetost. - Zamenjavo svetlobnega vira lahko opravi samo usposobljeno osebje ali proizvajalec naprave. - Vsako vzdrževanje sestavnih delov lahko opravi samo usposobljeno osebje ali proizvajalec naprave. - Navodila se mora shraniti. - Vsakršna sprememba oz. nedovoljeno poseganje v izdelek brez proizvajalčevega dovoljenja pomeni razveljavitev garancije in odgovornosti podjetja PERFORMANCE IN LIGHTING S.p.A. - Reproduciranje, tudi delno, brez pisnega dovoljenja PERFORMANCE IN LIGHTING S.p.A. je prepovedano.

GR ΣΗΜΑΝΤΙΚΟ: - Για να εξασφαλίσετε τη σωστή λειτουργία και την ασφάλεια της συσκευής η εγκατάσταση πρέπει να γίνει από ειδικευμένο προσωπικό, τηρώντας τις ακόλουθες οδηγίες. - Πριν εκτελέσετε οποιαδήποτε συντήρηση, πάντα να αφαιρείτε την τάση με ένα διπολικό διακόπτη. - Η φωτεινή πηγή πρέπει να αντικατασταθεί

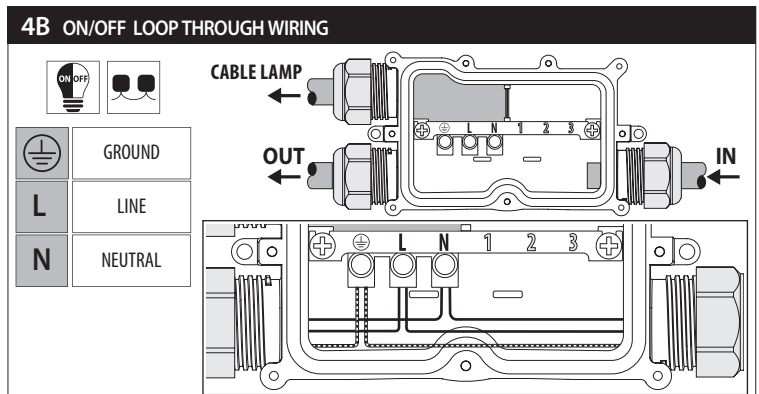
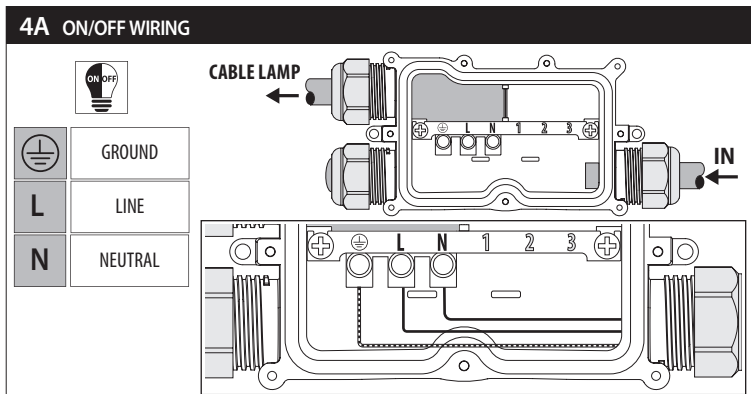
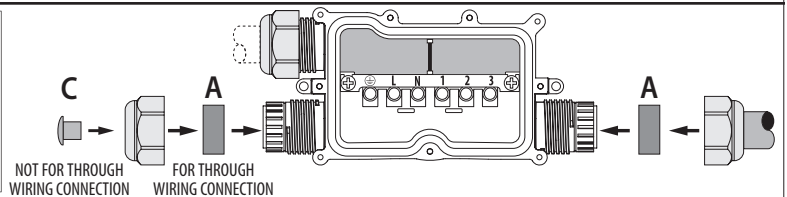
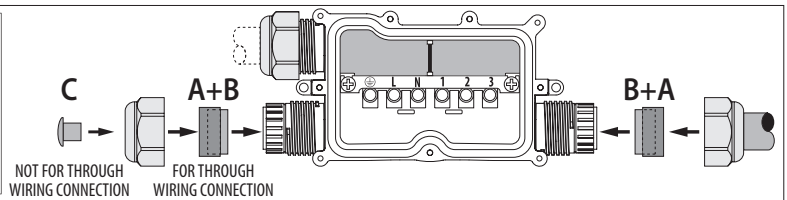
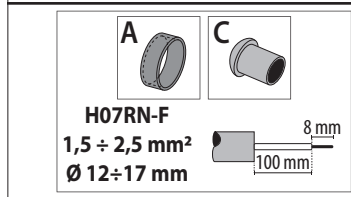
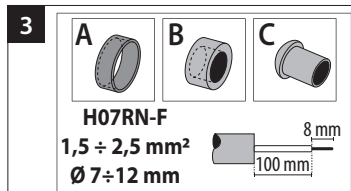
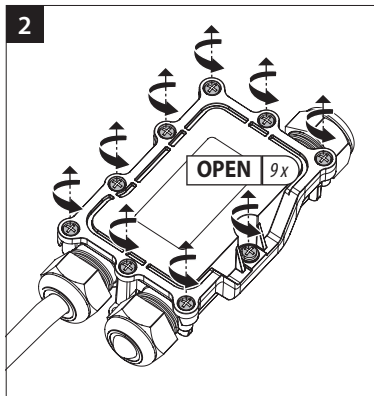
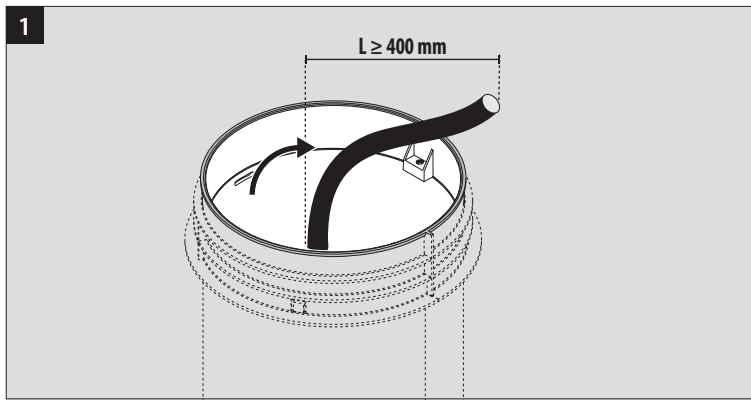
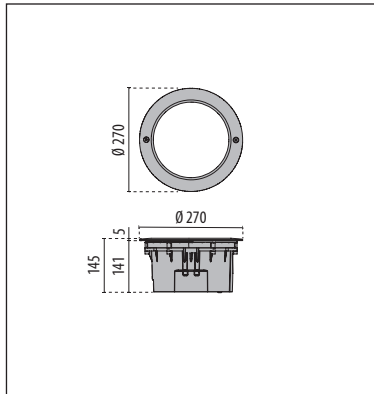
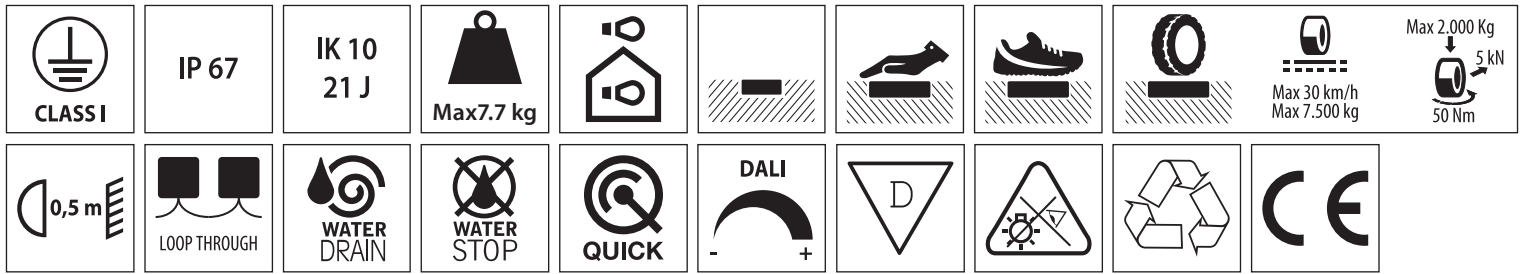
μόνο από εξειδικευμένο προσωπικό ή από τον κατασκευαστή της τοποθέτησης. - Οποιοδήποτε είδος εξαρτήματος συντήρησης μπορεί να διεξαχθεί μόνο από εξειδικευμένο προσωπικό ή από τον κατασκευαστή της συσκευής. - Οι οδηγίες πρέπει να τηρούνται. - Τροποποιήσεις ή αλλοιώσεις του προϊόντος χωρίς την εξουσιοδότηση του κατασκευαστή, συνεπάγονται την απώλεια της εγγύησης και απαλλαγή εκ της ευθύνης της PERFORMANCE IN LIGHTING S.p.A. - Οποιαδήποτε αναπαραγωγή των περιεχομένων αυτού του φυλλαδίου χωρίς προηγούμενη συναίνεση της PERFORMANCE IN LIGHTING S.p.A. απαγορεύεται.

SK DŮLEŽITÉ: - Na zaistenie správneho fungovania a bezpečnosti zariadenia je nevyhnutná, aby ho nainštaloval kvalifikovaný personál za dodržania všetkých požiadaviek platných noriem, pokynov a predpisov. - Pred vykonávaním akejkoľvek údržby odpojte napätie dvojpólovým vypínačom. - Svetelný zdroj môže vymieňať len kvalifikovaný personál alebo výrobca zostavy. - Akýkoľvek typ údržby komponentov môže vykonávať len kvalifikovaný personál alebo výrobca zariadenia. - Nasledujúci návod si musíte odložiť. - Zmeny a svojvoľné úpravy bez predchádzajúceho súhlasu výrobcu majú za následok prepadnutie záruky a straty zodpovednosti firmy PERFORMANCE IN LIGHTING S.p.A. - Akékoľvek kopírovanie obsahu tohto listu bez predchádzajúceho písomného súhlasu spoločnosti PERFORMANCE IN LIGHTING S.p.A. je zakázané.

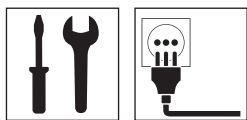
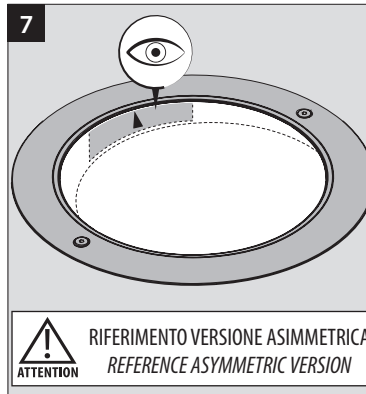
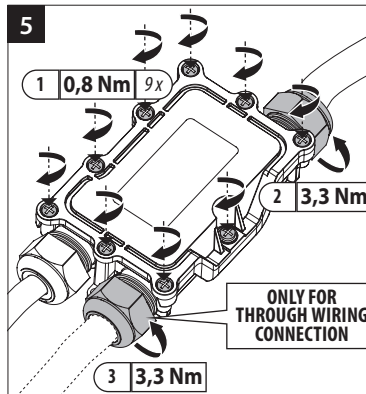
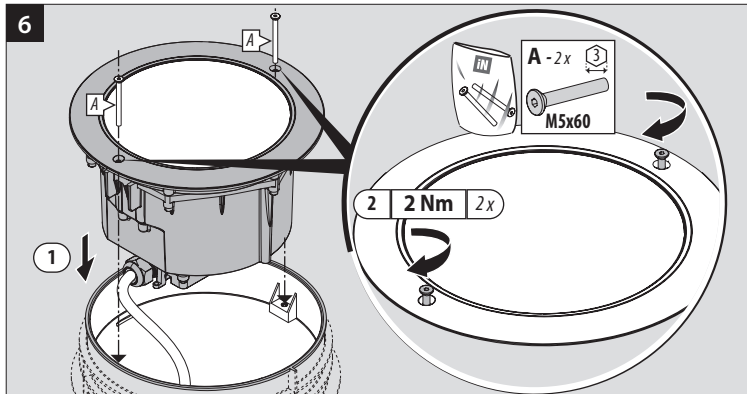
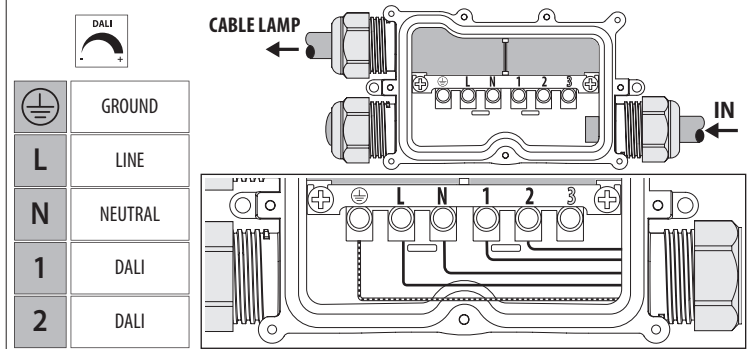
FI TÄRKEÄÄ: - Laitteiston asianmukaisen ja varman toiminnan takaamiseksi alan ammattilaisen täytyy suorittaa asennus seuraavien asennusohjeiden mukaisesti. - Ennen mahdollisia huoltotoimenpiteitä, kytkte virta aina pois päältä kaksipoluisella katkaisimella. - Valolähteen vaihdon saa suorittaa vain pätevä henkilöstö tai laitteen valmistaja. - Kaikkia osia koskevat huollot saa suorittaa vain pätevä henkilöstö tai laitteen valmistaja. - Ohjeita on säilytettävä. - Tuotteeseen tehdyt muutokset tai peukaloinnit ilman siihen saatua valmistajan lupaa mitätöivät takuun ja PERFORMANCE IN LIGHTING S.p.A. antaman vastuun. - Myös osittainen kopiointi on kielletty ilman PERFORMANCE IN LIGHTING S.p.A:n kirjallista lupaa

IL חשוב: - להבטחת ביצועים אופטימליים ובטיחות של גוף התאורה יש לדאוג להרכבת התקינה על ידי איש מקצוע מוסמך. - יש לנתק את הזרם הראשי בעזרת מפסק דו קוטבי לפני כל פעולות תחזוקה שהיא. - החלפת מקור האור יכולה להתבצע רק על ידי טכנאי מוסמך או על ידי היצרן של גוף התאורה. - תחזוקת רכיבים מכל סוג שהיא תבוצע רק על ידי אנשי מקצוע מוסמכים או על ידי היצרן של המנשרי. - יש להקפיד לנתק על פי ההוראות הבאות. - שינוי או שימוש במוצר בניגוד להוראות ללא אישור היצרן גורמים לביטול תעודת האחריות ומסירים את האחריות למוצר מחברת PERFORMANCE IN LIGHTING S.p.A. - העתקת תוכן של הגליון הנוכחי ללא אישור הסכמה מראש של PERFORMANCE IN LIGHTING S.p.A. אסורה בהחלט.

SA هام: - يجب أن يتم تركيب التجهيزات بشكل صحيح من قبل موظفين مؤهلين لتحقيق الأداء الأمثل والسلامة. - أفضل دائماً الفولطية من خلال المفتاح مزدوج القطبية قبل القيام بأي عملية صيانة. - يجب ألا يتم استبدال مصدر الضوء إلا من قبل فني مؤهل أو الشركة المصنعة لقطعة التركيب. - لا يمكن إجراء صيانة لأي نوع من المكونات إلا من قبل فني مؤهل أو الشركة المصنعة للجهاز. - يجب الالتزام بالإرشادات التالية بشكل صارم. - أي تعديل أو عبث في المنتج دون الحصول على إذن من الشركة المصنعة يجعل الضمان لغياً ويبيطل مسؤولية PERFORMANCE IN LIGHTING S.p.A. - يُمنع القيام بأي عملية نسخ لمحتويات هذه الورقة دون موافقة خطية من شركة PERFORMANCE IN LIGHTING S.p.A.



4C DALI WIRING



IT ISTRUZIONI PER L'INSTALLAZIONE: - L'apparecchio è adatto per l'installazione all'esterno e all'interno. - L'apparecchio è idoneo per l'installazione su superfici normalmente infiammabili. - L'apparecchio in quanto installato a pavimento, è sottoposto durante l'uso a sollecitazioni gravose. - L'apparecchio è resistente all'immersione temporanea (EN 60598-1 9.2.7) max 30 min. Non è utilizzabile in immersione permanente e non deve ristagnare nell'acqua, pertanto è necessario prevedere un'installazione non infossata e realizzare un efficace drenaggio con 30 cm di ghiaia o un sistema di drenaggio supplementare. - L'apparecchio deve essere utilizzato solo se completo del suo schermo di protezione. - Con lo scopo di contenere la formazione di condensa, si consiglia di non installare gli apparecchi in caso di pioggia, nebbia o di forte umidità.

CONNESSIONE ELETTRICA: - Controllare che la tensione di alimentazione sia quella riportata sull'etichetta dell'apparecchio. - Per il collegamento elettrico rispettare la marcatura riportata sull'apparecchio.

GB INSTALLATION INSTRUCTIONS: - The luminaire is suitable for outdoor and indoor installation. - The luminaire is suitable for installation on usually flammable surfaces. - Because the luminaire is installed in the ground, it is subjected to heavy stress during use. - The luminaire can withstand temporary immersion in water (EN 60598-1 9.2.7) max 30mins. It cannot be used permanently submerged in water and must not remain in water, therefore an above-ground installation and good drainage must be provided with 30 cm of gravel or an alternative drainage system. - The luminaire must be used only if complete with its protective screen. - In order to reduce the formation of condensation, we recommend against installing the fixtures in the presence of rain, fog or high humidity.

ELECTRICAL CONNECTION: - Check the local voltage is same as indicated on the product label. - For the electrical connection please respect the mark on the luminaire.

DE MONTAGEANLEITUNG: - Die Leuchte eignet sich für die Installation sowohl im Außen- als auch Innenbereich. - Die Leuchte ist für die Installation auf normal entflammaren

Flächen geeignet. - Die am Boden befestigte Leuchte ist während der Benutzung großen Beanspruchungen ausgesetzt. - Die Leuchte ist gegen vorübergehendes Eintauchen beständig (EN 60598-1 9.2.7) (max 30 Min). Ihr permanentes Eintauchen ist nicht zulässig, daher darf die Montage nicht tiefliegend sein und es ist eine wirksame Entwässerung mit 30 cm Kies oder ein zusätzliches Entwässerungssystem vorzusehen. - Die Leuchte darf nur mit Schutzschild verwendet werden. - Um die Bildung von Kondensat einzuschränken, wird empfohlen, die Leuchten nicht bei Regen, Nebel oder starker Luftfeuchtigkeit zu installieren.

ELEKTRISCHER ANSCHLUSS: - Prüfen, ob die Versorgungsspannung mit der auf dem Gerät angezeigten Spannung übereinstimmt. - Für den Stromanschluss das Datenschild auf der Leuchte beachten.

FR INSTRUCTIONS POUR L'INSTALLATION: - L'appareil est apte pour installation à l'extérieur et à l'intérieur. - L'appareil est apte pour installation sur des surfaces normalement inflammables. - Cet appareil est soumis à de lourdes contraintes lors de son utilisation en raison de son installation au sol. - L'appareil est résistant en cas d'immersion temporaire (EN 60598-1 9.2.7) max. 30 min. Il ne peut pas être utilisé en immersion permanente et ne doit pas stagner dans l'eau, il est donc nécessaire de prévoir une installation qui ne soit pas affaissée et il faut réaliser un drainage efficace à l'aide de 30 cm de gravier ou par un système de drainage supplémentaire. - L'appareil ne peut être utilisé que s'il est équipé d'un écran de protection. - Dans le but de contenir la formation de condensation, il est conseillé de ne pas installer les appareils lorsqu'il pleut, en cas de brouillard ou de forte humidité.

BRANCHEMENT ÉLECTRIQUE: - Contrôler que la tension d'alimentation soit celle reportée sur l'étiquette de l'appareil. - Pour la connexion électrique respecter le signe sur l'appareil.

ES INSTRUCCIONES PARA LA INSTALACIÓN: - La luminaria es apta para poder ser instalada tanto en el interior como en el exterior. - La luminaria puede ser instalada sobre superficies normalmente inflamables. - La luminaria, al estar instalada en el suelo, están sometidas durante el uso a duros esfuerzos. - La luminaria es resistente a la inmersión temporal (EN 60598-1 9.2.7) máx. 30 min. No es utilizable en inmersión permanente y no debe permanecer dentro del agua, por lo tanto es necesario prever una instalación no hundida y realizar un drenaje eficaz con 30 cm de grava o un sistema de drenaje adicional. - La luminaria debe

utilizarse solo si está completa con su pantalla de protección. - Con el objetivo de contener la formación de condensación, se recomienda no instalar las luminarias en caso de lluvia, niebla o fuerte humedad.

CONEXIÓN ELÉCTRICA: - Controlar que la tensión de alimentación sea la que se indica en la etiqueta de la luminaria. - Para la conexión eléctrica respetar los símbolos marcados en la luminaria.

NL INSTRUCTIES VOOR DE INSTALLATIE: - De armatuur is geschikt voor installatie zowel buiten als binnen. - De armatuur is geschikt voor installatie op normaal ontvlambare oppervlakken. - Doordat de armatuur in de vloer geïnstalleerd is, wordt deze tijdens het gebruik zwaar belast. - De armatuur is bestand tegen tijdelijke onderwaterzetting (EN 60598-1 9.2.7) max 30min maar mag niet permanent in water worden gebruikt en ook niet in stilstaand water blijven staan. Zorg voor een niet-verdiepte installatie en goede afwatering door 30 cm grind of ander afwateringssysteem te gebruiken. - De armatuur alleen gebruiken indien compleet met afscherming. - Om condensvorming te voorkomen, raden wij aan om bij regenval, mist of hoge vochtigheid geen installatie te verrichten.

ELEKTRISCHE VERBINDING: - Controleer dat de voedingsspanning gelijk is aan die op het etiket van de armatuur is weergegeven. - Voor elektrische aansluiting de merktekens op de armatuur in acht nemen.

PT INSTRUÇÕES DE INSTALAÇÃO: - O aparelho é adequado para a instalação no exterior e no interior. - O aparelho é adequado para a instalação em superfícies normalmente inflamáveis. - O aparelho instalado no pavimento está sujeito a grande impacto durante a utilização. - O aparelho é resistente à imersão temporária (EN 60598-1 9.2.7) máx 30 min. Não pode ser utilizado em imersão permanente e não deve permanecer mergulhado em água, pelo que é necessário incluir uma instalação não encastrada e realizar uma drenagem eficaz com 30 cm de gravilha ou um sistema de drenagem suplementar. - O aparelho deve ser utilizado apenas se estiver equipado com o ecrã de proteção. - Com o objetivo de conter a formação de condensação, é recomendado não instalar os aparelhos no caso de chuva, névoa ou de forte humidade.

LIGAÇÃO ELÉTRICA: - Verificar se a tensão de alimentação é a indicada na etiqueta do aparelho. - Para a ligação elétrica, respeitar a marcação presente no aparelho.

DK MONTERINGSVEJLEDNING: - Armaturet

er til både inden- og udendørs brug. - Armaturet er velegnet til montering på normalt brændbare materialer. - Armaturet kan modstå midlertidig nedsænkning i vand (EN 60598-1 9.2.7) i max 30 min. Må ikke anvendes permanent nedsænket i vand. Fittings må ikke stå i vand, og derfor ikke installeres i et hulrum. Der skal være god dræning, 30 cm grus eller alternativt afløbssystem. - Armaturet må kun benyttes med sikkerhedsskærm. - Med formålet at begrænse dannelse af kondensvand, tilrådes det ikke at installere apparaterne i tilfælde af regn, tåge eller ved høj fugtighedsgrad.

ELEKTRISK MONTERING: - Check at den tilsluttede spænding er den samme som angivet på armaturets etikette. - Ved elektrisk tilslutning skal mærkning på armaturet overholdes.

CZ NÁVOD K INSTALACI: - Svítidlo je vhodné pro venkovní i vnitřní instalaci. - Svítidlo je vhodné pro instalaci na normálně hořlavé povrchy. - Zařízení instalováno na podlaze a proto je během používání vystaveno silnému namáhání. - Zařízení je odolné proti dočasnému ponoření do vody (EN 60598-1 9.2.7), max 30 min. Není určeno pro trvalé ponoření do vody a nesmí stát ve vodě, proto nelze provádět instalaci do šachty a zajistit dodatečnou drenáž 30 cm vrstvou šterku nebo doplňkovým drenážním systémem. - Zařízení se smí používat pouze s nasazeným příslušným stínidlem. - Aby se omežila tvorba kondenzátu, doporučujeme vyhnout se instalaci za deště, mlhy nebo nadměrné vlhkosti.

ELEKTRICKÉ PŘIPOJENÍ: - Zkontrolujte, zda napájecí napětí odpovídá údajům na typovém štítku svítidla. - Při elektrickém připojování dodržujte značení uvedené na svítidle.

PL INSTRUKCJA INSTALACJI: - Urządzenie nadaje się do instalacji wewnątrz i na zewnątrz. - Urządzenie nadaje się do instalacji na powierzchniach normalnie łatwopalnych. - Ponieważ oprawa jest zainstalowana w podłodze, jest narażona podczas użytkowania na poważne napięcia - Oprawa jest wytrzymała na tymczasowe zanurzenie (EN 60598-1 9.2.7), maksymalnie 30 min. Nie nadaje się do eksploatacji w ciągłym zanurzeniu i nie może pozostawać w wodzie, dlatego należy przewidzieć instalację niekanałową i oraz wykonanie skutecznego drenażu z 30 cm warstwą żwiru lub z dodatkowym odprowadzeniem wody. - Oprawa nadaje się do eksploatacji wyłącznie w zestawie ze specjalnym ekranem ochronnym. - W celu ograniczenia gromadzenia się kropli, zaleca się, aby nie instalować opraw podczas deszczu, mgły lub wysokiej wilgotności.

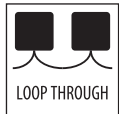
POŁĄCZENIE ELEKTRYCZNE: - Sprawdzić czy napięcie zasilania zgadza się z tym umieszczonym na etykiecie urządzenia. - Przy połączeniu elektrycznym należy przestrzegać znakowania umieszczonego na urządzeniu.

RU ИНСТРУКЦИИ ПО УСТАНОВКЕ: - Прибор можно устанавливать на улице и в помещении. - Прибор можно устанавливать на нормально воспламеняемых поверхностях. - Светильник, встраиваемый в пол, подвергается сильной нагрузке. - Светильник выдерживает временное погружение в воду согласно EN 60598-1 9.2.7) максимум на 30 минут. Он не пригоден для использования при постоянном погружении и не должен стоять в воде, поэтому следует предусмотреть установку не в яму и обеспечить эффективный дренаж с обеспечением 30 см гравия или дополнительной дренажной системы. - Светильник должен использоваться только в комплекте со своим защитным экраном. - Во избежание образования конденсата рекомендуется не устанавливать светильники во время дождя, тумана или высокой влажности воздуха.

ЭЛЕКТРИЧЕСКОЕ СОЕДИНЕНИЕ: - Убедиться в соответствии напряжения питания значению, указанному на этикетке прибора. - При выполнении электрического соединения соблюдать маркировку на приборе.

SI NAVODILA ZA MONTAŽO: - Aparat je primeren za zunanjo in notranjo montažo. - Aparat je primeren za montažo na normalno vnetljivih površinah. - Ker je naprava nameščena na tleh, je med delovanjem podvržena močnim obremenitvam. - Naprava je odporna na kratkotrajno potopitev v vodo do največ 30 minut, po EN 60598-1 9.2.7). Ni primerna za trajno potopitev in v njej se ne sme zadrževati voda, zato se je ne sme montirati ugreznjeno, poleg tega je potrebno izdelati učinkovito drenažo s 30 cm gramoza ali dodatno odvajanje vode. - Aparat lahko uporabljate samo, če je opremljen

z zaščitnim zaslonom. - Z namenom omejitve nastajanja kondenzata vam priporočamo, da naprave ne nameščate v primeru dežja, megle ali velike vlažnosti. **ELEKTRICNA POVEZAVA:** - Preverite, da je napajalna napetost skladna z navedeno na etiketi aparata. - Pri električni povezavi upoštevajte na aparatu nameščeno oznako. **GR ΟΔΗΓΙΕΣ ΕΓΚΑΤΑΣΤΑΣΗΣ:** - η συσκευή είναι κατάλληλη για εγκατάσταση σε εξωτερικό και εσωτερικό χώρο. - η συσκευή είναι ιδανική για εγκατάσταση σε συνήθως εύφλεκτες επιφάνειες. - Επειδή η εγκατάσταση γίνεται στο δάπεδο, υπόκειται σε βαρεία καταπόνηση κατά τη χρήση. - Η συσκευή μπορεί να αντέξει προσωρινή βύθιση σε νερό (EN 60598-19.2.7) μεγ. 30 λεπτά. Να μην χρησιμοποιείται για μόνιμη βύθιση σε νερό. Η εγκατάσταση δεν πρέπει να βυθίζεται, δεν πρέπει να εγκαθίσταται σε κοίλες θέσεις και πρέπει να έχει καλή αποστράγγιση, με 30cm χαλικιού ή με εναλλακτικό σύστημα αποστράγγισης. - η συσκευή πρέπει να χρησιμοποιείται μόνο αν είναι πλήρης με το κάλυμμα προστασίας της. - Προκειμένου να περιοριστεί ο σχηματισμός συμπύκνωσης, συστήνεται να μην εγκαταστήσετε τις συσκευές σε περίπτωση βροχής, ομίχλης ή υψηλής υγρασίας. **ΗΛΕΚΤΡΙΚΗ ΣΥΝΔΕΣΗ:** - Ελέγξτε ότι η τοπική τάση είναι ίδια μ'αυτήν που αναγράφεται στην ετικέτα του προϊόντος. - για την ηλεκτρική σύνδεση, παρακαλώ σεβαστείτε το σημάδι στη συσκευή.



IT ALIMENTAZIONE IN FILA CONTINUA: - Nelle versioni complete di cablaggio passante per l'alimentazione in fila continua, utilizzare esclusivamente cavi H07RN-F. Per determinare il numero di apparecchi e la lunghezza massima d'installazione, vedi la tabella. **Attenzione:** per alimentare l'apparecchio rispettare assolutamente lo schema di connessione indicato.

GB THROUGH WIRING CONNECTION: - In the version complete with through wiring, only H07RN-F must be used to determine the number of luminaires and the maximum length of the installation consult the table shown. **Attention:** this wiring diagram must absolutely be respected when making the electrical wiring.

DE REIHENSCHALTUNG: - Komplettversion mit durchgangsverdrahtung für kabel H07RN-F. Für die kabellänge, sind die anzahl der lampen und die maximale länge der installation zu beachten (siehe zeichnung). **Achtung:** bei der installation muss das schaltbild unbedingt eingehalten werden.

z zaščitnim zaslonom. - Z namenom omejitve nastajanja kondenzata vam priporočamo, da naprave ne nameščate v primeru dežja, megle ali velike vlažnosti.

ELEKTRICNA POVEZAVA: - Preverite, da je napajalna napetost skladna z navedeno na etiketi aparata. - Pri električni povezavi upoštevajte na aparatu nameščeno oznako.

GR ΟΔΗΓΙΕΣ ΕΓΚΑΤΑΣΤΑΣΗΣ: - η συσκευή είναι κατάλληλη για εγκατάσταση σε εξωτερικό και εσωτερικό χώρο. - η συσκευή είναι ιδανική για εγκατάσταση σε συνήθως εύφλεκτες επιφάνειες. - Επειδή η εγκατάσταση γίνεται στο δάπεδο, υπόκειται σε βαρεία καταπόνηση κατά τη χρήση. - Η συσκευή μπορεί να αντέξει προσωρινή βύθιση σε νερό (EN 60598-19.2.7) μεγ. 30 λεπτά. Να μην χρησιμοποιείται για μόνιμη βύθιση σε νερό. Η εγκατάσταση δεν πρέπει να βυθίζεται, δεν πρέπει να εγκαθίσταται σε κοίλες θέσεις και πρέπει να έχει καλή αποστράγγιση, με 30cm χαλικιού ή με εναλλακτικό σύστημα αποστράγγισης. - η συσκευή πρέπει να χρησιμοποιείται μόνο αν είναι πλήρης με το κάλυμμα προστασίας της. - Προκειμένου να περιοριστεί ο σχηματισμός συμπύκνωσης, συστήνεται να μην εγκαταστήσετε τις συσκευές σε περίπτωση βροχής, ομίχλης ή υψηλής υγρασίας.

ΗΛΕΚΤΡΙΚΗ ΣΥΝΔΕΣΗ: - Ελέγξτε ότι η τοπική τάση είναι ίδια μ'αυτήν που αναγράφεται στην ετικέτα του προϊόντος. - για την ηλεκτρική σύνδεση, παρακαλώ σεβαστείτε το σημάδι στη συσκευή.

SK INŠTRUKCIE K INŠTALÁCII: - Svetidlo je vhodné pre vonkajšie i vnútorné inštalácie. - Svetidlo je vhodné pre montáž na bežné horľavé povrchy. - Vzhľadom na to, že zariadenie je nainštalované na podlahe, je počas používania sine namáhané. - Zariadenie je odolné proti dočasnému ponoreniu podľa EN 60598-1 9.2.7) max 30 min. Nie je určené na trvalé ponorenie do vody e a nesmie stáť vo vode, preto je nevyhnutné realizovať inštaláciu bez zapustenia do šachty a zabezpečiť vhodnú drenáž 30 cm vrsvou štrku,

FR ALIMENTATION EN RANGÉE CONTINUE: - Dans la version équipée de cablage pour le raccordement en ligne continue, il ne faut utiliser que des cables de type H07RN-F. Pour déterminer le nombre d'appareils et la longueur max d'installation, voir le tableau (dessin). **Attention:** pour alimenter l'appareil, respecter strictement le schéma de connexion fourni

ES ALIMENTACIÓN EN SERIE: - En la versión para cableado pasante, es preciso utilizar exclusivamente conductor tipo H07RN-F, para fijar el número máximo de aparatos a conectar, véase tabla adjunta. **Atención:** para alimentar la luminaria respetar absolutamente el esquema de conexión indicado.

NL VOEDING IN DOORLOPENDE SERIE: - In de versies compleet met doorvoerbedrading voor de voeding in serie, uitsluitend H07RN-F kabels gebruiken. Raadpleeg de tabel voor het bepalen van het aantal armaturen en de maximale installatielengte. **Let Op:** Om de armatuur van stroom te voorzien moet men zich strikt houden aan het aangegeven aansluitschema.

PT ALIMENTAÇÃO EM SÉRIE: - Nas versões com cabos passantes para a alimentação em linha contínua, usar exclusivamente cabos H07RN-F. Para determinar o número de aparelhos e o comprimento máximo de instalação, consultar a tabela. **Atenção:** para alimentar o aparelho, respeitar absolutamente o esquema de ligação indicado.

alebo doplnkovým drenážnym systémom - Zariadenie sa môže používať iba s nasadeným príslušným tienidlom - Aby sa zabránilo tvorbe kondenzátu odporúčame nerobiť inštaláciu v prípade dažďa, hmly alebo nadmernej vlhkosti. **ELEKTRICKÉ PŘIPOJENÍ:** - Skontrolujte, či napájecí napětí je zhodné s údaji na typovém štítku světidla. - Respektujte označení na světidle při pripájání k elektrické síti.

FI ASENNUSOHJEET: - Laite soveltuu asennettavaksi ulko- ja sisätiloihin. - Laite soveltuu asennettavaksi vain yleisesti tulenaraille pinnoille. - Koska valaisin on kiinnitetty lattiaan, siihen kohdistuu käytön aikana suurta rasitusta. - Valaisin kestää väliaikaisen upotuksen veteen (EN 60598-1 9.2.7) maks. 30 min. Se ei ole käytettävissä pysyvässä upotuksessa eikä siihen saa kertyä vettä, jonka vuoksi upotusasennusta ei saa suorittaa ja tehokas valutus 30 cm:llä soraa tai ylimääräisellä tyhjennysjärjestelmällä on tehtävä. - Valaisinta tulee käyttää vain jos siinä on siihen kuuluva suojus. - Kondenssin muodostumisen välttämiseksi valaisimia ei suositella asennettavaksi, jos sadetta, sumua tai voimakasta kosteutta esiintyy **SÄHKÖLIITÄNTÄ:** - Tarkista, että syöttöjännite vastaa laitteen etiketissä ilmoitettua jännitettä. - Sähköliitäntää varten, noudata laitteessa annettua merkintää.

IL הוראות התקנה: - הגוף מתאים להתקנה בחוץ ובפנים. - הגוף מתאים להתקנה על משטחים שהינו דליקים בדרך כלל. - כיוון שגוף התאורה מותקן במשטח מוצק, במהלך השימוש הוא נתון לעומסים רבים. - גוף התאורה יכול להיות שקוע במים באופן זמני (EN 60598-1 9.2.7) למשך 30 דקות לכל היותר. הוא אינו יכול להיות שקוע מתחת למים באופן קבוע. גוף התאורה לא יותקן שקוע במים או בשקעים. יש לדאוג לו לניקוז יעיל, ל-30 ס"מ חצץ או למערכת ניקוז חלופית. - יש להשתמש בגוף התאורה אך ורק אם כולל את המסך המגן שלו. -במטרה להקטין את הסיכון להיווצרות עיבוי, אין להתקין את גופי התאורה במצב של גשם, ערפל או לחות גבוהה. **חיבורים חשמליים:** - יש לשים לב שהמתח המקומי

DK SERIE INSTALLATION: - I version med gennemfortrading, må der kun benyttes kabel af en type H07RN-F. Se tegning for max. antal man kan installere i en serie. **Obs:** dette ledningsdiagram skal overholdes, når de elektriske ledninger tilsluttes.

CZ ZAPOJENÍ V ŘÁDE: - Ve verzí pro průběžné zapojení, H07RN-F použitelné typy kabelu - viz číslo svítidla a maximální instalacní vzdálenost. **Upozornění:** pro napájení svítidla přesně dodržujte uvedené schéma zapojení.

PL ZASILANIE SYSTEMU LINIOWEGO: - W wersjach z okablowaniem przechodzącym dla zasilania ciągłego, należy używać wyłącznie kabli H07RN-F. Aby określić liczbę urządzeń i maksymalną długość instalacji, zobacz tabelę. **Uwaga:** w celu zasilania urządzenia, należy kategoricznie przestrzegać wskazanego schematu połączeń.

RU ПИТАНИЕ В НЕПРЕРЫВНОМ РЯДУ: - В версиях со сквозной проводкой для питания в непрерывном ряду использовать только кабели H07RN-F. Для определения количества приборов и максимальной длины установки обращаться к таблице. **Внимание:** ля подачи питания прибору строго соблюдать приведенную схему соединения.

SI NAPAJANJE Z BREZPREKINITVENO LINIJO: - Pri različicah s prehodno napajalno napeljavjo z zaporedno vezavo uporabite izključno kable H07RN-F. Za določitev števila naprav in največje dolžine napeljave glejte preglednico. **Pozor:** za priključitev napajanja obvezno upoštevajte navedeno shemo povezave.

זהה למתח המצוי על גבי תווית המוצר. - לחיבורים חשמליים נא שים לב לסימון גוף על התאורה.

SA تعليمات التثبيت: - قطعة التركيب مناسبة للتركيب داخل المباني وخارجها. - قطعة التركيب مناسبة للتركيب على الأسطح القابلة للاشتعال عادةً. - نظرًا لتركيب الجهاز على الأرضية فهو معرض لإهتزازات خطيرة أثناء الاستخدام - يمكن أن يتحمل الجهاز الغمر المؤقت في الماء (EN 60598-1 9.2.7) لمدة 30 دقيقة كحد أقصى. لا يستخدم في حالة وجود غمر دائم في الماء. ويجب ألا يترك في مياه راكدة، ويجب عدم تركيبه في الحفر المنخفضة، ويجب أن يكون مكان التركيب جيد التصريف مع عدم ب 30 سم من الحصى أو مهجر بنظام تصريف إضافي. - يجب ألا يُستخدم الجهاز إلا إذا كان متكامل مع سائر الحماية الخاص به - من أجل الحد من تكون ماء التكثيف، ينصح بعدم تركيب هذا النوع من الأجهزة في حالة وجود أمطار أو ضباب، أو رطوبة عالية.

الوصلة الكهربائية: - تحقق من مطابقة الفولطية المحلية للفولطية المشار إليها على ملصق المنتج. - بالنسبة للتوصيل الكهربائي، يُرجى مراعاة العلامة الموجودة على قطعة التركيب.

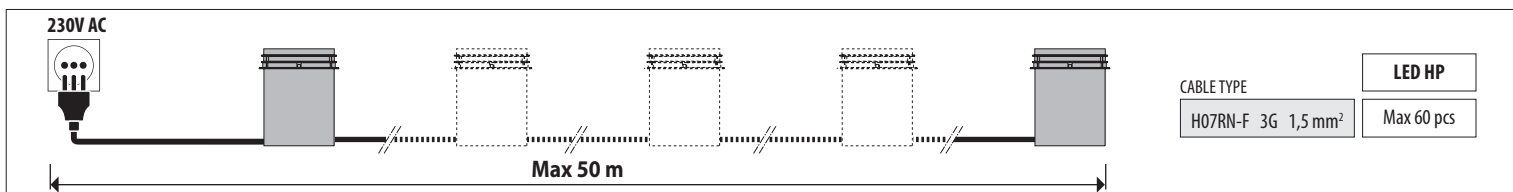
GR ΜΕΣΩ ΚΑΛΩΔΙΑΚΗΣ ΣΥΝΔΕΣΗΣ: - Στην πλήρη έκδοση με τα καλώδια, μόνο H07RN-F πρέπει να χρησιμοποιηθεί για να καθοριστεί ο προσδιορισμός των εξαρτημάτων και το μήκος της εγκατάστασης, συμπεριλαμβάνεται τον πίνακα που εμφανίζεται. **Προσοχή:** για να τροφοδοτήσετε τη συσκευή να ακολουθήσετε ακριβώς το πρόγραμμα της σύνδεσης.

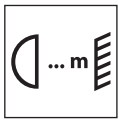
SK NAPÁJANIE SÚVISLEJ RADY: - Vo verzii s priebežným káblom zapojenie sa smú použiť iba káble H07RN-F, na určenie počtu zapojení a maximálnej dĺžky inštalácie vyhladajte údaje v uvedenej tabuľke. **Pozor:** pri napájaní zariadenia dodržiavajte príslušný schému elektrického zapojenia

FI NAPAJANIE SÚVISLEJ RADY: - Versioissa jotka on varustettu läpipohtokuksella, joka on tarkoitettu virransyöttöön jatkuvalla virransyötöllä, käytä yksinomaan johtoa H07RN-F. Laitteistojen määrän ja asennuksen maksimipituuden määrittämiseksi, katso taulukko. **Varoitus:** virran syöttämiseksi laitteeseen, noudata ehdottomasti osoitettua liitäntäkaaviota.

IL חיבור באמצעות חיווט: - בגרסה הכוללת כבלי הזנה בשורה רציפה, יש להשתמש אך ורק בכבלי H07RN-F. כדי לקבוע את מספר גופי התאורה ואת אורך ההתקנה המקסימלי יש לעיין בטבלה. **זהירות:** להזנת המכשיר יש לציית בקפידה לתרשים חיבור זה.

SA خلال الوصلة السلكية: - هذا الإصدار مكتمل بأسلاك مستقيمة، ويجب ألا يتم استخدام سوى H07RN-F مع تحديد عدد المثبتات، ولمعرفة أقصى طول للتثبيت، راجع الجدول التالي. **تنبيه:** يجب أن يتم الالتزام بمخطط توصيل الأسلاك هذا بشكل تام عند تنفيذ التوصيلات الكهربائية.





IT Distanza minima fra il proiettore ed il soggetto illuminato.

GB Minimum distance between floodlight and illuminated surface.

DE Mindestabstand zwischen Strahler und beleuchtetem Gegenstand.

FR Distance minimum entre le projecteur et l'objet a eclaireir.

ES Distancia mínima entre el proyector y el objeto a iluminar.

NL Minimum afstand tussen de schijnwerper en het verlichte object.

PT Distância mínima entre o projetor e o objeto a iluminar.

DK Minimum afstand mellem spot og brændbart materiale.

CZ Minimální vzdálenost mezi svítidlem a osvětlovanou plochou.

PL Minimalna odlegość między projektorem a oświetlonym przedmiotem.

RU Минимальное расстояние между прожектором и освещенным объектом.

SI Minimalna razdalja med žarometom in osvetljenim subjektom.

GR Ελάχιστη απόσταση μεταξύ προβολέα και φωτισμένης επιφάνειας.

SK Minimálna vzdialenosť medzi svetlometom a osvetlenou plochou.

FI Minimietäisyyden ja valaistun kohteen välillä.

IL מינימום מרחק בין תאורת הצפה לשטח הארה.
SA أدنى مسافة بين الضوء الغامر والسطح المضيئ.



IT **ATTENZIONE:** non guardare direttamente la sorgente luminosa

GB **WARNING:** do not stare at the light source.

DE **ACHTUNG:** blicken Sie nicht direkt in die Lichtquelle

FR **ATTENTION:** ne pas regarder directement la source lumineuse.

ES **ATENCIÓN:** no mire directamente a la fuente luminosa.

NL **LET OP:** kijk niet rechtstreeks in de lichtbron.

PT **ATENÇÃO:** não olhar diretamente para a fonte luminosa.

DK **ADVARSEL:** se ikke direkte ind i lyskilden.

CZ **UPOZORNĚNÍ:** nedívejte se přímo do světelného zdroje.

PL **UWAGA:** nie należy patrzeć bezpośrednio na źródło światła.

RU **ВНИМАНИЕ:** Не смотреть прямо на источник света.

SI **POZOR:** ne glejte neposredno v svetlobni vir.

GR **ΠΡΟΣΟΧΗ** μην κοιτάτε απευθείας την πηγή φωτός.

SK **UPOZORNENIE:** Nepozerajte priamo do svetelného zdroja.

FI **VAROITUS:** Älä koskaan katso suoraan valonlähteeseen

IL זהירות אין להסתכל ישירות על מקור האור.

SA تنبيه: لا تقم بالتحديق في مصدر الإضاءة.



IT **APPARECCHI CON TEMPERATURE SUPERFICIALI LIMITATE:** Per l'uso in ambienti in cui non è previsto un insolito accumulo particolare di polvere.

GB **LUMINAIRES WITH LIMITED SURFACE TEMPERATURES:** For use in environments where no unusual accumulation of dust is expected..

DE **GERÄTE MIT BEGRENZTEN OBERFLÄCHENTEMPERATUREN:** Zur Verwendung in Räumen, in denen keine besonders hohe Staubansammlung vorgesehen ist

FR **APPAREILS AVEC DES TEMPÉRATURES SUPERFICIELLES LIMITÉES:** Pour une utilisation dans des environnements où une accumulation inhabituelle de poussière n'est pas prévue.

ES **LUMINARIAS CON TEMPERATURAS SUPERFICIALES LIMITADAS:** Para el uso en ambientes en los cuales no está prevista una insólita acumulación particular de polvo..

NL **ARMATUREN MET BEPERKTE OPPERVLAKTEMPERATUREN:** Voor gebruik in omgevingen waar men geen ongewone ophoping van stof verwacht..

PT **APARELHOS COM TEMPERATURAS SUPERFICIAIS LIMITADAS:** Para uso em ambientes onde não existe uma acumulação de pó particular..

DK **APPARATER MED BEGRÆNSEDE OVERFLADETEMPERATURER:** Til brug i miljøer, hvor der ikke forventes nogen usædvanlig ophobning af stof

CZ **PŘÍSTROJE S OMEZENOU POUVRCHOVOU TEPLOTOU:** Pro použití v prostředí, ve kterém se nepředpokládá neobvyklé nahromadění prachu..

PL **OPRAWY O OGRANICZONYCH TEMPERATURACH POWIERZCHNIOWYCH:** Do użytku w środowiskach, w których nie zostało przewidziane szczególnie duże nagromadzenie pyłków.

RU **СВЕТИЛЬНИКИ С ОГРАНИЧЕННОЙ ТЕМПЕРАТУРОЙ ПОВЕРХНОСТИ** Для использования в помещениях, в которых не предусматривается особое накопление пыли.

SI **APARATI Z OMEJENIMI POVRŠINSKIMI TEMPERATURAMI:** Za uporabo v okoljih, kjer ni predvideno nenavadno nabiranje prahu..

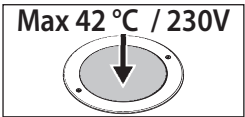
GR **ΣΥΣΚΕΥΕΣ ΜΕ ΠΕΡΙΟΡΙΣΜΕΝΕΣ ΘΕΡΜΟΚΡΑΣΙΕΣ ΕΠΙΦΑΝΕΙΑΣ:** Για χρήση σε περιβάλλοντα όπου δεν αναμένεται ασυνήθιστη συσπέντρωση σκόνης.

SK **PRÍSTROJE S OBMEDZENOU POUVRCHOVOU TEPLOTOU:** Na použitie v prostredíach, kde sa neočakáva nezvyčajná akumulácia prachu.

FI **LAITTEET JOIDEN PINTALÄMPÖTILAT OVAT RAJOITETTUA:** Käyttöön ympäristöissä joissa ei esiinny epätavallista pölyn kerääntymistä.

IL גופי תאורה עם טמפרטורת משטחים מוגבלת: לשימוש בחללים שלא צפויה בהם הצטברות אבק חריגה.

SA وحدات إضاءة ذات درجات حرارة سطح محدودة: للاستخدام في بيئات لا يتوقع فيها حدوث تراكم غير عادي من الغبار.



CRICKET+ 20 LED

IT Se l'apparecchio è accessibile al pubblico è opportuno assicurarsi che la temperatura del vetro, indicata in tabella, sia compatibile con le relative norme locali di installazione.

GB When luminaires are accessible to the public, it is appropriate to ensure that the glass temperature, indicated on the table, complies with the relevant local installation standards.

DE Wenn die Leuchte öffentlich zugänglich ist, sollte geprüft werden, ob die in der Tabelle angeführte Temperatur des Glases den lokalen Montagevorschriften entspricht.

FR Si l'appareil est accessible au public, il est recommandé de s'assurer que la température du verre, indiquée dans le tableau, soit compatible avec les normes d'installation du pays concerné.

ES Si la luminaria queda al alcance del público, es oportuno asegurarse de que la temperatura del vidrio indicada en la tabla sea compatible con las relativas normas locales de instalación.

NL Wanneer de grondarmatuur belopen wordt, dan dient de temperatuur van het glas, zoals in de tabel is aangegeven, met de plaatselijke installatienormen overeen te komen.

PT Se o aparelho estiver acessível ao público, é recomendável assegurar-se de que a temperatura do vidro, indicada na tabela, seja compatível com as normas locais de instalação.

DK Hvis armaturet er monteret i offentligt område, og mennesker kan komme i direkte kontakt med det, er det vigtigt at glastemperaturen, som vist i skemaet, ikke overstiger gældende nationale normer.

CZ Pokud je svítidlo v dosahu veřejnosti, je nutné zajistit, aby teploty skla uvedené v tabulce byly ve shodě se státními předpisy a požadavky.

PL Jeżeli oprawa jest montowana w miejscach publicznych, należy upewnić się, że temperatura szyby, podana w tabeli, jest zgodna z miejscowymi normami.

RU Если светильник находится в пределах досягаемости людей, рекомендуется убедиться, что указанная в таблице температура стекла совместима с действующими местными нормами монтажа.

SI Če je naprava dostopna za javnost, se je priporočljivo prepričati, ali je v tabeli navedena temperatura stekla skladna z ustreznimi lokalnimi predpisi za montažo.

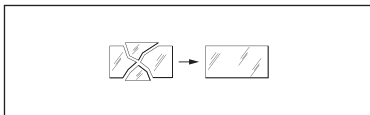
GR Αν η συσκευή είναι προσβάσιμη στο κοινό, είναι σημαντικό να βεβαιωθείτε ότι η θερμοκρασία του τζαμού, όπως αυτή υποδεικνύεται στον πίνακα, συμμορφώνεται με τα τρέχοντα εθνικά πρότυπα και τις σχετικές τοπικές απαιτήσεις εγκατάστασης.

SK Pokiaľ je zariadenie prístupné verejnosti, bude vhodné sa uistiť, či teplota skla uvedená v tabuľke vyhovuje príslušným miestnym predpisom pre inštaláciu.

FI Jos valaisin on yleisön käytössä, varmista, että lasin lämpötila – joka on ilmoitettu kussakin taulukossa – on asiaankuuluvien paikallisten asennusstandardien mukainen

IL כאשר גופי התאורה נגישים לציבור יש לוודא שטמפרטורת הזכוכית, המצוינת בטבלה, תואמת את תקנות ההתקנה המקומיות.

SA عندما تكون هناك إمكانية للوصول إلى الجهاز من قبل الجمهور، فمن المهم التأكد من أن درجة حرارة الزجاج، المذكورة في الجدول، مطابقة للمعايير الوطنية السارية الخاصة بهذا النوع من التركيبات.



FR Changer les verres/diffuseurs et autres parties endommagées. Demander la pièce détachée au fabricant.

ES Sustituir los vidrios/difusores y otras partes dañadas. Solicitar la pieza de repuesto al fabricante.

NL Vervang de glazen/diffusers en andere beschadigde delen. Vraag de constructeur om een ruildeel.

PT Substituir os vidros/difusores e outras partes danificadas. Solicitar a peça de substituição ao fabricante.

IT Sostituire i vetri/diffusori ed altre parti danneggiate. Richiedere il ricambio al costruttore.

GB Replace any damaged glass/diffusers or other damaged parts. Request the manufacturer to provide a spare part.

DE Schutzgläser/Diffusoren und andere beschädigte Teile ersetzen. Ersatzteile beim Hersteller anfordern.

DK Udskift glas/spredeglas og andre beskadigede dele. Bestil reservedelene fra producenten.

CZ Vyměňte poškozená skla / ochranné difuzéry jiné poškozené součásti. Náhradní díly si objednejte u výrobce.

PL Należy wymienić szybki/dyfuzory i inne uszkodzone części. Po części zamienną należy zwrócić się do producenta.

RU Заменить стекла/рассеиватели и другие поврежденные детали. Запросить запасную часть у производителя.

SI Zamenjajte poškodovano steklo/difuzor in druge dele. Nadomestne dele naročite pri proizvajalcu.

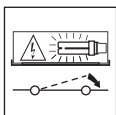
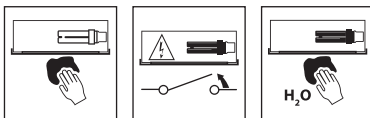
GR Να αντικαθιστάτε οποιοδήποτε τζάμια/ διαχύτες κατεστραμμένα. Να ζητήσετε από τον κατασκευαστή να σας προμηθεύσει με ανταλλακτικά.

SK Vymeňte sklá / difuzéry a iné poškodené časti. Náhradné diely požadujte od výrobcu.

FI Vaihda vahingolluneet suojalasit/hajottimet Pyydä varaosat valmistajalta.

IL יש להחליף זכוכיות/מפזרות וחלקים אחרים שנוזקו. יש לבקש מהיצרן לספק חלקי חילוף.

SA استبدال الزجاج / الرذاذة أو النافثات وغيرها من الأجزاء التالفة. وطلب الاستبدال من الشركة المصنعة.



DE Das Glas/den Diffusor des Strahlers regelmäßig mit einem weichen Tuch reinigen. - Keine chemischen Stoffe zur Reinigung des Glases/Diffusors des Strahlers verwenden.

FR Nettoyez régulièrement le verre/diffuseur du projecteur à l'aide d'un chiffon doux. - Ne pas utiliser de substances chimiques pour nettoyer le verre/diffuseur du projecteur.

ES Limpie regularmente el vidrio/difusor del proyector, utilizando un paño húmedo. - No utilizar sustancias químicas para limpiar el vidrio/difusor del proyector.

NL Maak de glazen van de schijnwerper regelmatig schoon, gebruik een zachte doek. - Gebruik geen chemicaliën om het glas/de diffusor van de schijnwerper schoon te maken.

PT Limpar regularmente o vidro/difusor do projetor, utilizando um pano macio. - Não utilizar substâncias químicas para limpar o vidro/difusor do projetor.

DK Rengør jævnligt glasset med en blød klud. - Undgå at anvende kemikalier til rengøring af belysningsarmaturets glas/spredeglas.

CZ Aby se nepoškodily elektrické součástky, je nutné ihned vyměnit nefunkční světelné zdroje po ukončení jejich životnosti - Nepoužívejte k čištění skla/difuzéru u promítačky chemické látky.

PL Czyścić regularnie szkło/dyfuzor projektora, używając miękkiej szmatki. - Nie stosować substancji chemicznych do czyszczenia szkła/klosza w projektorze.

RU Регулярно очищать стекло/рассеиватель проектора мягкой салфеткой. - Не использовать химические вещества для чистки стекла/рассеивателя проектора.

SI Steklo/difuzor žarometra redno čistite z mehko krpo. - Ne uporabljajte kemičnih snovi za čiščenje stekla/difuzorja projektorja.

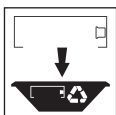
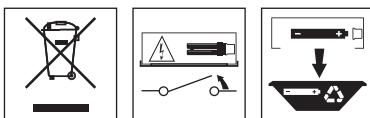
GR Να καθαρίζετε τακτικά το τζάμι/διαχύτε του προβολέα με ένα μαλακό πανί. - Μη χρησιμοποιείτε χημικά για να καθαρίσετε το γυάλινο στοιχείο/ διαχύτε του προβολέα.

SK Pravidelne čistite sklo reflektora mäkkou tkaninou. - Nepoužívejte k čisteniu skla/difuzéra u premietacky chemické látky.

FI Puhdista säännöllisesti valonheittimen lasi/hajotin käyttämällä pehmeää liinaa. - Älä käytä kemiallisia aineita valaisimen lasin/diffusorin puhdistamisessa.

IL יש לנקות באופן קבוע את הזכוכית של הפנס עם מטלית רכה. - אין להשתמש בחומרי ניקוי כימיים לניקוי הזכוכית/מפזר האור של גוף התאורה.

SA يُرجى تنظيف زجاج/ناشرة الفانوس بصورة منتظمة باستخدام قطعة قماش ناعمة. - لا تستخدم المواد الكيميائية في تنظيف الزجاج/موزع الإضاءة.



DE Zum Schutz der Umwelt darf diese Leuchte nach dem Ende ihrer Lebensdauer nicht mit dem normalen Hausmüll entsorgt werden, sondern muss bei den vorgesehenen Annahmestellen abgegeben werden.

FR Pour préserver l'environnement, en fin de vie, ne pas jeter cet appareil dans la poubelle normale, mais l'emmener dans l'un des centres de collecte autorisés.

ES Para proteger el medio ambiente, al final de la vida útil, no arroje esta luminaria en la recogida de residuos común; llévelo a uno de los puntos de recogida autorizados.

NL Gooi, om het milieu te beschermen, de armatuur niet bij het gewone afval, maar breng het naar een geautoriseerd inzamelingspunt.

PT Para preservar o ambiente, no final da sua vida útil, não deitar este aparelho junto com os resíduos domésticos. Leve-o até um ponto de recolha autorizado.

DK Vis miljøhensyn og smid ikke dette apparat efter endt levetid væk med det normale husholdningsaffald, men aflever det til en godkendt genbrugsstation.

CZ V souladu s normami na ochranu životního prostředí nevyhazujte výrobek do komunálního odpadu, ale odevzdejte jej v pověřených sběrných dvorech.

PL W celu ochrony środowiska, urządzenie nie może zostać utylizowane z normalnymi odpadami, lecz musi zostać oddane do autoryzowanego punktu zbiórki odpadów specjalnych.

RU В целях охраны окружающей среды в конце срока службы сдать прибор на утилизацию в один из уполномоченных пунктов сбора отходов.

SI Za varovanje okolja, ob koncu življenjske dobe aparat ne odstranite kot navaden odpadke, oddajte ga pooblaščenemu zbirnemu centru.

GR Σύμφωνα και με σεβασμό στα περιβαλλοντικά πρότυπα, στο τέλος της ζωής τους μην τις πετάτε όπως τα συνηθίσατε απόβλητα, πρέπει να τις πηγαίνετε σε κάποιο από τα εξουσιοδοτημένα σημεία συλλογής.

SK V súlade s normami na ochranu životného prostredia nevyhadzujte výrobok do komunálneho odpadu, odovzdajte ho do povolených zberných miest.

FI Ympäristön suojaamiseksi, älä heitä tätä laitetta sen käyttöiän lopussa yhdyskuntajätteen mukana vaan vie se yhteen valtuutetuista keräyspisteistä.

IL בהתאם לתקן איכות הסביבה אין להשליך בתום שימוש או כנאשר המוצר תקול אלא בנקודות איסוף פסולת המיועדות למוצר תקול.

SA حرصاً على احترام المعايير البيئية والامتثال لها، بعد نهاية العمر الافتراضي للفانوس، يُرجى عدم التخلص منه كنفايات، وإنما يجب التخلص منه عن طريق تسليمه إلى أحد مراكز التجميع المصرح لها بذلك.