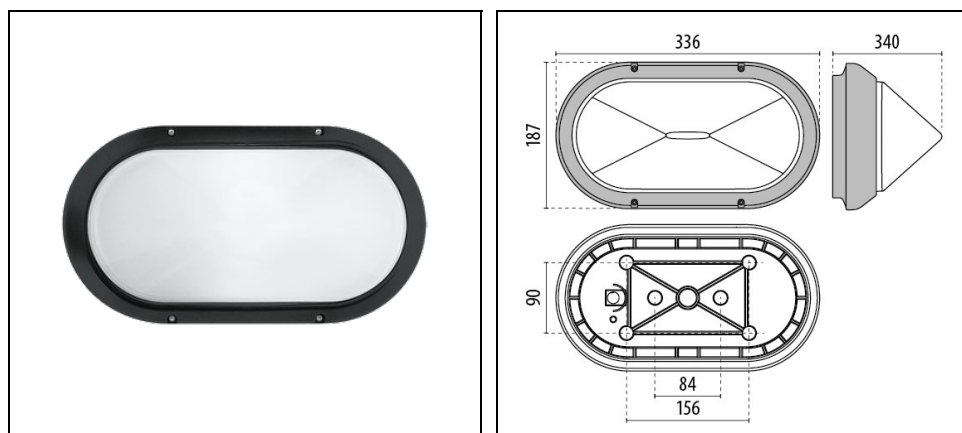


SUPERDELTA 33

Code 001804



Description

Appareil pour installation en applique, au plafond, sur console et sur poteau pour intérieur et extérieur, composé de :

- Boîtier, cercle, grille et VISA en technopolymère
- Diffuseur en verre pressé satiné intérieurement
- Classe II
- Réflecteur en aluminium pour les versions E27
- Joints en polymères
- Vis de fixation en acier inoxydable
- Design by ROBERTO FIORATO
- Design by ROBERTO FIORATO

Afin de favoriser une mise à jour constante de nos produits, PERFORMANCE iN LIGHTING se réserve le droit d'apporter des modifications sans préavis. Par conséquent, il est recommandé de vérifier la dernière version publiée sur le site www.performanceinlighting.com. Les flux lumineux fournis et les consommations électriques, y compris les pertes, sont soumis à une tolérance de +/- 7%. Sauf indication contraire, les valeurs s'appliquent à une température ambiante de 25°C. Nos conditions de garantie sont disponibles sur <https://www.performanceinlighting.com/qr/company/led-warranty>

Données du produit

Groupe ETIM:	EG000027	Classe ETIM:	EC0028g2
--------------	----------	--------------	----------

Caractéristiques générales

Douille:	E27	Source lumineuse:	Lampes à incandescence
Puissance du luminaire [W]:	1x75 W	Couleur / Finissage:	BK-81 / Noir / Poudrée
Degré de protection IP:	IP54	Impact resistance / impact energy:	IK06 1J xx3
Classe de protection:	II	Optique:	S/EW - Symétrique extra-diffusante
Poids net [kg]:	1.446	Longueur totale [mm]:	336
Largeur totale [mm]:	141	Hauteur totale [mm]:	187

Caractéristiques mécaniques

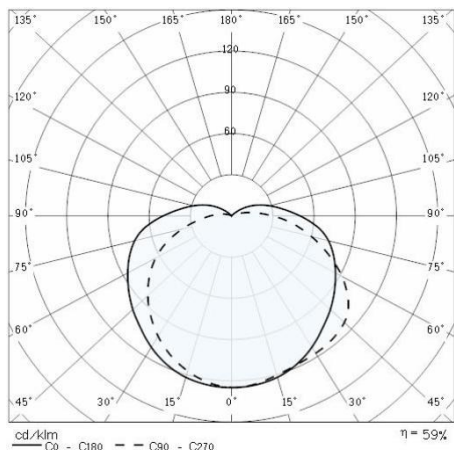
Forme:	Rectangulaire	Matériaux du boîtier:	Plastique
Type de diffuseur:	Verre	Essai au fil incandescent [°C]:	960 °C

Installation

Lieu d'application:	Éclairage extérieur	Type d'installation:	Hublots
Temperature ambiante min. [°C]:	-30	Temperature ambiante max. [°C]:	45

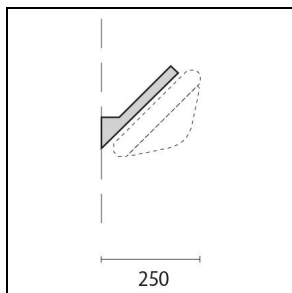
Caractéristiques lumineuses

Données photométriques



Accessoires

SUPERDELTA OVALE 33



008953

Console 33

■ BK-81 / Noir