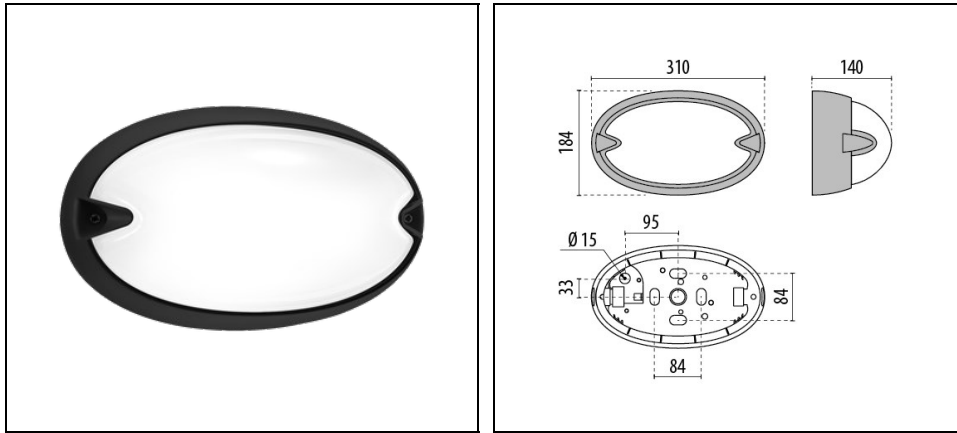


# CHIP OVALE 30

Codice 005782



## Descrizione

Apparecchio da parete, soffitto, mensola e da palo, per interni ed esterni, costituito da:

- Base, anello o schermo in tecnopolimero
- Diffusore in vetro pressato e satinato internamente
- Classe II
- Parabola riflettente in alluminio per le versioni E27
- Guarnizione in silicone antinvecchiamento
- Possibilità di alimentazione anche con tubo laterale Ø 20 mm
- Su richiesta viti anti-vandalo
- Design by ROBERTO FIORATO

Al fine di favorire un costante aggiornamento dei propri prodotti, PERFORMANCE iN LIGHTING si riserva il diritto di apportare modifiche senza preavviso. Si invita pertanto a prendere visione dell'ultima versione pubblicata sul sito [www.performanceinlighting.com](http://www.performanceinlighting.com). Flusso luminoso e potenza elettrica sono soggetti ad una tolleranza di +/-7% rispetto al valore indicato. Salvo diversa indicazione, i valori si riferiscono a una temperatura ambiente di 25 ° C. I termini di garanzia sono consultabili all'indirizzo <https://www.performanceinlighting.com/gr/company/led-warranty>

## Dati di prodotto

Gruppo ETIM:	EG000027	Classe ETIM:	EC0028g2
--------------	----------	--------------	----------

## Informazioni generali

Attacco:	E27	Sorgente luminosa:	Lampade fluorescenti
Potenza apparecchio [W]:	1x30 W	Colore / Finitura:	BK-81 / Nero / Goffrato
Grado di protezione IP:	IP55	IK-J-xxIP:	IK06 1J xx3
Classe di protezione:	II	Ottica:	S/EW - Simmetrica extra-diffondente
Peso netto [kg]:	1.389	Lunghezza complessiva [mm]:	310
Larghezza complessiva [mm]:	140	Altezza complessiva [mm]:	184

## Caratteristiche meccaniche

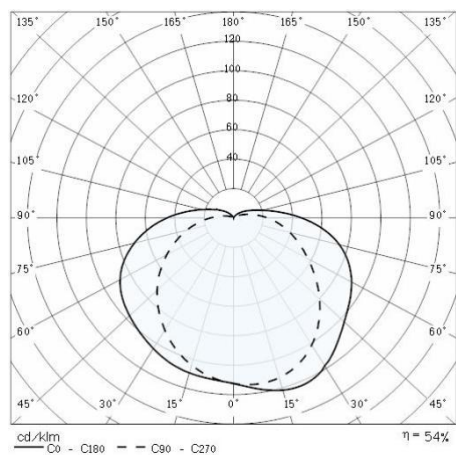
Forma:	Rettangolare	Materiale del corpo:	Plastica
Materiale del diffusore:	Vetro	Test filo incandescente [°C]:	750 °C

## Installazione

Ambito di applicazione:	Outdoor	Tipo di montaggio:	Plafoniere vetro pressato
Temperatura ambiente min. [°C]:	-30	Temperatura ambiente max. [°C]:	35

## Caratteristiche della luce

## Dati fotometrici



Al fine di favorire un costante aggiornamento dei propri prodotti, PERFORMANCE in LIGHTING si riserva il diritto di apportare modifiche senza preavviso. Si invita pertanto a prendere visione dell'ultima versione pubblicata sul sito [www.performanceinlighting.com](http://www.performanceinlighting.com). Flusso luminoso e potenza elettrica sono soggetti ad una tolleranza di +/-7% rispetto al valore indicato. Salvo diversa indicazione, i valori si riferiscono a una temperatura ambiente di 25 ° C. I termini di garanzia sono consultabili all'indirizzo <https://www.performanceinlighting.com/gr/company/led-warranty>