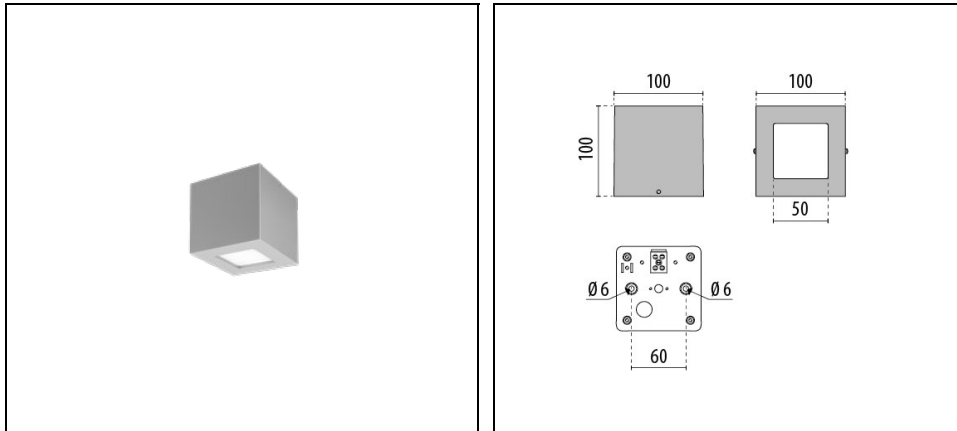


# QUASAR 10 CEILING

Codice 304488



## Descrizione

Apparecchio LED da soffitto, costituito da:

- Corpo in alluminio pressofuso verniciato in polvere poliestere ISO 9227/12944 - ISO 9223 (C5)
- Diffusore in vetro piano satinato internamente
- Guarnizione ai polimeri
- Apparecchio completo di alimentatore
- Viteria di chiusura in acciaio inox
- Prodotto apribile e manutenibile

Al fine di favorire un costante aggiornamento dei propri prodotti, PERFORMANCE IN LIGHTING si riserva il diritto di apportare modifiche senza preavviso. Si invita pertanto a prendere visione dell'ultima versione pubblicata sul sito [www.performanceinlighting.com](http://www.performanceinlighting.com). Flusso luminoso e potenza elettrica sono soggetti ad una tolleranza di +/-7% rispetto al valore indicato. Salvo diversa indicazione, i valori si riferiscono a una temperatura ambiente di 25 ° C. I termini di garanzia sono consultabili all'indirizzo <https://www.performanceinlighting.com/gr/company/led-warranty>

## Dati di prodotto

Gruppo ETIM:	EG000027	Classe ETIM:	EC002892
--------------	----------	--------------	----------

## Informazioni generali

Attacco:	LED	Sorgente luminosa:	LED
Flusso Sorgente [lm]:	500	Flusso apparecchio [lm]:	289,40
Potenza apparecchio [W]:	5 W	Efficienza luminosa [lm/W]:	58
CRI:	80	Temperatura colore [K]:	4000
Colore / Finitura:	GR-94 / Grigio metallizzato / Goffrato	Grado di protezione IP:	IP40
IK-J-xxIP:	IK06 1J xx3	Classe di protezione:	I
Ottica:	S/EW - Simmetrica extra-diffondente	Peso netto [kg]:	0,579
Lunghezza complessiva [mm]:	100	Larghezza complessiva [mm]:	100
Altezza complessiva [mm]:	100		

## Caratteristiche meccaniche

Forma:	Quadro ≤ 150 mm	Materiale del corpo:	Alluminio
Materiale del diffusore:	Vetro		

## Caratteristiche elettriche

Tipo di alimentazione:	AC	Tensione di alimentazione [V AC]:	230
Frequenza di alimentazione [Hz]:	50/60	Fattore di potenza / COS Φ:	>0,9
Corrente di spunto [A/μs]:	3 / 136	C10 1,5 mm <sup>2</sup> :	133
C16 2,5 mm <sup>2</sup> :	173	B10 1,5 mm <sup>2</sup> :	83
B16 2,5 mm <sup>2</sup> :	133		

## Installazione

Ambito di applicazione:	Illuminazione outdoor	Tipo di montaggio:	Illuminazione a soffitto da esterno
Temperatura ambiente min. [°C]:	-20	Temperatura ambiente max. [°C]:	40

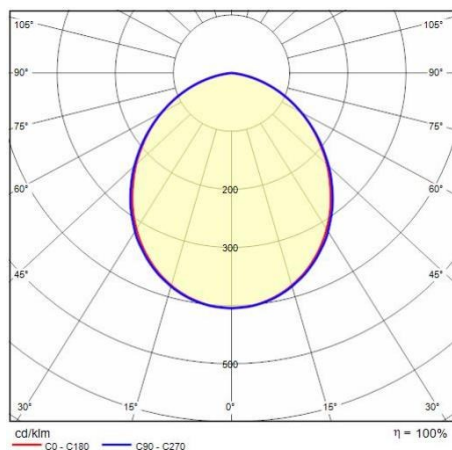
## Caratteristiche della luce

MacAdam:	3	Mantenimento flusso luminoso:	L80B10@6680oh
Distribuzione emissione luminosa:	Direct	Inquinamento luminoso nullo (ULR = 0%):	

Al fine di favorire un costante aggiornamento dei propri prodotti, PERFORMANCE IN LIGHTING si riserva il diritto di apportare modifiche senza preavviso. Si invita pertanto a prendere visione dell'ultima versione pubblicata sul sito [www.performanceinlighting.com](http://www.performanceinlighting.com). Flusso luminoso e potenza elettrica sono soggetti ad una tolleranza di +/-7% rispetto al valore indicato. Salvo diversa indicazione, i valori si riferiscono a una temperatura ambiente di 25 ° C. I termini di garanzia sono consultabili all'indirizzo <https://www.performanceinlighting.com/gr/company/led-warranty>

**Dati fotometrici**

---



Al fine di favorire un costante aggiornamento dei propri prodotti, PERFORMANCE IN LIGHTING si riserva il diritto di apportare modifiche senza preavviso. Si invita pertanto a prendere visione dell'ultima versione pubblicata sul sito [www.performanceinlighting.com](http://www.performanceinlighting.com). Flusso luminoso e potenza elettrica sono soggetti ad una tolleranza di +/-7% rispetto al valore indicato. Salvo diversa indicazione, i valori si riferiscono a una temperatura ambiente di 25 ° C. I termini di garanzia sono consultabili all'indirizzo <https://www.performanceinlighting.com/gr/company/led-warranty>