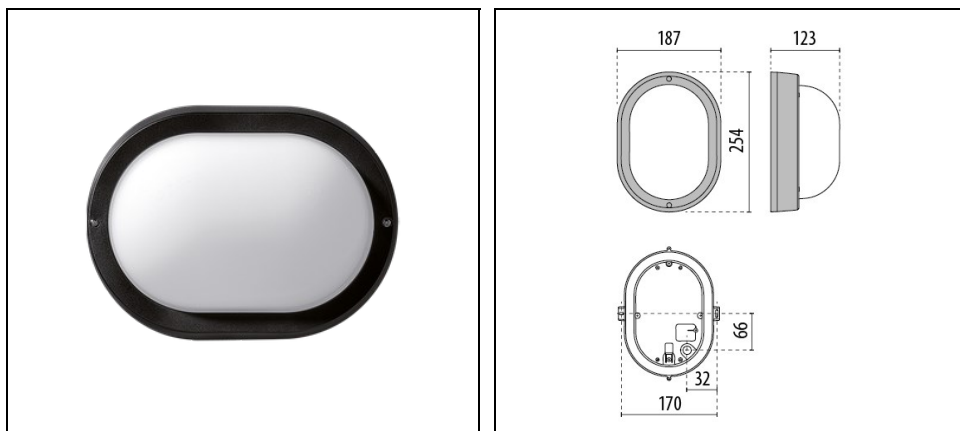


# EKO 19

Codice 3100201



## Descrizione

Apparecchio da parete per interni ed esterni costituito da:

- Base, anello o schermo in tecnopolimero
- Diffusore in vetro pressato e satinato internamente
- Viteria di chiusura in acciaio inox
- Kit antivandalo disponibile come accessorio
- Tutte le versioni sono disponibili con diffusore in policarbonato IK10 a richiesta
- Apparecchio fornito con scheda LED SMD in Metal-Core a manutenzione facilitata basculante (future proof)
- Apparecchio completo di alimentatore
- Design by ROBERTO FIORATO
- Design by ROBERTO FIORATO

Al fine di favorire un costante aggiornamento dei propri prodotti, PERFORMANCE IN LIGHTING si riserva il diritto di apportare modifiche senza preavviso. Si invita pertanto a prendere visione dell'ultima versione pubblicata sul sito [www.performanceinlighting.com](http://www.performanceinlighting.com). Flusso luminoso e potenza elettrica sono soggetti ad una tolleranza di +/-7% rispetto al valore indicato. Salvo diversa indicazione, i valori si riferiscono a una temperatura ambiente di 25 ° C. I termini di garanzia sono consultabili all'indirizzo <https://www.performanceinlighting.com/gr/company/led-warranty>

## Dati di prodotto

Gruppo ETIM:	EG000027	Classe ETIM:	EC0028g2
--------------	----------	--------------	----------

## Informazioni generali

Attacco:	LED	Sorgente luminosa:	LED
Flusso Sorgente [lm]:	930	Flusso apparecchio [lm]:	649
Potenza apparecchio [W]:	6.5 W	Efficienza luminosa [lm/W]:	100
CRI:	80	Temperatura colore [K]:	4000
Colore / Finitura:	BK-81 / Nero / Goffrato	Grado di protezione IP:	IP44
IK-J-xxIP:	IK06 1J xx3	Classe di protezione:	I
Ottica:	S/EW - Simmetrica extra-diffondente	Peso netto [kg]:	1.142
Lunghezza complessiva [mm]:	254	Larghezza complessiva [mm]:	123
Altezza complessiva [mm]:	187		

## Caratteristiche meccaniche

Forma:	Ovale	Materiale del corpo:	Plastica
Materiale del diffusore:	Vetro	Test filo incandescente [°C]:	750 °C

## Caratteristiche elettriche

Tipo di alimentazione:	AC/DC	Tensione di alimentazione [V AC]:	220/240
Frequenza di alimentazione [Hz]:	0/50/60	Fattore di potenza / COS Φ:	>0.9
Tensione di alimentazione [V DC]:	170/280	Surge   Modo comune [kV]:	4.000000
Corrente di spunto [A/μs]:	5 / 50	C10 1.5 mm <sup>2</sup> :	52
C16 2.5 mm <sup>2</sup> :	85	B10 1.5 mm <sup>2</sup> :	31
B16 2.5 mm <sup>2</sup> :	50		

## Installazione

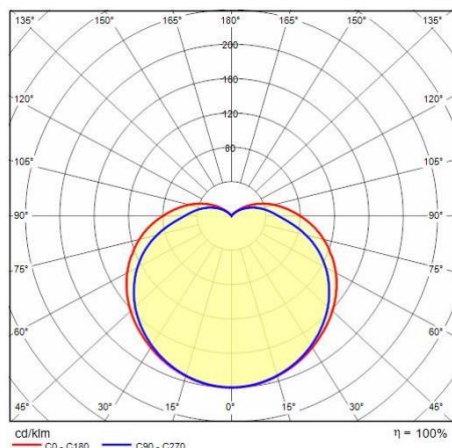
Ambito di applicazione:	Illuminazione outdoor	Tipo di montaggio:	Plafoniere da esterno
Temperatura ambiente min. [°C]:	-20	Temperatura ambiente max. [°C]:	35

## Caratteristiche della luce

MacAdam:	3	Mantenimento flusso luminoso:	L80B10@60000h
Distribuzione emissione luminosa:	Direct		

Al fine di favorire un costante aggiornamento dei propri prodotti, PERFORMANCE IN LIGHTING si riserva il diritto di apportare modifiche senza preavviso. Si invita pertanto a prendere visione dell'ultima versione pubblicata sul sito [www.performanceinlighting.com](http://www.performanceinlighting.com). Flusso luminoso e potenza elettrica sono soggetti ad una tolleranza di +/-7% rispetto al valore indicato. Salvo diversa indicazione, i valori si riferiscono a una temperatura ambiente di 25 ° C. I termini di garanzia sono consultabili all'indirizzo <https://www.performanceinlighting.com/gr/company/led-warranty>

## Dati fotometrici



## Accessori opzionali

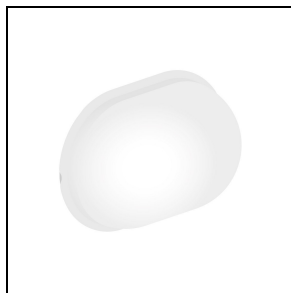
### EKO 19



**310176**  
Kit antivandalo inox



**310177**  
Kit antivandalo brunito



**310310**  
Diffusore pc EKO 19

Al fine di favorire un costante aggiornamento dei propri prodotti, PERFORMANCE IN LIGHTING si riserva il diritto di apportare modifiche senza preavviso. Si invita pertanto a prendere visione dell'ultima versione pubblicata sul sito [www.performanceinlighting.com](http://www.performanceinlighting.com). Flusso luminoso e potenza elettrica sono soggetti ad una tolleranza di +/-7% rispetto al valore indicato. Salvo diversa indicazione, i valori si riferiscono a una temperatura ambiente di 25 ° C. I termini di garanzia sono consultabili all'indirizzo <https://www.performanceinlighting.com/gr/company/led-warranty>