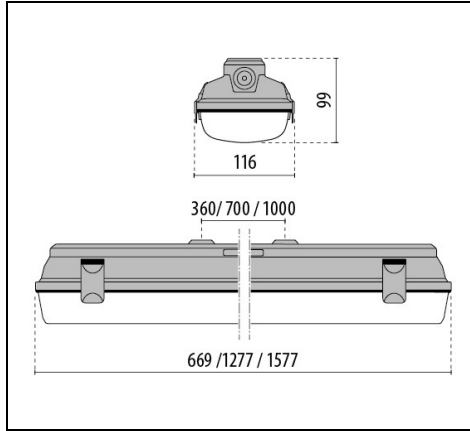


ACRO+ EQ258

Codice 3103934



Descrizione

Plafoniera stagna LED, costituita da:

- Base in poliestere grigio, rinforzato con fibre di vetro
- Diffusore in PMMA opale per una diffusione ottimale e un'alta uniformità della luce
- Guarnizione in silicone antinvecchiamento
- Scheda LED multichip 4000 K
- Clip impermeabili in acciaio inox
- Staffa di montaggio rapido al soffitto (inox)
- Versione multipotenza fornita di Dip Switch per la selezione di quattro livelli di potenza, settabili in fase installativa
- Le versioni EXTREME sono adatte a condizioni estreme, -40°C
- Le versioni emergenza ed extreme hanno diffusore in policarbonato, filo incandescente 850°C

Al fine di favorire un costante aggiornamento dei propri prodotti, PERFORMANCE iN LIGHTING si riserva il diritto di apportare modifiche senza preavviso. Si invita pertanto a prendere visione dell'ultima versione pubblicata sul sito www.performanceinlighting.com. Flusso luminoso e potenza elettrica sono soggetti ad una tolleranza di +/-7% rispetto al valore indicato. Salvo diversa indicazione, i valori si riferiscono a una temperatura ambiente di 25 ° C. I termini di garanzia sono consultabili all'indirizzo <https://www.performanceinlighting.com/gr/company/led-warranty>

Dati di prodotto

Gruppo ETIM:	EG000027	Classe ETIM:	EC002892
--------------	----------	--------------	----------

Informazioni generali

Attacco:	LED	Sorgente luminosa:	LED
Flusso apparecchio [lm]:	6500	Potenza apparecchio [W]:	59 W
Efficienza luminosa [lm/W]:	110	CRI:	80
Temperatura colore [K]:	4000	Colore / Finitura:	GR-RAL7035 / Grigio RAL7035 / Opaco
Grado di protezione IP:	IP66	IK-J-xxIP:	IK03 0.35J xx1
Classe di protezione:	I	Ottica:	S/EW - Simmetrica extra-diffondente
Peso netto [kg]:	2.7	Lunghezza complessiva [mm]:	1577
Larghezza complessiva [mm]:	116	Altezza complessiva [mm]:	99

Caratteristiche meccaniche

Forma:	Rettangolare	Materiale del corpo:	Plastica
Materiale del diffusore:	Plastica	Test filo incandescente [°C]:	650 °C

Caratteristiche elettriche

Tipo di alimentazione:	AC/DC	Tensione di alimentazione [V AC]:	220/240
Frequenza di alimentazione [Hz]:	0/50/60	Fattore di potenza / COS Φ:	>0.9
Tensione di alimentazione [V DC]:	176/276	Corrente di spunto [A/μs]:	41 / 124
C10 1.5 mm ² :	26	C16 2.5 mm ² :	43
B10 1.5 mm ² :	16	B16 2.5 mm ² :	26

Installazione

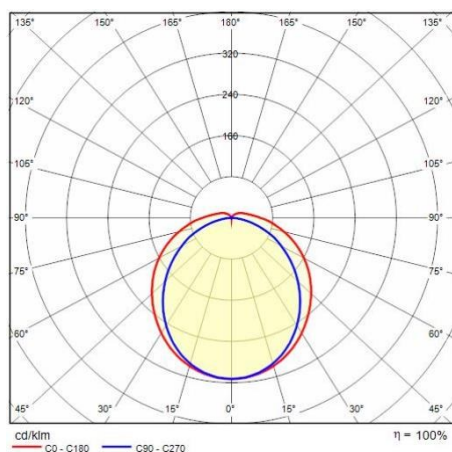
Ambito di applicazione:	Illuminazione Indoor	Tipo di montaggio:	Waterproof
Temperatura ambiente min. [°C]:	-25	Temperatura ambiente max. [°C]:	35

Caratteristiche della luce

MacAdam:	3	Mantenimento flusso luminoso:	L70B50@60000h
Distribuzione emissione luminosa:	Direct	UGR massimo:	19.6

Al fine di favorire un costante aggiornamento dei propri prodotti, PERFORMANCE IN LIGHTING si riserva il diritto di apportare modifiche senza preavviso. Si invita pertanto a prendere visione dell'ultima versione pubblicata sul sito www.performanceinlighting.com. Flusso luminoso e potenza elettrica sono soggetti ad una tolleranza di +/-7% rispetto al valore indicato. Salvo diversa indicazione, i valori si riferiscono a una temperatura ambiente di 25 ° C. I termini di garanzia sono consultabili all'indirizzo <https://www.performanceinlighting.com/gr/company/led-warranty>

Dati fotometrici



Al fine di favorire un costante aggiornamento dei propri prodotti, PERFORMANCE iN LIGHTING si riserva il diritto di apportare modifiche senza preavviso. Si invita pertanto a prendere visione dell'ultima versione pubblicata sul sito www.performanceinlighting.com. Flusso luminoso e potenza elettrica sono soggetti ad una tolleranza di +/-7% rispetto al valore indicato. Salvo diversa indicazione, i valori si riferiscono a una temperatura ambiente di 25 ° C. I termini di garanzia sono consultabili all'indirizzo <https://www.performanceinlighting.com/gr/company/led-warranty>