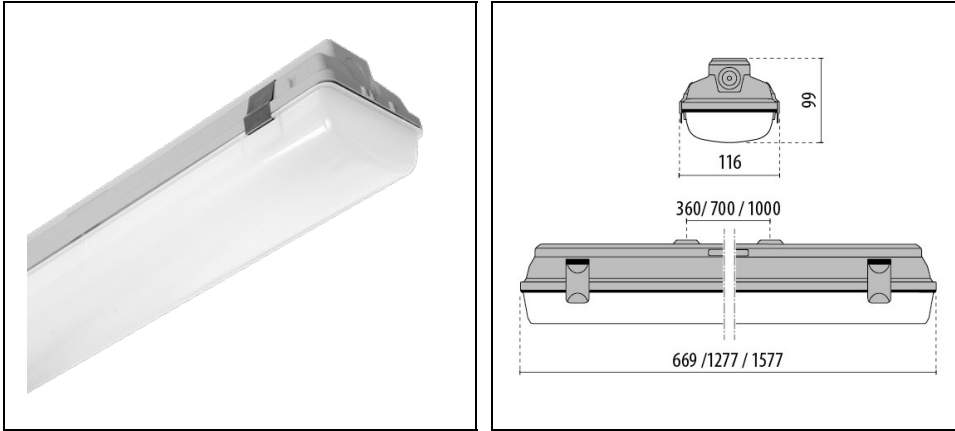


ACRO+ EQ236 HO EXTREME-40°

Código 3103947



Description

Luminaria estanca LED, compuesta por:

- Base de poliéster gris, reforzado con fibras de vidrio
- Difusor en PMMA opal para una difusión y uniformidad de luz ideales
- Junta de silicona anti-envejecimiento
- Placa LEDs multichip 4000 K
- Clips de retención de acero inoxidable
- Soporte de montaje rápido al techo (acero inox)
- Versión multipotencia suministrada con interruptor DIP para la selección de cuatro niveles de potencia, configurables en fase de instalación
- Las versiones EXTREME son adecuadas para condiciones extremas, -40 °C
- Las versiones emergencia y Extreme tienen un difusor de policarbonato, hilo incandescente 850 °C

Para promover la actualización constante de sus productos, PERFORMANCE iN LIGHTING se reserva el derecho de realizar cambios sin previo aviso. Por lo tanto, siempre se recomienda leer la última versión publicada en el sitio web www.performanceinlighting.com. Las salidas de lúmenes informados y los consumos de energía, incluidas las pérdidas, están sujetos a una tolerancia de +/-7%. A menos que se indique lo contrario, los valores se aplican a una temperatura ambiente de 25 °C. Los términos de garantía están disponibles en <https://www.performanceinlighting.com/q/company/led-warranty>

Datos de producto

Grupo ETIM:	EG000027	Clase ETIM:	EC002892
-------------	----------	-------------	----------

Información general

Portalámpara:	LED	Fuente de luz:	LED
Flujo lumen real [lm]:	7700	Potencia de luminaria [W]:	59 W
Eficacia luminosa [lm/W]:	131	CRI:	80
Temperatura de color [K]:	4000	Color / Acabado:	GR-RAL7035 / Gris RAL7035 / Mate
Grado de protección IP:	IP66	Impact resistance / impact energy:	IK08 5J xx5
Clase de protección:	I	Óptica:	S/EW - Simétrica extra-ancha
Peso neto [kg]:	2.32	Longitud global [mm]:	1277
Anchura global [mm]:	116	Altura global [mm]:	99

Características mecánicas

Forma:	Rectangular	Material de la carcasa:	Plástico
Material del difusor:	Plástico	Test del hilo incandescente [°C]:	850 °C

Características eléctricas

Tipo de alimentación:	AC/DC	Tensión de entrada [V AC]:	220/240
Frecuencia de entrada [Hz]:	0/50/60	Factor de potencia / COS Φ:	>0.9
Tensión de entrada [V DC]:	186/250	Protección contra sobretensiones Común [kV]:	4.000000
Corriente de arranque [A/μs]:	9 / 65	C10 1.5 mm ² :	27
C16 2.5 mm ² :	44	B10 1.5 mm ² :	16
B16 2.5 mm ² :	26		

Instalación

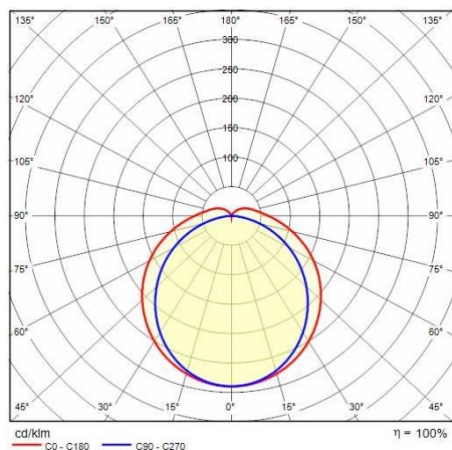
Ámbito de aplicación:	Indoor	Tipo de instalación:	Estanca
Temperatura ambiente min. [°C]:	-40	Temperatura ambiente max. [°C]:	35

Características de luz

MacAdam:	3	Mantenimiento flujo luminoso:	L70B50@70000h
Distribución emisión luminosa:	Direct	UGR máximo:	20.8

Para promover la actualización constante de sus productos, PERFORMANCE IN LIGHTING se reserva el derecho de realizar cambios sin previo aviso. Por lo tanto, siempre se recomienda leer la última versión publicada en el sitio web www.performanceinlighting.com. Las salidas de lúmenes informados y los consumos de energía, incluidas las pérdidas, están sujetos a una tolerancia de +/-7%. A menos que se indique lo contrario, los valores se aplican a una temperatura ambiente de 25 °C. Los términos de garantía están disponibles en <https://www.performanceinlighting.com/gi/company/led-warranty>

Datos fotométricos



Para promover la actualización constante de sus productos, PERFORMANCE iN LIGHTING se reserva el derecho de realizar cambios sin previo aviso. Por lo tanto, siempre se recomienda leer la última versión publicada en el sitio web www.performanceinlighting.com. Las salidas de lúmenes informados y los consumos de energía, incluidas las pérdidas, están sujetos a una tolerancia de +/-7%. A menos que se indique lo contrario, los valores se aplican a una temperatura ambiente de 25 °C. Los términos de garantía están disponibles en <https://www.performanceinlighting.com/q/company/led-warranty>