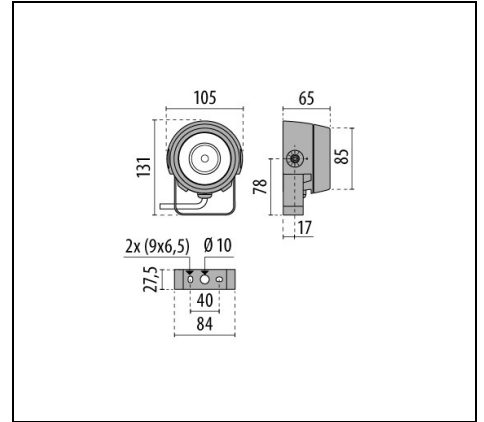
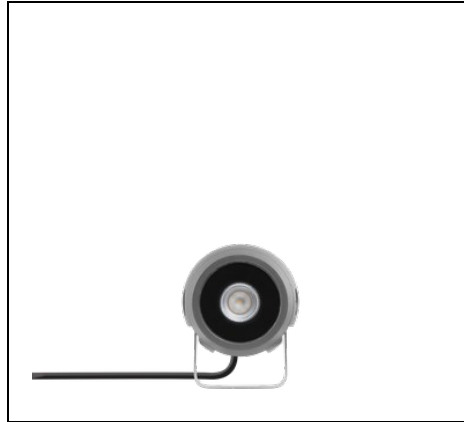
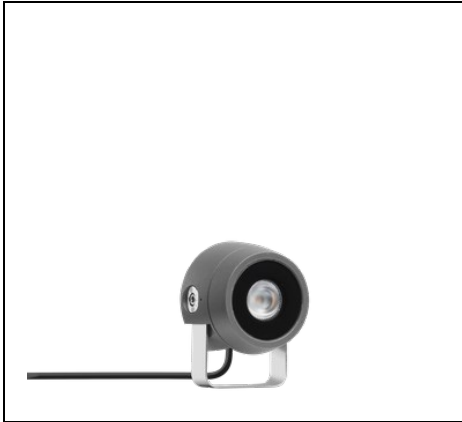


TYK+ 10 C/M

Code 3107286



Description

Projecteur LED pour installation aussi bien à l'intérieur qu'à l'extérieur, composé de :

- Corps en aluminium moulé sous pression peint par poudre polyester après traitement de conversion chimique de la surface ISO 9227/12944 - ISO 9223 (C5)
- Diffuseur en verre plat extra clair trempé, sérigraphié à l'intérieur
- La vitre est fixée de façon permanente au corps de l'appareil avec du silicone à haute température
- Groupe optique se composant de lentilles en technopolymère de transmittance élevée de la lumière
- Joint en silicone antvieillissement à haute capacité d'élasticité
- Presse étoupe à amarrage en laiton nickelé M16x1.5 pour câbles Ø 5 mm à Ø 10 mm
- Vis de fixation en acier inoxydable
- Étrier en acier INOX pour une installation murale
- Équipé d'1 mètre de câble H05RN-F 3G1 mm² (sauf version kit)
- Fourni avec un goniomètre gradué réalisé en acier INOX pour le réglage de l'orientation

Données du produit

Groupe ETIM:	EG000027	Classe ETIM:	EC001744
--------------	----------	--------------	----------

Caractéristiques générales

Douille:	LED	Source lumineuse:	LED
Flux nominal [lm]:	700	Flux réel [lm]:	598.10
Puissance du luminaire [W]:	7 W	Efficacité lumineuse [lm/W]:	85
CRI:	80	Température de couleur [K]:	4000
Couleur / Finissage:	AN-g6 / Anthracite métallisé / Poudrée	Degré de protection IP:	IP66
Impact resistance / impact energy:	IK06 1J xx3	Classe de protection:	I
Optique:	C/M - Circulaire moyenne	Angle d'ouverture:	34°
Poids net [kg]:	1.018	Diamètre totale [mm]:	105
Longueur totale [mm]:	105	Largeur totale [mm]:	131
Hauteur totale [mm]:	65		

Caractéristiques mécaniques

Forme:	Rond ≤ 150 mm	Matériaux du boîtier:	Aluminium
Type de diffuseur:	Verre	Surface au vent frontale [m²]:	0.01
Surface au vent latérale [m²]:	0.01	Surface au vent supérieure [m²]:	0.01

Caractéristiques électriques

Tension d'alimentation:	AC	Tension d'entrée [V AC]:	220/240
Fréquence d'entrée [Hz]:	50/60	Facteur de puissance / COS Φ:	<0.6
Courant d'appel [A/μs]:	5 / 30	C10 1.5 mm²:	96
C16 2.5 mm²:	154	B10 1.5 mm²:	96
B16 2.5 mm²:	154		

Installation

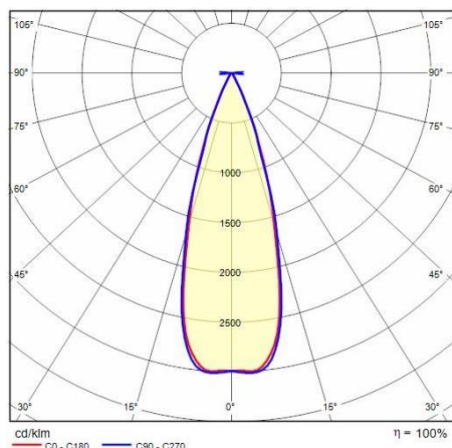
Lieu d'application:	Outdoor	Type d'installation:	Projecteurs architecturaux
Temperature ambiante min. [°C]:	-20	Temperature ambiante max. [°C]:	40
Temperature du verre [°C]:	55		

Caractéristiques lumineuses

MacAdam:	3	Maintien du flux lumineux:	L90B10@75000h
Distribution lumineuse:	Direct	Classe d'intensité lumineuse:	G*6
Pas de pollution lumineuse (ULR = 0%):			

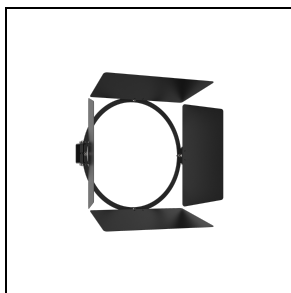
Afin de favoriser une mise à jour constante de nos produits, PERFORMANCE IN LIGHTING se réserve le droit d'apporter des modifications sans préavis. Par conséquent, il est recommandé de vérifier la dernière version publiée sur le site www.performanceinlighting.com. Les flux lumineux fournis et les consommations électriques, y compris les pertes, sont soumis à une tolérance de +/- 7%. Sauf indication contraire, les valeurs s'appliquent à une température ambiante de 25°C. Nos conditions de garantie sont disponibles sur <https://www.performanceinlighting.com/qr/company/led-warranty>

Données photométriques



Accessoires

TYK+ 10



3112969

Visières orientables en tôle d'acier peint

■ BK-81 / Noir



3108556

Etrier extra rotation +25°/-90°

■ INOX / Inox



700191

Piquet

■ BK-81 / Noir