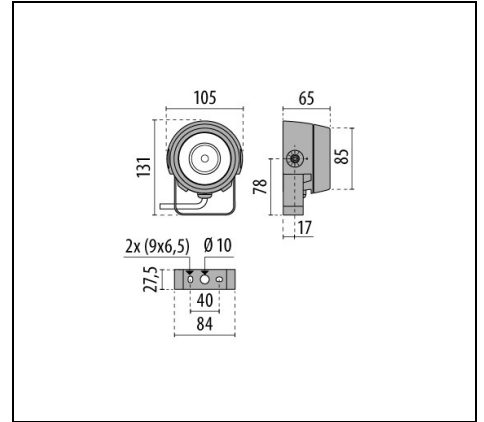
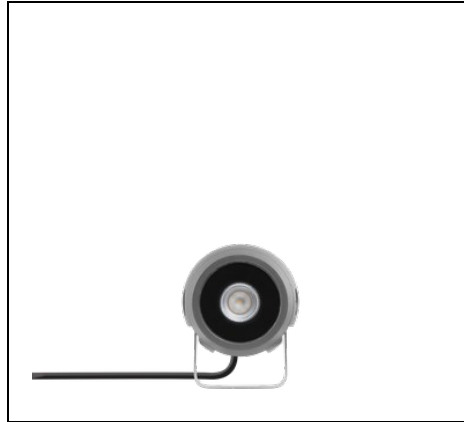
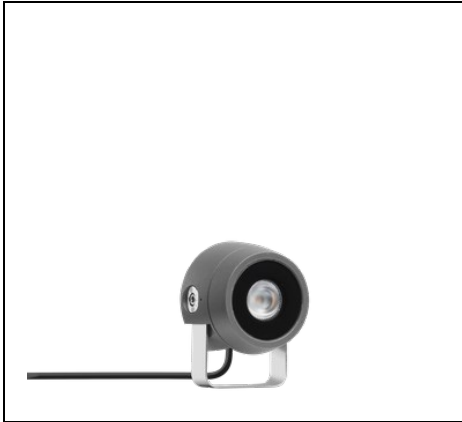


TYK+ 10 ELL

Bestelnr. 3107295



Omschrijving

Schijnwerper voor binnen en buiten bestaande uit:

- Behuizing van spuitgietaluminium gelakt met polyester poederlak na chemische conversiebehandeling van het oppervlak ISO 9227/12944 - ISO 9223 (C5)
- Afscherming van vlak, gehard, extrahelder glas, aan de binnenkant bedrukt
- De afscherming is onlosmakelijk verbonden met de behuizing met een siliconenpakking bestand tegen hoge temperaturen
- Optische groep bestaande uit lenzen van technopolymeer met zeer hoge licht-doorgave
- Pakking van slijtvast siliconen, met zeer hoge elastische terugveer-capaciteit
- Scheurbestendige kabelklem in vernikkeld messing M16x1.5 voor kabels van Ø 5 mm tot Ø 10 mm
- Schroeven van roestvrij staal
- RVS wandbeugel voor montage aan de muur
- Compleet met 1 meter kabel H05RN-F 3G1 mm²
- Compleet met RVS goniometer met schaalverdeling voor de afstelling van de richting

Om een constante actualisering van haar producten te bevorderen, behoudt PERFORMANCE iN LIGHTING zich het recht voor om zonder voorafgaande kennisgeving, wijzigingen aan te brengen. Daarom is het altijd aan te raden om de laatste versie te lezen die op de website www.performanceinlighting.com is gepubliceerd. Geleverde lumenoutput en stroomverbruik, inclusief verliezen, zijn onderhevig aan een tolerantie van +/-7%. Tenzij anders vermeld, gelden de waarden bij een omgevingstemperatuur van 25°C. De garantievoorwaarden zijn beschikbaar op <https://www.performanceinlighting.com/qr/company/led-warranty>

Product gegevens

ETIM Groep:	EG000027	ETIM Klasse:	EC001744
-------------	----------	--------------	----------

Algemene informatie

Lamphouder:	LED	Lichtbron:	LED
Nominale lichtstroom [lm]:	700	Reële lichtstroom [lm]:	473
Armatuur wattage [W]:	7 W	Specifieke lichtstroom [lm/W]:	68
CRI:	80	Kleurtemperatuur [K]:	4000
Kleur / Afwerking:	AN-g6 / Antraciet / Structuur mat	IP waarde:	IP66
Impact resistance / impact energy:	IK06 1J xx3	Beschermingsklasse:	I
Optiek:	ELL - Elliptische	Stralingshoek:	70°x9°
Nettogewicht [kg]:	1.018	Totale diameter [mm]:	105
Totale lengte [mm]:	105	Totale breedte [mm]:	131
Totale hoogte [mm]:	65		

Mechanische eigenschappen

Vorm:	Rond ≤ 150 mm	Materiaal behuizing:	Aluminium
Materiaal afscherming:	Glas	Frontale oppervlakte [m²]:	0.01
Laterale oppervlakte [m²]:	0.01	Bovenaanzicht oppervlakte [m²]:	0.01

Elektrische eigenschappen

Spanningstype:	AC	Ingangsspanning [V AC]:	220/240
Ingangsfrequentie [Hz]:	50/60	Arbeidsfactor / COS Φ:	<0.6
Aanloopstroom [A/μs]:	5 / 30	C10 1.5 mm²:	96
C16 2.5 mm²:	154	B10 1.5 mm²:	96
B16 2.5 mm²:	154		

Installatie

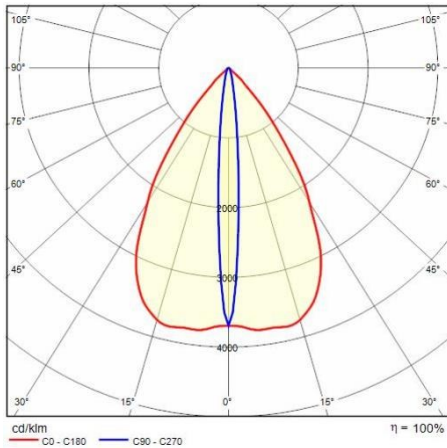
Plaats van toepassing:	Outdoor	Montage type:	Architecturale schijnwerpers
Min. Omgevingstemperatuur [°C]:	-20	Max. Omgevingstemperatuur [°C]:	40
Glas temperatuur [°C]:	55		

Verlichtings functies

MacAdam:	3	Lumenbehoud:	L90B10@75000h
Distributie licht emissie:	Direct	Lumen intensiteit klasse:	G'6
Geen lichtvervuiling (ULR = 0%):			

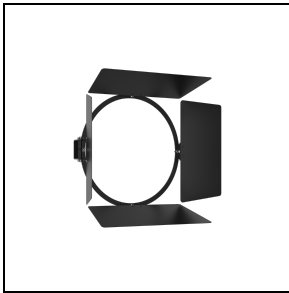
Om een constante actualisering van haar producten te bevorderen, behoudt PERFORMANCE iN LIGHTING zich het recht voor om zonder voorafgaande kennisgeving, wijzigingen aan te brengen. Daarom is het altijd aan te raden om de laatste versie te lezen die op de website www.performanceinlighting.com is gepubliceerd. Geleverde lumenoutput en stroomverbruik, inclusief verliezen, zijn onderhevig aan een tolerantie van +/-7%. Tenzij anders vermeld, gelden de waarden bij een omgevingstemperatuur van 25°C. De garantievoorwaarden zijn beschikbaar op <https://www.performanceinlighting.com/gr/company/led-warranty>

Fotometrische gegevens



Optionele accessoires

TYK+ 10



3112969

Barndoors in zwart gelakte staalplaat

■ BK-81 / Zwart



3108556

Extra rotatiebeugel +25°/-90°

■ INOX / RVS



700191

Grondspies

■ BK-81 / Zwart

Om een constante actualisering van haar producten te bevorderen, behoudt PERFORMANCE iN LIGHTING zich het recht voor om zonder voorafgaande kennisgeving, wijzigingen aan te brengen. Daarom is het altijd aan te raden om de laatste versie te lezen die op de website www.performanceinlighting.com is gepubliceerd. Geleverde lumenoutput en stroomverbruik, inclusief verliezen, zijn onderhevig aan een tolerantie van +/-7%. Tenzij anders vermeld, gelden de waarden bij een omgevingstemperatuur van 25°C. De garantievoorwaarden zijn beschikbaar op <https://www.performanceinlighting.com/qr/company/led-warranty>