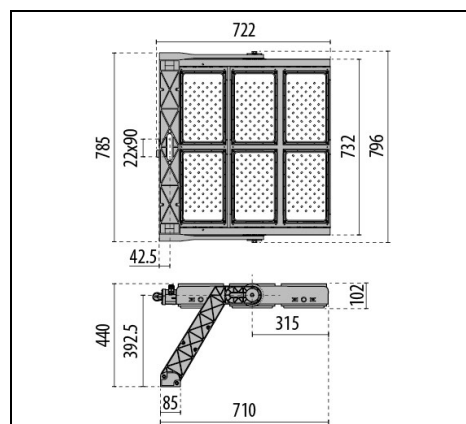


LASER+ 30 C/I

Code 3107625



Description

Projecteur LED pour installation aussi bien à l'intérieur qu'à l'extérieur, composé de :

- Structure portante en aluminium moulé sous pression, celui-ci ayant été peint avec une poudre polyester après traitement de conversion chimique superficielle ISO 9227/12944 - ISO 9223 (C5)
- Diffuseur avec groupe optique intégré en technopolymère transparent stabilisé aux UV et à la chaleur
- Groupe optique se composant de lentilles en technopolymère de transmittance élevée de la lumière
- Optique intensive circulaire
- Joint en silicone antivieillessement à haute capacité d'élasticité
- Dissipateur de haut rendement réalisé en aluminium moulé sous pression
- Box de connexion électrique réalisé en aluminium moulé sous pression, peint avec une poudre polyester après traitement de conversion chimique superficielle ISO 9227/19244 - ISO 9233 (C5)
- Connexion électrique au moyen d'un connecteur rapide prise femelle-prise mâle externe IP66, permettant un branchement électrique avec les groupes d'alimentation sans ouvrir le corps d'éclairage, réalisé en polyamide PA66 ; 7 pôles de câbles Ø 13 - Ø 18 mm
- Source lumineuse composée de l'association de plusieurs modules LED
- Consultez notre service des ventes pour d'autres températures de couleur (CCT) et indice de rendu chromatiques (IRC)
- Vis de fixation en acier inoxydable
- Étrier en acier peint par poudre polyester après galvanisation à chaud
- La puissance de LASER+ inclut les pertes de l'unité d'alimentation
- Équipé d'un goniomètre gradué pour le réglage de l'orientation
- Pour alimenter le LASER+ n'utiliser que les groupes d'alimentation disponibles comme accessoires
- Des groupes d'alimentation d'intensité variable DALI et DMX-RDM IP66 sont disponibles. Le branchement électrique entre eux et les projecteurs afférents doit être effectué à l'aide d'un câble d'une longueur maximale de 100 mètres
- Équipé d'un dispositif supplémentaire de protection contre les surtensions de réseau jusqu'à 10 kV (CM/DM)
- Design by GIORGIO LODI

Afin de favoriser une mise à jour constante de nos produits, PERFORMANCE in LIGHTING se réserve le droit d'apporter des modifications sans préavis. Par conséquent, il est recommandé de vérifier la dernière version publiée sur le site www.performanceinlighting.com. Les flux lumineux fournis et les consommations électriques, y compris les pertes, sont soumis à une tolérance de +/- 7%. Sauf indication contraire, les valeurs s'appliquent à une température ambiante de 25°C. Nos conditions de garantie sont disponibles sur <https://www.performanceinlighting.com/fr/company/led-warranty>

Données du produit

Groupe ETIM:	EG000027	Classe ETIM:	EC001744
--------------	----------	--------------	----------

Caractéristiques générales

Douille:	LED	Source lumineuse:	LED
Flux nominal [lm]:	181000	Puissance du luminaire [W]:	1592 W
CRI:	90	Température de couleur [K]:	5700
Couleur / Finissage:	GR-94 / Gris métallisé / Poudrée	Degré de protection IP:	IP66
Impact resistance / impact energy:	IK08 6J xx5	Classe de protection:	I
Optique:	C/I - Circulaire intensive	Angle d'ouverture:	10°
Poids net [kg]:	33.691	Longueur totale [mm]:	710
Largeur totale [mm]:	796	Hauteur totale [mm]:	440

Caractéristiques mécaniques

Forme:	Rectangulaire	Matériaux du boîtier:	Aluminium
Type de diffuseur:	Plastique	Essai au fil incandescent [°C]:	960 °C
Surface au vent frontale [m²]:	0.1	Surface au vent latérale [m²]:	0.09
Surface au vent supérieure [m²]:	0.51		

Caractéristiques électriques

Facteur de puissance / COS Φ :	>0.9
-------------------------------------	------

Installation

Lieu d'application:	Éclairage extérieur	Type d'installation:	Projecteurs professionnels
Temperature ambiante min. [°C]:	-40	Temperature ambiante max. [°C]:	40
Distance min. de l'objet éclairé [m]:	1.00		

Caractéristiques lumineuses

MacAdam:	5	Maintien du flux lumineux:	L80B10@72000h
Distribution lumineuse:	Direct	Classe d'intensité lumineuse:	G5
Pas de pollution lumineuse (ULR = 0%):			

Boitiers d'alimentation

LASER+ 30



3109421
Driver box 1500 - 1.4 A - 3 CH - DALI



3109422
Driver box 1500 - 1.4 A - 3 CH - DMX

Accessoires

LASER+



3109552
Pointer support



3117476
Brackets supports for driver
■ INOX / Inox

Afin de favoriser une mise à jour constante de nos produits, PERFORMANCE IN LIGHTING se réserve le droit d'apporter des modifications sans préavis. Par conséquent, il est recommandé de vérifier la dernière version publiée sur le site www.performanceinlighting.com. Les flux lumineux fournis et les consommations électriques, y compris les pertes, sont soumis à une tolérance de +/- 7%. Sauf indication contraire, les valeurs s'appliquent à une température ambiante de 25°C. Nos conditions de garantie sont disponibles sur <https://www.performanceinlighting.com/fr/company/led-warranty>