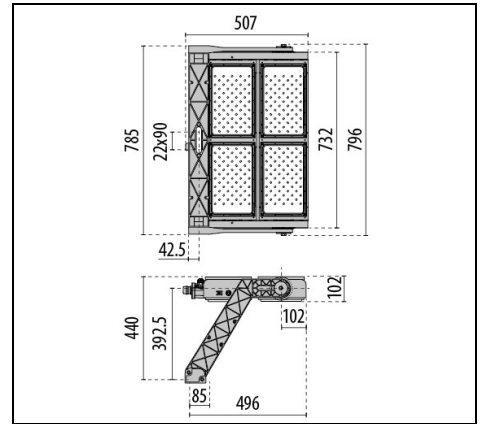


# LASER+ 20 C/I

Bestelnr. 3107660



## Omschrijving

Schijnwerper voor binnen en buiten bestaande uit:

- Behuizing van spuitgietaluminium gelakt met polyester poederlak na chemische conversiebehandeling van het oppervlak ISO 9227/12944 - ISO 9223 (C5)
- Afscherming met geïntegreerde optische groep van transparant Uv- en warmte bestendig technopolymeer
- Optische groep bestaande uit lenzen van technopolymeer met zeer hoge licht-doorgave
- Intensieve optiek, rond
- Pakking van slijtvast siliconen, met zeer hoge elastische terugveer-capaciteit
- Hoogrendement koellichaam in spuitgietaluminium
- Box voor vloeraansluiting van spuitgietaluminium met polyester poedercoating na chemische conversiebehandeling van het oppervlak ISO 9227/19244 - ISO 9233 (C5)
- Elektrische aansluiting via een stuk van 1,5 meter H07RN-F 7G1,5 kabel, waarmee de elektrische aansluiting kan worden gemaakt zonder de behuizing van het armatuur te openen. De elektrische aansluiting, met de kabel afkomstig van de voedingseenheid, moet worden uitgevoerd met een geschikt waterdicht systeem (bijv. een aansluitdoos) met ten minste beschermingsklasse IP66.
- Lichtbron bestaande uit een combinatie van meerdere LED modules
- Neem contact op met de afdeling verkoop voor andere CRI
- Schroeven van roestvrij staal
- Beugel van staal gelakt met polyesterpoeder na voorafgaande thermische verzinking
- Het vermogen van de LASER+ is inclusief het vermogen van de driver
- Compleet met goniometer met schaalverdeling voor de afstelling van de richting
- Om de LASER+ te voeden alleen de drivers gebruiken die als accessoire geleverd worden
- Dimbare DALI en DMX-RDM voedingsgroepen, IP66 verkrijgbaar. De maximale kabellengte voor de elektrische aansluiting tussen deze en de corresponderende schijnwerpers moet maximaal 100 meter zijn
- Compleet met extra voorziening voor bescherming tegen piekspanningen van het netwerk tot aan 10 kV (CM/DM)
- Design by GIORGIO LODI

Om een constante actualisering van haar producten te bevorderen, behoudt PERFORMANCE in LIGHTING zich het recht voor om zonder voorafgaande kennisgeving, wijzigingen aan te brengen. Daarom is het altijd aan te raden om de laatste versie te lezen die op de website [www.performanceinlighting.com](http://www.performanceinlighting.com) is gepubliceerd. Geleverde lumenoutput en stroomverbruik, inclusief verliezen, zijn onderhevig aan een tolerantie van +/-7%. Tenzij anders vermeld, gelden de waarden bij een omgevingstemperatuur van 25°C. De garantievoorwaarden zijn beschikbaar op <https://www.performanceinlighting.com/qr/company/led-warranty>

## Product gegevens

ETIM Groep:	EG000027	ETIM Klasse:	EC001744
-------------	----------	--------------	----------

## Algemene informatie

Lamphouder:	LED	Lichtbron:	LED
Nominale lichtstroom [lm]:	154700	Armatuur wattage [W]:	1060 W
CRI:	80	Kleurtemperatuur [K]:	5700
Kleur / Afwerking:	GR-94 / Grijs metallic / Structuur mat	IP waarde:	IP66
Impact resistance / impact energy:	IK08 6J xx5	Beschermingsklasse:	I
Optiek:	C/I - Cirkelvormige intensieve	Stralingshoek:	13°
Nettogewicht [kg]:	24.831	Totale lengte [mm]:	496
Totale breedte [mm]:	796	Totale hoogte [mm]:	440

## Mechanische eigenschappen

Vorm:	Rechthoekig	Materiaal behuizing:	Aluminium
Materiaal afscherming:	Kunststof	Gloeidraadtest [°C]:	960 °C
Frontale oppervlakte [m²]:	0.1	Laterale oppervlakte [m²]:	0.07
Bovenaanzicht oppervlakte [m²]:	0.39		

## Elektrische eigenschappen

Arbeidsfactor / COS Φ:	>0.9
------------------------	------

## Installatie

Plaats van toepassing:	Buitenverlichting	Montage type:	Professionele schijnwerpers
Min. Omgevingstemperatuur [°C]:	-40	Max. Omgevingstemperatuur [°C]:	40
Min. afstand van verlichte object [m]:	1.00		

## Verlichtings functies

MacAdam:	5	Lumenbehoud:	L80B10@72000h
Distributie licht emissie:	Direct	Lumen intensiteit klasse:	G5
Geen lichtvervuiling (ULR = 0%):			

Om een constante actualisering van haar producten te bevorderen, behoudt PERFORMANCE IN LIGHTING zich het recht voor om zonder voorafgaande kennisgeving, wijzigingen aan te brengen. Daarom is het altijd aan te raden om de laatste versie te lezen die op de website [www.performanceinlighting.com](http://www.performanceinlighting.com) is gepubliceerd. Geleverde lumenoutput en stroomverbruik, inclusief verliezen, zijn onderhevig aan een tolerantie van +/-7%. Tenzij anders vermeld, gelden de waarden bij een omgevingstemperatuur van 25°C. De garantievoorwaarden zijn beschikbaar op <https://www.performanceinlighting.com/qr/company/led-warranty>

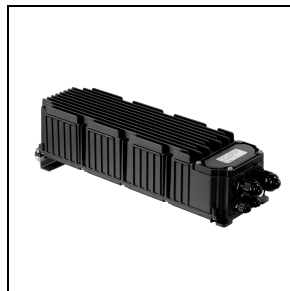
## Voorschakelapparatuur

---

### LASER+ 20



**3109423**  
Driver box 1000 - 1,4 A - 2 CH - DALI



**3109424**  
Driver box 1000 - 1,4 A - 2 CH - DMX

## Optionele accessoires

---

### LASER+



**3109552**  
Steun voor richter



**3117476**  
Bevestigingbeugels voor driver  
■ INOX / RVS

---

Om een constante actualisering van haar producten te bevorderen, behoudt PERFORMANCE iN LIGHTING zich het recht voor om zonder voorafgaande kennisgeving, wijzigingen aan te brengen. Daarom is het altijd aan te raden om de laatste versie te lezen die op de website [www.performanceinlighting.com](http://www.performanceinlighting.com) is gepubliceerd. Geleverde lumenoutput en stroomverbruik, inclusief verliezen, zijn onderhevig aan een tolerantie van +/-7%. Tenzij anders vermeld, gelden de waarden bij een omgevingstemperatuur van 25°C. De garantievoorwaarden zijn beschikbaar op <https://www.performanceinlighting.com/qr/company/led-warranty>