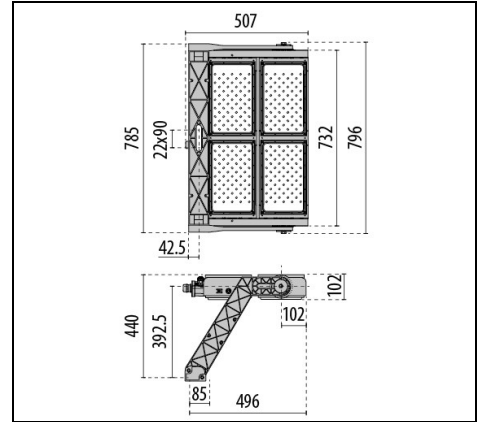


LASER+ 20 A/M

Code 3107686



Description

Projecteur LED pour installation aussi bien à l'intérieur qu'à l'extérieur, composé de :

- Structure portante en aluminium moulé sous pression, celui-ci ayant été peint avec une poudre polyester après traitement de conversion chimique superficielle ISO 9227/12944 - ISO 9223 (C5)
- Diffuseur avec groupe optique intégré en technopolymère transparent stabilisé aux UV et à la chaleur
- Groupe optique se composant de lentilles en technopolymère de transmittance élevée de la lumière
- Joint en silicone antivieillessement à haute capacité d'élasticité
- Dissipateur de haut rendement réalisé en aluminium moulé sous pression
- Box de connexion électrique réalisé en aluminium moulé sous pression, peint avec une poudre polyester après traitement de conversion chimique superficielle ISO 9227/19244 - ISO 9233 (C5)
- Connexion électrique via un tronçon de câble H07RN-F 7G1.5 de 1,5 mètre, permettant la connexion électrique sans ouvrir le corps du luminaire. La connexion électrique, avec le câble provenant de l'unité d'alimentation, doit être effectuée avec un système étanche approprié (par exemple une boîte de dérivation) ayant au moins un indice de protection IP66.
- Source lumineuse composée de l'association de plusieurs modules LED
- Consultez notre service des ventes pour d'autres températures de couleur (CCT) et indice de rendu chromatiques (IRC)
- Etrier solide en aluminium moulé par injection, peint avec une poudre de polyester après traitement de conversion chimique superficielle
- Vis de fixation en acier inoxydable
- La puissance de LASER+ inclut les pertes de l'unité d'alimentation
- Équipé d'un goniomètre gradué pour le réglage de l'orientation
- Pour alimenter le LASER+ n'utiliser que les groupes d'alimentation disponibles comme accessoires
- Des groupes d'alimentation d'intensité variable DALI et DMX-RDM IP66 sont disponibles. Le branchement électrique entre eux et les projecteurs afférents doit être effectué à l'aide d'un câble d'une longueur maximale de 100 mètres
- Équipé d'un dispositif supplémentaire de protection contre les surtensions de réseau jusqu'à 10 kV (CM/DM)
- Design by GIORGIO LODI

Afin de favoriser une mise à jour constante de nos produits, PERFORMANCE in LIGHTING se réserve le droit d'apporter des modifications sans préavis. Par conséquent, il est recommandé de vérifier la dernière version publiée sur le site www.performanceinlighting.com. Les flux lumineux fournis et les consommations électriques, y compris les pertes, sont soumis à une tolérance de +/- 7%. Sauf indication contraire, les valeurs s'appliquent à une température ambiante de 25°C. Nos conditions de garantie sont disponibles sur <https://www.performanceinlighting.com/fr/company/led-warranty>

Données du produit

Groupe ETIM:	EG000027	Classe ETIM:	EC001744
--------------	----------	--------------	----------

Caractéristiques générales

Douille:	LED	Source lumineuse:	LED
Flux nominal [lm]:	177000	Puissance du luminaire [W]:	1053 W
CRI:	70	Température de couleur [K]:	4000
Couleur / Finissage:	GR-94 / Gris métallisé / Poudrée	Degré de protection IP:	IP66
Impact resistance / impact energy:	IK09 13J xx7	Classe de protection:	I
Optique:	A60/M - Asymétrique moyenne	Angle d'ouverture:	60°
Poids net [kg]:	23.939	Longueur totale [mm]:	496
Largeur totale [mm]:	796	Hauteur totale [mm]:	440

Caractéristiques mécaniques

Forme:	Rectangulaire	Matériaux du boîtier:	Aluminium
Type de diffuseur:	Plastique	Essai au fil incandescent [°C]:	960 °C
Surface au vent frontale [m²]:	0.1	Surface au vent latérale [m²]:	0.07
Surface au vent supérieure [m²]:	0.39		

Caractéristiques électriques

Facteur de puissance / COS Φ :	>0.9
-------------------------------------	------

Installation

Lieu d'application:	Éclairage extérieur	Type d'installation:	Projecteurs professionnels
Temperature ambiante min. [°C]:	-40	Temperature ambiante max. [°C]:	40
Distance min. de l'objet éclairé [m]:	1.00		

Caractéristiques lumineuses

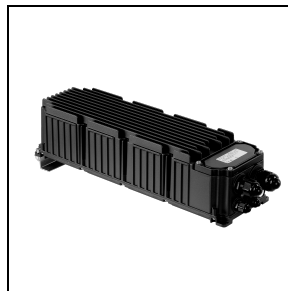
MacAdam:	5	Maintien du flux lumineux:	L80B10@50000h
Distribution lumineuse:	Direct	Classe d'intensité lumineuse:	G3
Pas de pollution lumineuse (ULR = 0%):			

Boitiers d'alimentation

LASER+ 20


3109423

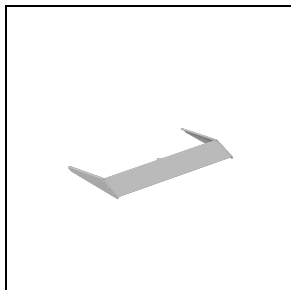
Driver box 1000 - 1,4 A - 2 CH - DALI


3109424

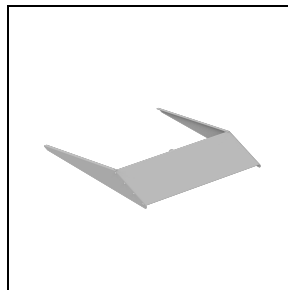
Driver box 1000 - 1,4 A - 2 CH - DMX

Accessoires

LASER+ 20


3115077

Visière LASER+ 20 - 5°

 GR-94 / Gris métallisé

3115078

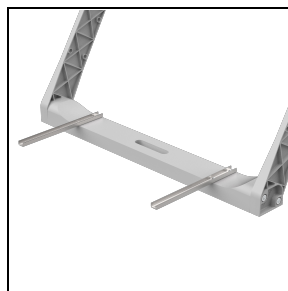
Visière LASER+ 20 - 10°

 GR-94 / Gris métallisé

LASER+


3116553

Pointer support


3117476

Brackets supports for driver

 INOX / Inox