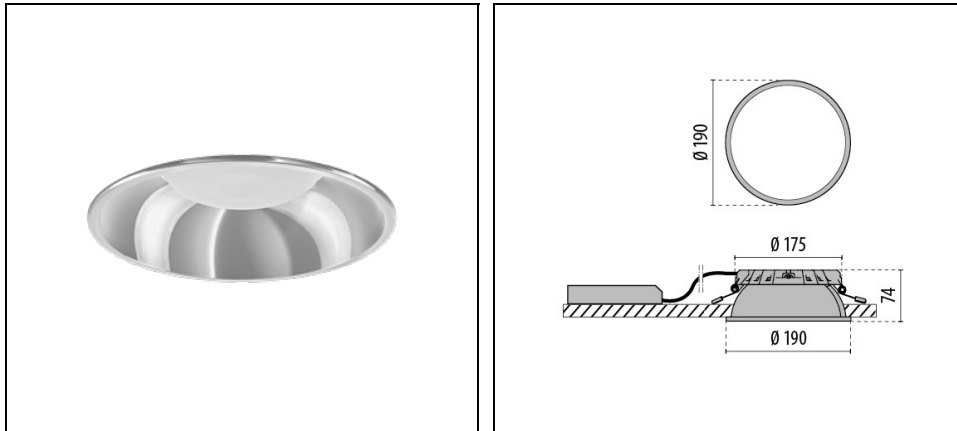


DL ROUND MIDI

Code 3108969



Description

Downlight encastré et modulaire à LED pour l'intérieur, comprenant:

- Module LED, dissipateur thermique aluminium moulé sous pression, réflecteur avec protection annulaire intégrée, diffuseur et unité d'alimentation externe
- Tous les composants sont remplaçables ultérieurement sans outil
- Diffuseur intégré à diffusion optimale pour une uniformité très élevée
- Dissipateur à haute efficacité FAST « Flexible Air Stream Technology » en aluminium moulé sous pression
- Driver intégré
- DALI gradable
- Convient aux dalles pour plafond de 1 à 25 mm d'épaisseur
- Facilité d'installation sans l'aide d'outils

Options :

- Réflecteur à grille radiale modulaire brillant à cadre de protection intégré en ABS métallisé moulé par injection avec entrée opaque sur le module LED
- Réflecteur à protection annulaire intégrée en ABS blanc moulé par injection avec entrée opaque sur le module LED et plaque en matière synthétique dépolie (IP54)

Afin de favoriser une mise à jour constante de nos produits, PERFORMANCE in LIGHTING se réserve le droit d'apporter des modifications sans préavis. Par conséquent, il est recommandé de vérifier la dernière version publiée sur le site www.performanceinlighting.com. Les flux lumineux fournis et les consommations électriques, y compris les pertes, sont soumis à une tolérance de +/- 7%. Sauf indication contraire, les valeurs s'appliquent à une température ambiante de 25°C. Nos conditions de garantie sont disponibles sur <https://www.performanceinlighting.com/fr/company/led-warranty>

Données du produit

Groupe ETIM:	EG000027	Classe ETIM:	EC001744
--------------	----------	--------------	----------

Caractéristiques générales

Douille:	LED	Source lumineuse:	LED
Flux nominal [lm]:	2100	Flux réel [lm]:	1780
Puissance du luminaire [W]:	13 W	Efficacité lumineuse [lm/W]:	137
CRI:	80	Température de couleur [K]:	4000
Couleur / Finissage:	SL-10 / Argent / Poudrée	Degré de protection IP:	IP20
IP par-dessus/dessous le plafond:	IP20/IP44	Impact resistance / impact energy:	IK07 2J xx5
Classe de protection:	I	Optique:	C/EW - Circulaire extra-diffusante
Angle d'ouverture:	2 x 41°	Poids net [kg]:	0.706
Diamètre totale [mm]:	190	Hauteur totale [mm]:	74
Diamètre de découpe [mm]:	Ø 175	Profondeur mini d'encastrement [mm]:	80

Caractéristiques mécaniques

Forme:	Rond 150 ≤ x ≤ 300 mm	Matériaux du boîtier:	Aluminium
Type de diffuseur:	Opal plastic	Essai au fil incandescent [°C]:	650 °C

Caractéristiques électriques

Tension d'alimentation:	AC/DC	Tension d'entrée [V AC]:	220/240
Fréquence d'entrée [Hz]:	0/50/60	Facteur de puissance / COS Φ:	>0.9
Tension d'entrée [V DC]:	176/280	Courant d'appel [A/μs]:	18 / 140
C10 1.5 mm ² :	36	C16 2.5 mm ² :	60
B10 1.5 mm ² :	22	B16 2.5 mm ² :	36

Installation

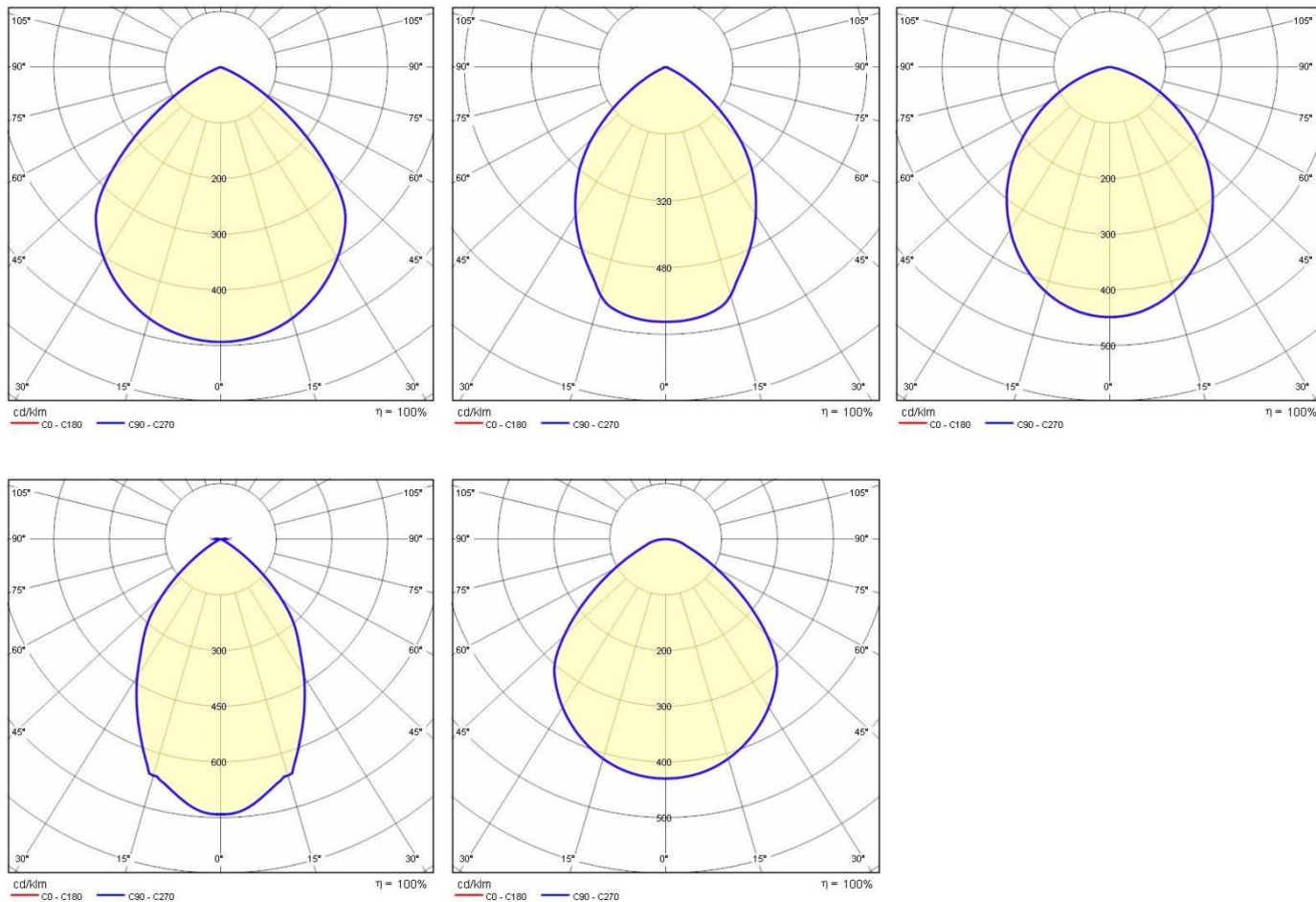
Lieu d'application:	Indoor	Type d'installation:	Downlights et spots
Temperature ambiante min. [°C]:	10	Temperature ambiante max. [°C]:	40

Caractéristiques lumineuses

MacAdam:	3	Maintien du flux lumineux:	L80B10@50000h
Distribution lumineuse:	Direct	UGR max.:	21.5

Afin de favoriser une mise à jour constante de nos produits, PERFORMANCE IN LIGHTING se réserve le droit d'apporter des modifications sans préavis. Par conséquent, il est recommandé de vérifier la dernière version publiée sur le site www.performanceinlighting.com. Les flux lumineux fournis et les consommations électriques, y compris les pertes, sont soumis à une tolérance de +/- 7%. Sauf indication contraire, les valeurs s'appliquent à une température ambiante de 25°C. Nos conditions de garantie sont disponibles sur <https://www.performanceinlighting.com/qr/company/led-warranty>

Données photométriques



Accessoires

DL ROUND MIDI

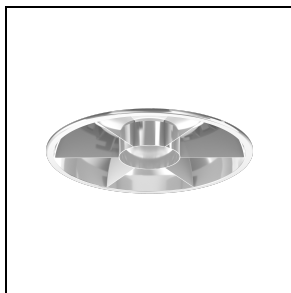


3109006
Réflecteur blanc DL ROUND MIDI



3109007
Réflecteur noir DL ROUND MIDI

Afin de favoriser une mise à jour constante de nos produits, PERFORMANCE in LIGHTING se réserve le droit d'apporter des modifications sans préavis. Par conséquent, il est recommandé de vérifier la dernière version publiée sur le site www.performanceinlighting.com. Les flux lumineux fournis et les consommations électriques, y compris les pertes, sont soumis à une tolérance de +/- 7%. Sauf indication contraire, les valeurs s'appliquent à une température ambiante de 25°C. Nos conditions de garantie sont disponibles sur <https://www.performanceinlighting.com/fr/company/led-warranty>



3109008
Réflecteur Louvre DL ROUND MIDI



3109009
Plaque en matière synthétique dépolie (IP54) DL ROUND MIDI

Afin de favoriser une mise à jour constante de nos produits, PERFORMANCE IN LIGHTING se réserve le droit d'apporter des modifications sans préavis. Par conséquent, il est recommandé de vérifier la dernière version publiée sur le site www.performanceinlighting.com. Les flux lumineux fournis et les consommations électriques, y compris les pertes, sont soumis à une tolérance de +/- 7%. Sauf indication contraire, les valeurs s'appliquent à une température ambiante de 25°C. Nos conditions de garantie sont disponibles sur <https://www.performanceinlighting.com/qr/company/led-warranty>