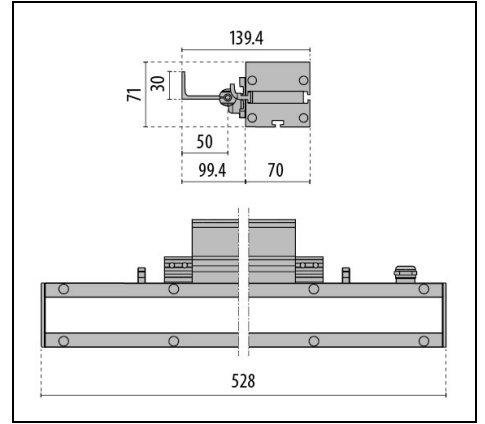
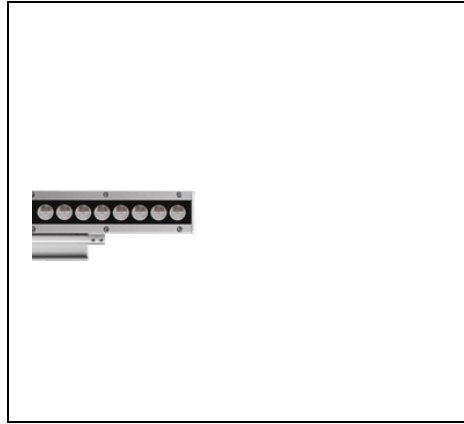


STRIP SQUARE+ 528

Artikelnummer 3109274



Beschreibung

Wandleuchte für den Innen- und Außenbereich, bestehend aus:

- Leuchtenkörper aus eloxiertem Aluminium-Strangpressprofil
- Diffusor aus gehärtetem Sicherheitsiebdruk-Glas
- Kopfelement aus lackiertem Aluminiumdruckguss
- Altersbeständige Silikondichtung
- Äußere Schrauben aus Edelstahl
- Externer Stromanschluss über wasserdichte Stecker-Buchsenverbindung (QUICK), inkl. Kabel
- Wandhalterung mit Gelenk zur beliebigen Ausrichtung der Leuchte
- Montageplatte aus Aluminium zur erhöhten Wärmeableitung der Komponenten
- Leuchte inklusive Konverter

Um die ständige Aktualisierung unserer Produkte zu fördern, behält sich PERFORMANCE IN LIGHTING das Recht vor, Änderungen ohne vorherige Ankündigung vorzunehmen. Daher wird immer empfohlen, die neueste Version zu lesen, die auf der Website www.performanceinlighting.com veröffentlicht ist. Gelieferte Lumenleistungen und Stromverbrauch, einschließlich Verluste, unterliegen einer Toleranz von +/-7 %. Wenn nicht anders angegeben, gelten die Werte für eine Umgebungstemperatur von 25°C. Die Garantiebedingungen sind unter <https://www.performanceinlighting.com/gr/company/led-warranty>

Produktdaten

| | | | |
|--------------|----------|--------------|----------|
| ETIM-Gruppe: | EG000027 | ETIM-Klasse: | EC0028g2 |
|--------------|----------|--------------|----------|

Allgemeine Eigenschaften

| | | | |
|-----------------------------------|--------------------------------------|--------------------------|---------|
| Fassung: | LED | Leuchtmittel: | LED |
| LED-Nennlichtstrom [lm]: | 2130 | Leuchtenlichtstrom [lm]: | 1478 |
| Leistung [W]: | 14 W | Lichtausbeute [lm/W]: | 106 |
| CRI: | 80 | Farbtemperatur [K]: | 4000 |
| Farbe / Veredelung: | GR-11 / Grau eloxiert / Strukturiert | Schutzart IP: | IP66 |
| Schlagfestigkeit / Schlagenergie: | IK10 20J xx9 | Schutzklasse: | II |
| Optik: | ELL - Ellipsenförmige | Abstrahlwinkel: | 15°x45° |
| Nettogewicht [kg]: | 3.447 | Gesamte Länge [mm]: | 528 |
| Gesamte Breite [mm]: | 139 | Gesamte Höhe [mm]: | 71 |

Mechanische Eigenschaften

| | | | |
|-------------------|------------|------------------|-----------|
| Bauform: | Rechteckig | Gehäusematerial: | Aluminium |
| Diffusormaterial: | Glas | | |

Elektrische Eigenschaften

| | | | |
|---------------------------|--------|---------------------------|---------|
| Spannungsart: | AC | Eingangsspannung [V AC]: | 220/240 |
| Eingangsfrequenz [Hz]: | 50/60 | Leistungsfaktor / COS Φ: | >0.9 |
| Einschaltstrom [A/μs]: | 5 / 50 | C10 1.5 mm ² : | 52 |
| C16 2.5 mm ² : | 85 | B10 1.5 mm ² : | 31 |
| B16 2.5 mm ² : | 50 | | |

Installation

| | | | |
|--------------------------------|---------|--------------------------------|--------------------------|
| Anwendungsbereich: | Outdoor | Montageart: | Architektur-Scheinwerfer |
| Min. Umgebungstemperatur [°C]: | -20 | Max. Umgebungstemperatur [°C]: | 40 |

Lichteigenschaften

| | | | |
|-------------------------------|--------|--------------------------------------|---------------|
| MacAdam: | 3 | Lumen maintenance: | L80B10@6000oh |
| Verteilung der Lichtemission: | Direct | Keine Lichtverschmutzung (ULR = 0%): | |

Um die ständige Aktualisierung unserer Produkte zu fördern, behält sich PERFORMANCE IN LIGHTING das Recht vor, Änderungen ohne vorherige Ankündigung vorzunehmen. Daher wird immer empfohlen, die neueste Version zu lesen, die auf der Website www.performanceinlighting.com veröffentlicht ist. Gelieferte Lumenleistungen und Stromverbrauch, einschließlich Verluste, unterliegen einer Toleranz von +/- 7 %. Wenn nicht anders angegeben, gelten die Werte für eine Umgebungstemperatur von 25°C. Die Garantiebedingungen sind unter <https://www.performanceinlighting.com/gr/company/led-warranty>

Photometrische Daten



Um die ständige Aktualisierung unserer Produkte zu fördern, behält sich PERFORMANCE IN LIGHTING das Recht vor, Änderungen ohne vorherige Ankündigung vorzunehmen. Daher wird immer empfohlen, die neueste Version zu lesen, die auf der Website www.performanceinlighting.com veröffentlicht ist. Gelieferte Lumenleistungen und Stromverbrauch, einschließlich Verluste, unterliegen einer Toleranz von $\pm 7\%$. Wenn nicht anders angegeben, gelten die Werte für eine Umgebungstemperatur von 25°C. Die Garantiebedingungen sind unter <https://www.performanceinlighting.com/gr/company/led-warranty>