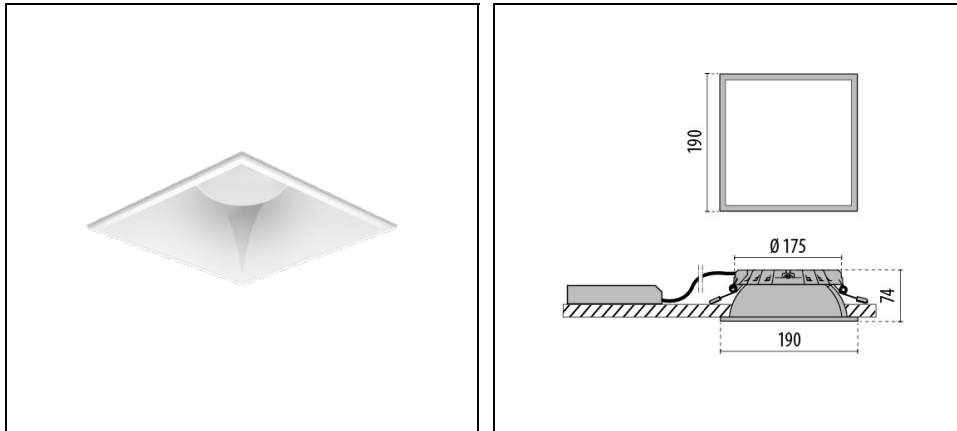


DL SQUARE MIDI

Artikelnummer 3114262



Beschreibung

Einbau, modulares, LED-Downlight für den Innenbereich, bestehend aus:

- LED-Modul, Aluminium-Druckguss-Kühlkörper, Reflektor mit integriertem Blending, Diffusor und externer Versorgungseinheit
- Alle Komponenten sind nachträglich und werkzeuglos austauschbar
- Reflektor mit integriertem Blending aus ABS-Spritzguss in weiß mit lichtdichter Anbindung an LED-Modul und mattierter Kunststoffscheibe (IP54)
- Integrierter Diffusor mit optimaler Streuung für eine sehr hohe Gleichmäßigkeit
- Hochwertiges Thermomanagement durch Aluminium-Druckguss-Kühlkörper mit FAST „Flexible Air Stream Technology“
- Leuchte inklusive Konverter
- DALI dimmbar
- Geeignet für Deckenplattenstärken von 1-25 mm
- Einfache, werkzeuglose Montage
- Wieland-Steckverbinder GST18j3
- Notbeleuchtung 1h
- Notbeleuchtung 3h

Zusatzausstattung:

- Hochglänzender modularer Radialraster-Reflektor mit integriertem Blendrahmen aus metallisiertem ABS-Spritzguss mit lichtdichter Anbindung an LED-Modul
- Reflektor mit integriertem Blending aus ABS-Spritzguss in weiß mit lichtdichter Anbindung an LED-Modul

Um die ständige Aktualisierung unserer Produkte zu fördern, behält sich PERFORMANCE IN LIGHTING das Recht vor, Änderungen ohne vorherige Ankündigung vorzunehmen. Daher wird immer empfohlen, die neueste Version zu lesen, die auf der Website www.performanceinlighting.com veröffentlicht ist. Gelieferte Lumenleistungen und Stromverbrauch, einschließlich Verluste, unterliegen einer Toleranz von +/- 7 %. Wenn nicht anders angegeben, gelten die Werte für eine Umgebungstemperatur von 25°C. Die Garantiebedingungen sind unter <https://www.performanceinlighting.com/gr/company/led-warranty>

Produktdaten

ETIM-Gruppe:	EG000027	ETIM-Klasse:	EC001744
--------------	----------	--------------	----------

Allgemeine Eigenschaften

Fassung:	LED	Leuchtmittel:	LED
LED-Nennlichtstrom [lm]:	1500	Leuchtenlichtstrom [lm]:	1280
Leistung [W]:	9 W	Lichtausbeute [lm/W]:	142
CRI:	80	Farbtemperatur [K]:	4000
Farbe / Veredelung:	WH-87 / Weiß / Strukturiert	Schutzart IP:	IP20
IP über/unter der Decke:	IP20/IP44	Schlagfestigkeit / Schlagenergie:	IK07 2J xx5
Schutzklasse:	I	Optik:	C/EW - Runde extrabreite
Abstrahlwinkel:	2 x 36°	Nettogewicht [kg]:	1.777
Gesamte Länge [mm]:	190	Gesamte Breite [mm]:	190
Gesamte Höhe [mm]:	74	Ausschnitts-Abmessungen [mm]:	174 X 174
Mindesteinbautiefe [mm]:	80		

Mechanische Eigenschaften

Bauform:	Quadrat 150 ≤ x ≤ 300 mm	Gehäusematerial:	Aluminium
Diffusormaterial:	Opal plastic	Glühfadentest [°C]:	650 °C

Elektrische Eigenschaften

Spannungsart:	AC/DC	Eingangsspannung [V AC]:	220/240
Eingangsfrequenz [Hz]:	0/50/60	Leistungsfaktor / COS Φ:	>0.9
Eingangsspannung [V DC]:	176/280	Einschaltstrom [A/μs]:	15 / 204
C10 1.5 mm ² :	41	C16 2.5 mm ² :	66
B10 1.5 mm ² :	25	B16 2.5 mm ² :	40

Installation

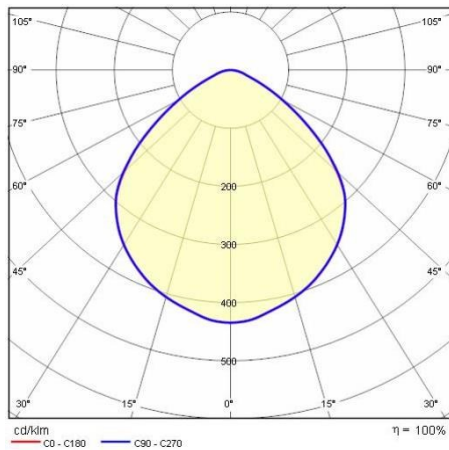
Anwendungsbereich:	Innenbeleuchtung	Montageart:	Downlights und Strahler
Min. Umgebungstemperatur [°C]:	10	Max. Umgebungstemperatur [°C]:	40

Lichteigenschaften

MacAdam:	3	Lumen maintenance:	L80B10@50000h
Verteilung der Lichtemission:	Direct	UGR max.:	19,5

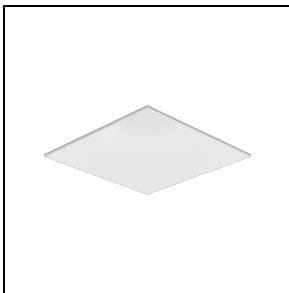
Um die ständige Aktualisierung unserer Produkte zu fördern, behält sich PERFORMANCE IN LIGHTING das Recht vor, Änderungen ohne vorherige Ankündigung vorzunehmen. Daher wird immer empfohlen, die neueste Version zu lesen, die auf der Website www.performanceinlighting.com veröffentlicht ist. Gelieferte Lumenleistungen und Stromverbrauch, einschließlich Verluste, unterliegen einer Toleranz von +/-7 %. Wenn nicht anders angegeben, gelten die Werte für eine Umgebungstemperatur von 25°C. Die Garantiebedingungen sind unter <https://www.performanceinlighting.com/gr/company/led-warranty>

Photometrische Daten



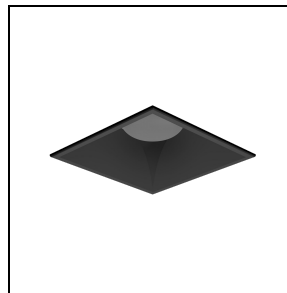
Optionales Zubehör

DL SQUARE MIDI



3109017

Mattierte Kunststoffscheibe (IP54) DL SQUARE MIDI



3109015

Schwarzer Reflektor DL SQUARE MIDI

Um die ständige Aktualisierung unserer Produkte zu fördern, behält sich PERFORMANCE IN LIGHTING das Recht vor, Änderungen ohne vorherige Ankündigung vorzunehmen. Daher wird immer empfohlen, die neueste Version zu lesen, die auf der Website www.performanceinlighting.com veröffentlicht ist. Gelieferte Lumenleistungen und Stromverbrauch, einschließlich Verluste, unterliegen einer Toleranz von $\pm 7\%$. Wenn nicht anders angegeben, gelten die Werte für eine Umgebungstemperatur von 25°C. Die Garantiebedingungen sind unter <https://www.performanceinlighting.com/gr/company/led-warranty>