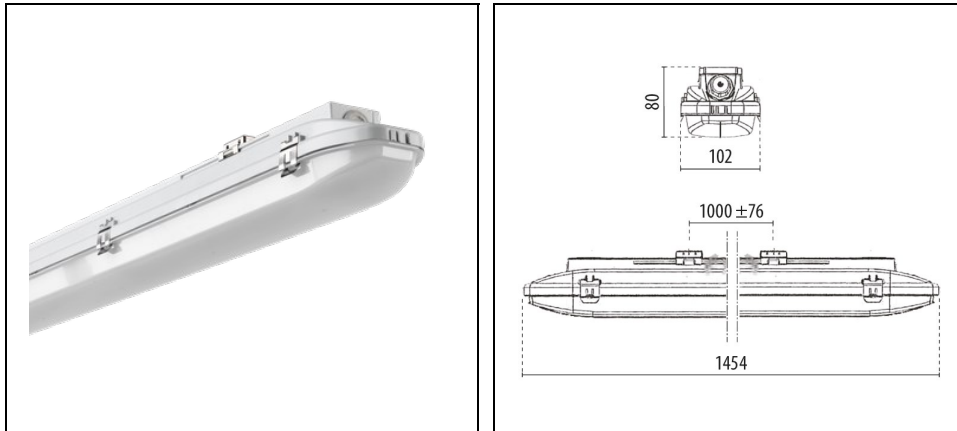


ACRO PRO EQ258 MULTIPOWER

Code 3114698



Description

Appareil d'éclairage étanche LED, constitué de :

- Base en polyester gris, renforcé de fibres de verre
- Diffuseur en polycarbonate satiné, fil incandescent 850° C
- Joint en silicone anti vieillissement
- Module LED multichip 4000 K
- Clips imperdables en acier inoxydable avec ressort de sécurité
- Étrier montage rapide au plafond (inox)
- Version multi-puissance fournie avec un Dip Switch pour sélectionner quatre niveaux de puissance, programmables lors de l'installation
- SE1 : secours - autonomie 1 heure
- La version EM/1P est prévue pour être utilisée en éclairage général ainsi qu'en cas de secours (1h)
- Capteur à hyperfréquence (HF) incorporé dans l'appareil avec détection opérant à une fréquence de 5,8 Ghz+/-75 Mhz
- Gradation (DALI)

Afin de favoriser une mise à jour constante de nos produits, PERFORMANCE iN LIGHTING se réserve le droit d'apporter des modifications sans préavis. Par conséquent, il est recommandé de vérifier la dernière version publiée sur le site www.performanceinlighting.com. Les flux lumineux fournis et les consommations électriques, y compris les pertes, sont soumis à une tolérance de +/- 7%. Sauf indication contraire, les valeurs s'appliquent à une température ambiante de 25°C. Nos conditions de garantie sont disponibles sur <https://www.performanceinlighting.com/qr/company/led-warranty>

Données du produit

Groupe ETIM:	EG000027	Classe ETIM:	EC002892
--------------	----------	--------------	----------

Caractéristiques générales

Douille:	LED	Source lumineuse:	LED
Flux nominal [lm]:	4300/5300/6250/7100	Flux réel [lm]:	3865/4758/5746/6588
Puissance du luminaire [W]:	24/29/36/42 W	Efficacité lumineuse [lm/W]:	164
CRI:	80	Température de couleur [K]:	4000
Couleur / Finissage:	GR-RAL7035 / Gris RAL7035 / Mat	Degré de protection IP:	IP66
Impact resistance / impact energy:	IK08 5J xx5	Classe de protection:	I
Optique:	S/EW - Symétrique extra-diffusante	Poids net [kg]:	2,502
Longueur totale [mm]:	1454	Largeur totale [mm]:	102
Hauteur totale [mm]:	80		

Caractéristiques mécaniques

Forme:	Rectangulaire	Matériaux du boîtier:	Plastique
Type de diffuseur:	Plastique	Essai au fil incandescent [°C]:	850 °C

Caractéristiques électriques

Tension d'alimentation:	AC	Tension d'entrée [V AC]:	220/240
Fréquence d'entrée [Hz]:	50/60	Facteur de puissance / COS Φ :	0,98
Courant d'appel [A/ μ s]:	22 / 220	C10 1,5 mm ² :	33
C16 2,5 mm ² :	54	B10 1,5 mm ² :	22
B16 2,5 mm ² :	34		

Installation

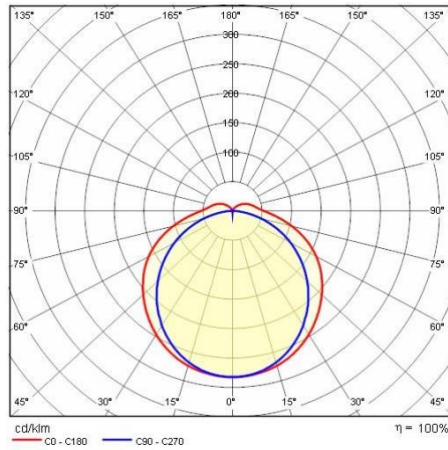
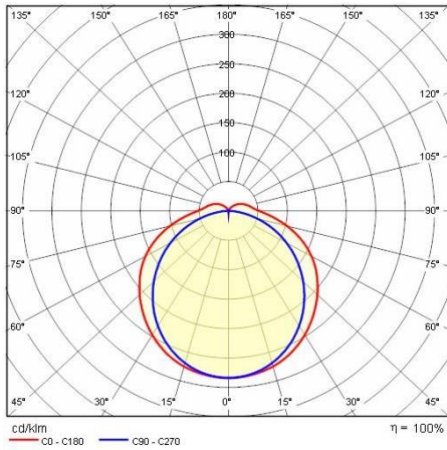
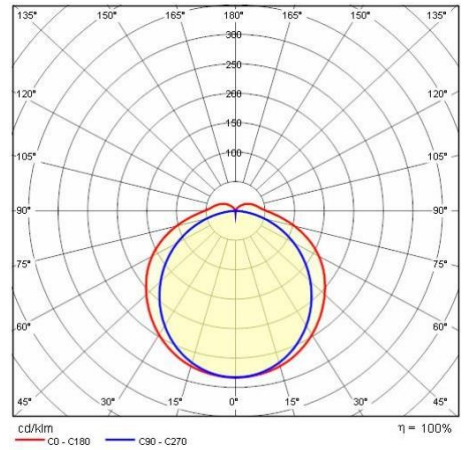
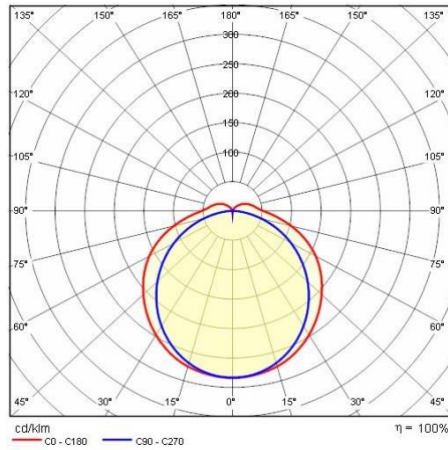
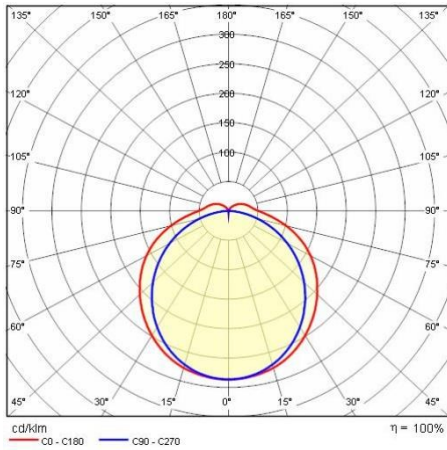
Lieu d'application:	Indoor	Type d'installation:	Étanches industriels
Température ambiante min. [°C]:	5	Température ambiante max. [°C]:	25

Caractéristiques lumineuses

MacAdam:	3	Maintien du flux lumineux:	L70B10@101000h
Distribution lumineuse:	Direct		

Afin de favoriser une mise à jour constante de nos produits, PERFORMANCE IN LIGHTING se réserve le droit d'apporter des modifications sans préavis. Par conséquent, il est recommandé de vérifier la dernière version publiée sur le site www.performanceinlighting.com. Les flux lumineux fournis et les consommations électriques, y compris les pertes, sont soumis à une tolérance de +/- 7%. Sauf indication contraire, les valeurs s'appliquent à une température ambiante de 25°C. Nos conditions de garantie sont disponibles sur <https://www.performanceinlighting.com/fr/company/led-warranty>

Données photométriques



Afin de favoriser une mise à jour constante de nos produits, PERFORMANCE IN LIGHTING se réserve le droit d'apporter des modifications sans préavis. Par conséquent, il est recommandé de vérifier la dernière version publiée sur le site www.performanceinlighting.com. Les flux lumineux fournis et les consommations électriques, y compris les pertes, sont soumis à une tolérance de +/- 7%. Sauf indication contraire, les valeurs s'appliquent à une température ambiante de 25°C. Nos conditions de garantie sont disponibles sur <https://www.performanceinlighting.com/fr/company/led-warranty>