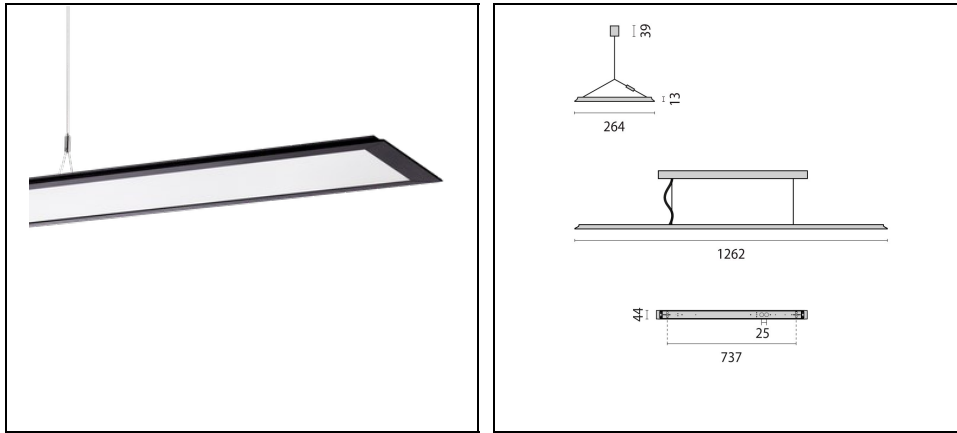


SL713+ PL MP S/C

Bestelnr. 3120884



Omschrijving

Pendelarmatuur voor binnen, bestaande uit:

- Behuizing van geëxtrudeerd gelakt aluminium
- Afscherming met micro-prisma's voor een efficiënte lichtverspreiding, gereduceerde verblinding en een grote uniformiteit (MP)
- LED Sidelight-technologie voor een gelijkmatige lichtverdeling over de gehele zone
- De ledmodules kunnen eenvoudig met slechts enkele handelingen achteraf worden vervangen (ook mogelijk zonder elektriciens)
- Directe / indirecte lichtverdeling
- Kleurtolerantie volgens MacAdam ≤ 3 SDCM
- Met de bluetoothbesturing 'OSRAM BT Control' kan de verlichting heel eenvoudig via verschillende parameters vanuit de app worden geconfigureerd, gepersonaliseerd of gegroepeerd
- Bij de Tunable-White-versie kunnen het niveau van de verlichtingssterkte en de lichtkleur van 2.700 K tot 6.500 K (DALI DT8) handmatig worden geregeld
- Bij de HCL-versie kunnen het niveau van de verlichtingssterkte en de lichtkleur van 2700 K tot 6500 K, afhankelijk van het tijdstip (DALI DT8), handmatig worden geregeld
- Incl. ophanging met stalen kabel (1,5 m), transparante voedingskabel en aansluiting aan plafond
- Anti-verblinding DIN EN 12464-1
- Uitvoering in speciale kleuren op verzoek leverbaar

Om een constante actualisering van haar producten te bevorderen, behoudt PERFORMANCE iN LIGHTING zich het recht voor om zonder voorafgaande kennisgeving, wijzigingen aan te brengen. Daarom is het altijd aan te raden om de laatste versie te lezen die op de website www.performanceinlighting.com is gepubliceerd. Geleverde lumenoutput en stroomverbruik, inclusief verliezen, zijn onderhevig aan een tolerantie van +/-7%. Tenzij anders vermeld, gelden de waarden bij een omgevingstemperatuur van 25°C. De garantievoorwaarden zijn beschikbaar op <https://www.performanceinlighting.com/qr/company/led-warranty>

Product gegevens

ETIM Groep:	EG000027	ETIM Klasse:	EC001743
-------------	----------	--------------	----------

Algemene informatie

Lamphouder:	LED	Lichtbron:	LED
Nominale lichtstroom [lm]:	8510	Reële lichtstroom [lm]:	6930
Armatuur wattage [W]:	53 W	Specifieke lichtstroom [lm/W]:	131
CRI:	80	Kleurtemperatuur [K]:	4000
Kleur / Afwerking:	BK-RAL9005 / Zwart RAL9005 / Structuur mat	IP waarde:	IP20
Impact resistance / impact energy:	IK05 0.7J xx3	Beschermingsklasse:	I
Optiek:	S/C - Symmetrische directe-indirecte	Stralingshoek:	2 x 44°/45°
Nettogewicht [kg]:	4.685	Totale lengte [mm]:	1262
Totale breedte [mm]:	264	Totale hoogte [mm]:	13

Mechanische eigenschappen

Vorm:	Rechthoekig	Materiaal behuizing:	Aluminium
Materiaal afscherming:	Transparent plastic	Gloeidraadtest [°C]:	650 °C

Elektrische eigenschappen

Spanningstype:	AC	Ingangsspanning [V AC]:	220/240
Ingangsfrequentie [Hz]:	220-240V 50/60Hz	Arbeidsfactor / COS Φ:	0.9
B16 2.5 mm ² :	15	EEL:	A1

Installatie

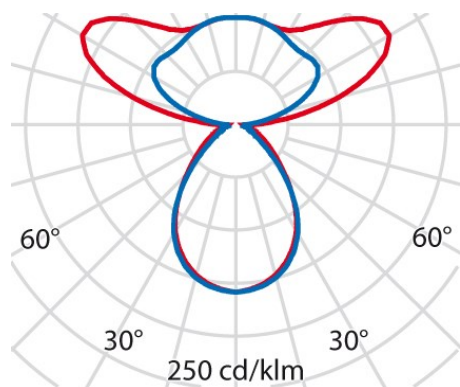
Plaats van toepassing:	Binnenverlichting	Montage type:	Pendel
Min. Omgevingstemperatuur [°C]:	10	Max. Omgevingstemperatuur [°C]:	40

Verlichtings functies

MacAdam:	3	Lumenbehoud:	L80B10@50000h
Distributie licht emissie:	Direct/Indirect	DFF - Neerwaartse licht uitbreiding [%]:	35
UFF - Opwaartse licht uitbreiding [%]:	65	UGR max.:	14.0

Om een constante actualisering van haar producten te bevorderen, behoudt PERFORMANCE iN LIGHTING zich het recht voor om zonder voorafgaande kennisgeving, wijzigingen aan te brengen. Daarom is het altijd aan te raden om de laatste versie te lezen die op de website www.performanceinlighting.com is gepubliceerd. Geleverde lumenoutput en stroomverbruik, inclusief verliezen, zijn onderhevig aan een tolerantie van +/-7%. Tenzij anders vermeld, gelden de waarden bij een omgevingstemperatuur van 25°C. De garantievoorwaarden zijn beschikbaar op <https://www.performanceinlighting.com/qr/company/led-warranty>

Fotometrische gegevens



Om een constante actualisering van haar producten te bevorderen, behoudt PERFORMANCE IN LIGHTING zich het recht voor om zonder voorafgaande kennisgeving, wijzigingen aan te brengen. Daarom is het altijd aan te raden om de laatste versie te lezen die op de website www.performanceinlighting.com is gepubliceerd. Geleverde lumenoutput en stroomverbruik, inclusief verliezen, zijn onderhevig aan een tolerantie van +/-7%. Tenzij anders vermeld, gelden de waarden bij een omgevingstemperatuur van 25°C. De garantievoorwaarden zijn beschikbaar op <https://www.performanceinlighting.com/qr/company/led-warranty>