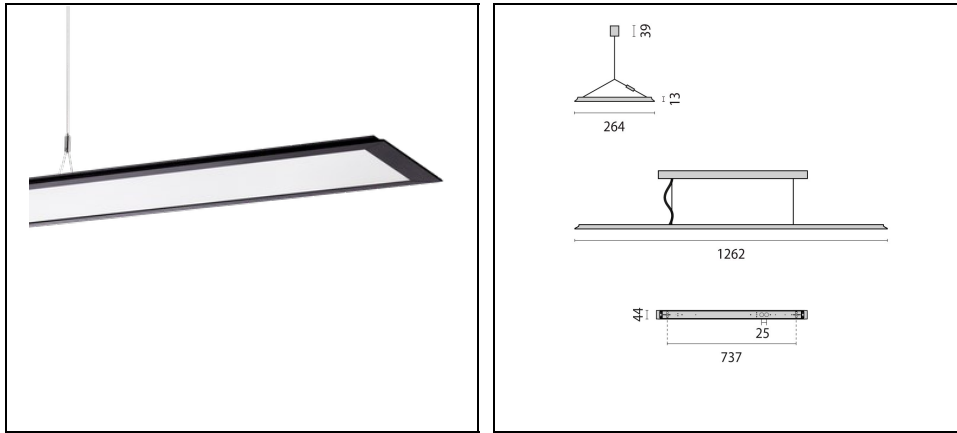


SL713+ PL MP S/C

Code 3120884



Description

Appareil LED à suspension pour intérieur, composé de :

- Boîtier en aluminium extrudé et peint
- Diffuseur microprismatique pour une diffusion efficace de la lumière, une réduction de l'éblouissement et avec une uniformité élevée de la lumière (MP)
- LED avec technologie Sidelight pour une distribution lumineuse homogène sur l'ensemble de la zone
- Les modules LED peuvent être remplacés ultérieurement, en toute simplicité et en quelques gestes seulement (également possible sans l'intervention d'un électricien)
- Diffusion de la lumière directe / indirecte
- Tolérance des couleurs selon MacAdam ≤ 3 SDCM
- Grâce à la commande Bluetooth « OSRAM BT Control », l'éclairage peut être configuré, personnalisé ou groupé en toute simplicité à l'aide de différents paramètres via l'application
- La version Tunable White permet de régler manuellement le niveau d'éclairage et la couleur de lumière de 2700 K à 6500 K (DALI DT8)
- La version HCL permet de régler manuellement le niveau d'éclairage et la couleur de lumière de 2700 K à 6500 K selon le moment de la journée (DALI DT8)
- Équipé de suspension avec câble d'acier (1,5 m), câble d'alimentation transparent et fixation au plafond
- Réduction de l'éblouissement selon la norme EN 12464-1
- Versions en coloris RAL spéciaux disponibles. Consulter notre service des ventes

Afin de favoriser une mise à jour constante de nos produits, PERFORMANCE iN LIGHTING se réserve le droit d'apporter des modifications sans préavis. Par conséquent, il est recommandé de vérifier la dernière version publiée sur le site www.performanceinlighting.com. Les flux lumineux fournis et les consommations électriques, y compris les pertes, sont soumis à une tolérance de +/- 7%. Sauf indication contraire, les valeurs s'appliquent à une température ambiante de 25°C. Nos conditions de garantie sont disponibles sur <https://www.performanceinlighting.com/fr/company/led-warranty>

Données du produit

Groupe ETIM:	EG000027	Classe ETIM:	EC001743
--------------	----------	--------------	----------

Caractéristiques générales

Douille:	LED	Source lumineuse:	LED
Flux nominal [lm]:	8510	Flux réel [lm]:	6930
Puissance du luminaire [W]:	53 W	Efficacité lumineuse [lm/W]:	131
CRI:	80	Température de couleur [K]:	4000
Couleur / Finissage:	BK-RAL9005 / Noir RAL9005 / Poudrée	Degré de protection IP:	IP20
Impact resistance / impact energy:	IK05 0.7J xx3	Classe de protection:	I
Optique:	S/C - Symétrique directe-indirecte	Angle d'ouverture:	2 x 44°/45°
Poids net [kg]:	4.685	Longueur totale [mm]:	1262
Largeur totale [mm]:	264	Hauteur totale [mm]:	13

Caractéristiques mécaniques

Forme:	Rectangulaire	Matériaux du boîtier:	Aluminium
Type de diffuseur:	Transparent plastic	Essai au fil incandescent [°C]:	650 °C

Caractéristiques électriques

Tension d'alimentation:	AC	Tension d'entrée [V AC]:	220/240
Fréquence d'entrée [Hz]:	220-240V 50/60Hz	Facteur de puissance / COS Φ :	0.9
B16 2.5 mm ² :	15	EEL:	A1

Installation

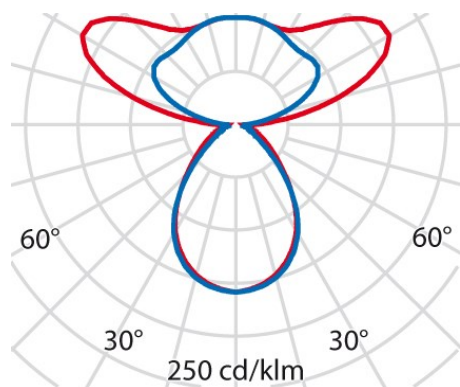
Lieu d'application:	Éclairage intérieur	Type d'installation:	Suspensions
Temperature ambiante min. [°C]:	10	Temperature ambiante max. [°C]:	40

Caractéristiques lumineuses

MacAdam:	3	Maintien du flux lumineux:	L80B10@50000h
Distribution lumineuse:	Direct/Indirect	DFF - Flux direct [%]:	35
DFF - Flux indirect [%]:	65	UGR max.:	14.0

Afin de favoriser une mise à jour constante de nos produits, PERFORMANCE IN LIGHTING se réserve le droit d'apporter des modifications sans préavis. Par conséquent, il est recommandé de vérifier la dernière version publiée sur le site www.performanceinlighting.com. Les flux lumineux fournis et les consommations électriques, y compris les pertes, sont soumis à une tolérance de +/- 7%. Sauf indication contraire, les valeurs s'appliquent à une température ambiante de 25°C. Nos conditions de garantie sont disponibles sur <https://www.performanceinlighting.com/fr/company/led-warranty>

Données photométriques



Afin de favoriser une mise à jour constante de nos produits, PERFORMANCE IN LIGHTING se réserve le droit d'apporter des modifications sans préavis. Par conséquent, il est recommandé de vérifier la dernière version publiée sur le site www.performanceinlighting.com. Les flux lumineux fournis et les consommations électriques, y compris les pertes, sont soumis à une tolérance de +/- 7%. Sauf indication contraire, les valeurs s'appliquent à une température ambiante de 25°C. Nos conditions de garantie sont disponibles sur <https://www.performanceinlighting.com/qr/company/led-warranty>