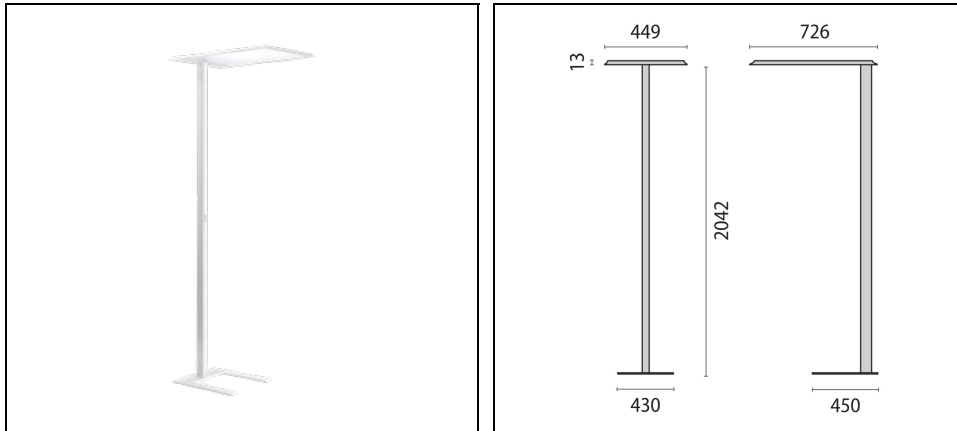


SL713SL LED MICROPRISMATIC COVER

Bestelnr. 3122103



Omschrijving

Vrijstaand armatuur (SL) voor binnen, bestaande uit:

- Armatuurkop en buis van aluminium, basis van plaatstaal, gepoedercoat
- Kanteling van de armatuurkop verstelbaar met behulp van de stelschroef
- Afscherming met micro-prisma's voor een efficiënte lichtverspreiding, gereduceerde verblinding en een grote uniformiteit (MP)
- Directe / indirecte lichtverdeling
- LED Sidelight-technologie voor een gelijkmatige lichtverdeling over de gehele zone
- Kleurtolerantie volgens MacAdam ≤ 3 SDCM
- Anti-verblinding DIN EN 12464-1
- Inclusief flexibele voedingskabel met schuko stekker
- Uitvoering in speciale kleuren op verzoek leverbaar

Om een constante actualisering van haar producten te bevorderen, behoudt PERFORMANCE IN LIGHTING zich het recht voor om zonder voorafgaande kennisgeving, wijzigingen aan te brengen. Daarom is het altijd aan te raden om de laatste versie te lezen die op de website www.performanceinlighting.com is gepubliceerd. Geleverde lumenoutput en stroomverbruik, inclusief verliezen, zijn onderhevig aan een tolerantie van +/-7%. Tenzij anders vermeld, gelden de waarden bij een omgevingstemperatuur van 25°C. De garantievoorwaarden zijn beschikbaar op <https://www.performanceinlighting.com/qr/company/led-warranty>

Product gegevens

ETIM Groep:	EG000027	ETIM Klasse:	EC000300
-------------	----------	--------------	----------

Algemene informatie

Lamphouder:	LED	Lichtbron:	LED
Nominale lichtstroom [lm]:	15330	Reële lichtstroom [lm]:	11090
Specifieke lichtstroom [lm/W]:	118	CRI:	80
Kleurtemperatuur [K]:	3000	Kleur / Afwerking:	WH-RAL9016 / Wit RAL9016 / Structuur mat
IP waarde:	IP20	Impact resistance / impact energy:	IK05 0.7J xx3
Beschermingsklasse:	I	Optiek:	S/D - Symmetrische hoofdzakelijk indirecte
Stralingshoek:	2 x 50° / 48°	Nettogewicht [kg]:	16.207
Totale lengte [mm]:	726	Totale breedte [mm]:	449
Totale hoogte [mm]:	2055		

Mechanische eigenschappen

Vorm:	Rechthoekig	Materiaal behuizing:	Aluminium
Materiaal afscherming:	Kunststof	Gloeidraadtest [°C]:	650 °C

Elektrische eigenschappen

Spanningstype:	AC	Ingangsspanning [V AC]:	220/240
Ingangsfrequentie [Hz]:	220-240V 50/60Hz	Arbeidsfactor / COS Φ:	0.9

Installatie

Plaats van toepassing:	Binnenverlichting	Min. Omgevingstemperatuur [°C]:	10
Max. Omgevingstemperatuur [°C]:	40		

Verlichtings functies

MacAdam:	3	Lumenbehoud:	L80B10@50000h
DFF - Neerwaartse licht uitbreiding [%]:	33	UFF - Opwaartse licht uitbreiding [%]:	67
UGR max.:	14.0		

Om een constante actualisering van haar producten te bevorderen, behoudt PERFORMANCE IN LIGHTING zich het recht voor om zonder voorafgaande kennisgeving, wijzigingen aan te brengen. Daarom is het altijd aan te raden om de laatste versie te lezen die op de website www.performanceinlighting.com is gepubliceerd. Geleverde lumenoutput en stroomverbruik, inclusief verliezen, zijn onderhevig aan een tolerantie van +/-7%. Tenzij anders vermeld, gelden de waarden bij een omgevingstemperatuur van 25°C. De garantievoorwaarden zijn beschikbaar op <https://www.performanceinlighting.com/gr/company/led-warranty>

Fotometrische gegevens



Om een constante actualisering van haar producten te bevorderen, behoudt PERFORMANCE IN LIGHTING zich het recht voor om zonder voorafgaande kennisgeving, wijzigingen aan te brengen. Daarom is het altijd aan te raden om de laatste versie te lezen die op de website www.performanceinlighting.com is gepubliceerd. Geleverde lumenoutput en stroomverbruik, inclusief verliezen, zijn onderhevig aan een tolerantie van +/-7%. Tenzij anders vermeld, gelden de waarden bij een omgevingstemperatuur van 25°C. De garantievoorwaarden zijn beschikbaar op <https://www.performanceinlighting.com/qr/company/led-warranty>