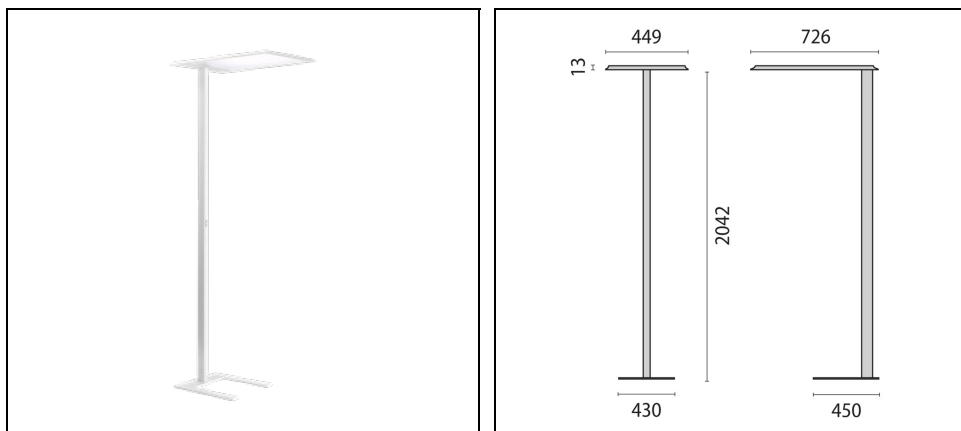


SL713SL LED MICROPRISMATIC COVER

Code 3122103



Description

Lampadaire sur pied à (SL) pour intérieur, composé de :

- Tête du luminaire et tube en profilé d'aluminium, base en tôle d'acier, peinture par poudre
- Inclinaison de la tête d'éclairage réglable à l'aide d'une vis de réglage
- Diffuseur micropismatique pour une diffusion efficace de la lumière, une réduction de l'éblouissement et avec une uniformité élevée de la lumière (MP)
- Diffusion de la lumière directe / indirecte
- LED avec technologie Sidelight pour une distribution lumineuse homogène sur l'ensemble de la zone
- Tolérance des couleurs selon MacAdam ≤ 3 SDCM
- Réduction de l'éblouissement selon la norme EN 12464-1
- Doté de câble d'alimentation flexible avec prise
- Versions en coloris RAL spéciaux disponibles. Consulter notre service des ventes

Afin de favoriser une mise à jour constante de nos produits, PERFORMANCE iN LIGHTING se réserve le droit d'apporter des modifications sans préavis. Par conséquent, il est recommandé de vérifier la dernière version publiée sur le site www.performanceinlighting.com. Les flux lumineux fournis et les consommations électriques, y compris les pertes, sont soumis à une tolérance de +/- 7%. Sauf indication contraire, les valeurs s'appliquent à une température ambiante de 25°C. Nos conditions de garantie sont disponibles sur <https://www.performanceinlighting.com/qr/company/led-warranty>

Données du produit

| | | | |
|--------------|----------|--------------|----------|
| Groupe ETIM: | EG000027 | Classe ETIM: | EC000300 |
|--------------|----------|--------------|----------|

Caractéristiques générales

| | | | |
|------------------------------|-------------|------------------------------------|---|
| Douille: | LED | Source lumineuse: | LED |
| Flux nominal [lm]: | 15330 | Flux réel [lm]: | 11090 |
| Efficacité lumineuse [lm/W]: | 118 | CRI: | 80 |
| Température de couleur [K]: | 3000 | Couleur / Finissage: | WH-RAL9016 / Blanc RAL9016 / Poudrée |
| Degré de protection IP: | IP20 | Impact resistance / impact energy: | IK05 0.7J xx3 |
| Classe de protection: | I | Optique: | S/D - Symétrique principalement indirecte |
| Angle d'ouverture: | 2 x 50°/48° | Poids net [kg]: | 16.207 |
| Longueur totale [mm]: | 726 | Largeur totale [mm]: | 449 |
| Hauteur totale [mm]: | 2055 | | |

Caractéristiques mécaniques

| | | | |
|--------------------|---------------|---------------------------------|-----------|
| Forme: | Rectangulaire | Matériaux du boîtier: | Aluminium |
| Type de diffuseur: | Plastique | Essai au fil incandescent [°C]: | 650 °C |

Caractéristiques électriques

| | | | |
|--------------------------|------------------|-------------------------------------|---------|
| Tension d'alimentation: | AC | Tension d'entrée [V AC]: | 220/240 |
| Fréquence d'entrée [Hz]: | 220-240V 50/60Hz | Facteur de puissance / COS Φ : | 0.9 |

Installation

| | | | |
|---------------------------------|---------------------|---------------------------------|----|
| Lieu d'application: | Éclairage intérieur | Temperature ambiante min. [°C]: | 10 |
| Temperature ambiante max. [°C]: | 40 | | |

Caractéristiques lumineuses

| | | | |
|------------------------|------|----------------------------|---------------|
| MacAdam: | 3 | Maintien du flux lumineux: | L80B10@50000h |
| DFF - Flux direct [%]: | 33 | DFF - Flux indirect [%]: | 67 |
| UGR max.: | 14.0 | | |

Afin de favoriser une mise à jour constante de nos produits, PERFORMANCE IN LIGHTING se réserve le droit d'apporter des modifications sans préavis. Par conséquent, il est recommandé de vérifier la dernière version publiée sur le site www.performanceinlighting.com. Les flux lumineux fournis et les consommations électriques, y compris les pertes, sont soumis à une tolérance de +/- 7%. Sauf indication contraire, les valeurs s'appliquent à une température ambiante de 25°C. Nos conditions de garantie sont disponibles sur <https://www.performanceinlighting.com/fr/company/led-warranty>

Données photométriques



Afin de favoriser une mise à jour constante de nos produits, PERFORMANCE IN LIGHTING se réserve le droit d'apporter des modifications sans préavis. Par conséquent, il est recommandé de vérifier la dernière version publiée sur le site www.performanceinlighting.com. Les flux lumineux fournis et les consommations électriques, y compris les pertes, sont soumis à une tolérance de +/- 7%. Sauf indication contraire, les valeurs s'appliquent à une température ambiante de 25°C. Nos conditions de garantie sont disponibles sur <https://www.performanceinlighting.com/qr/company/led-warranty>