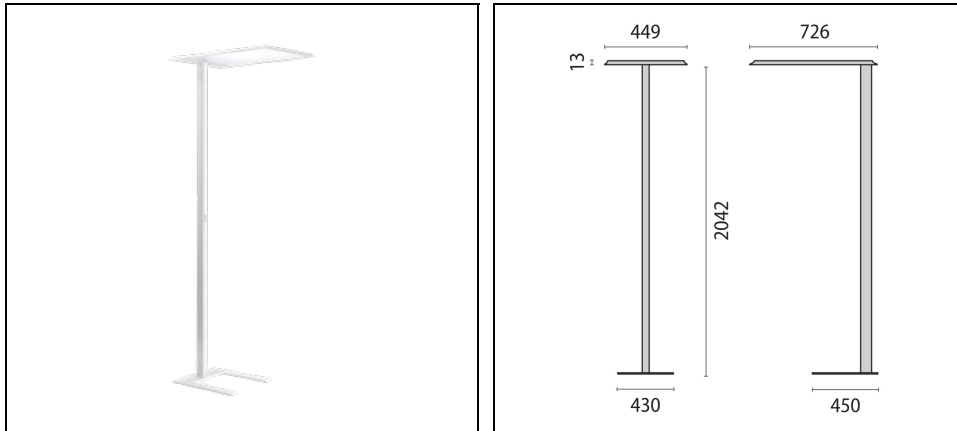


SL713SL LED MICROPRISMATIC COVER

Code 3122108



Description

Lampadaire sur pied à (SL) pour intérieur, composé de :

- Tête du luminaire et tube en profilé d'aluminium, base en tôle d'acier, peinture par poudre
- Inclinaison de la tête d'éclairage réglable à l'aide d'une vis de réglage
- Diffuseur microprismatique pour une diffusion efficace de la lumière, une réduction de l'éblouissement et avec une uniformité élevée de la lumière (MP)
- Diffusion de la lumière directe / indirecte
- LED avec technologie Sidelight pour une distribution lumineuse homogène sur l'ensemble de la zone
- Tolérance des couleurs selon MacAdam ≤ 3 SDCM
- Réduction de l'éblouissement selon la norme EN 12464-1
- Doté de câble d'alimentation flexible avec prise
- Disponible avec un détecteur de mouvement et un capteur de lumière du jour
- Versions en coloris RAL spéciaux disponibles. Consulter notre service des ventes

Afin de favoriser une mise à jour constante de nos produits, PERFORMANCE iN LIGHTING se réserve le droit d'apporter des modifications sans préavis. Par conséquent, il est recommandé de vérifier la dernière version publiée sur le site www.performanceinlighting.com. Les flux lumineux fournis et les consommations électriques, y compris les pertes, sont soumis à une tolérance de +/- 7%. Sauf indication contraire, les valeurs s'appliquent à une température ambiante de 25°C. Nos conditions de garantie sont disponibles sur <https://www.performanceinlighting.com/qr/company/led-warranty>

Données du produit

Groupe ETIM:	EG000027	Classe ETIM:	EC000300
--------------	----------	--------------	----------

Caractéristiques générales

Douille:	LED	Source lumineuse:	LED
Flux nominal [lm]:	12320	Flux réel [lm]:	8910
Puissance du luminaire [W]:	72 W	Efficacité lumineuse [lm/W]:	124
CRI:	80	Température de couleur [K]:	3000
Couleur / Finissage:	WH-RAL9016 / Blanc RAL9016 / Poudrée	Degré de protection IP:	IP20
Impact resistance / impact energy:	IK05 0.7J xx3	Classe de protection:	I
Optique:	S/D - Symétrique principalement indirecte	Angle d'ouverture:	2 x 50° / 47°
Poids net [kg]:	16.091	Longueur totale [mm]:	726
Largeur totale [mm]:	449	Hauteur totale [mm]:	2055

Caractéristiques mécaniques

Forme:	Rectangulaire	Matériaux du boîtier:	Aluminium
Type de diffuseur:	Plastique	Essai au fil incandescent [°C]:	650 °C

Caractéristiques électriques

Tension d'alimentation:	AC	Tension d'entrée [V AC]:	220/240
Fréquence d'entrée [Hz]:	220-240V 50/60Hz	Facteur de puissance / COS Φ:	0.9

Installation

Lieu d'application:	Éclairage intérieur	Temperature ambiante min. [°C]:	10
Temperature ambiante max. [°C]:	40		

Caractéristiques lumineuses

MacAdam:	3	Maintien du flux lumineux:	L80B10@50000h
DFF - Flux direct [%]:	33	DFF - Flux indirect [%]:	67
UGR max.:	14.0		

Données photométriques



Afin de favoriser une mise à jour constante de nos produits, PERFORMANCE IN LIGHTING se réserve le droit d'apporter des modifications sans préavis. Par conséquent, il est recommandé de vérifier la dernière version publiée sur le site www.performanceinlighting.com. Les flux lumineux fournis et les consommations électriques, y compris les pertes, sont soumis à une tolérance de +/- 7%. Sauf indication contraire, les valeurs s'appliquent à une température ambiante de 25°C. Nos conditions de garantie sont disponibles sur <https://www.performanceinlighting.com/qr/company/led-warranty>