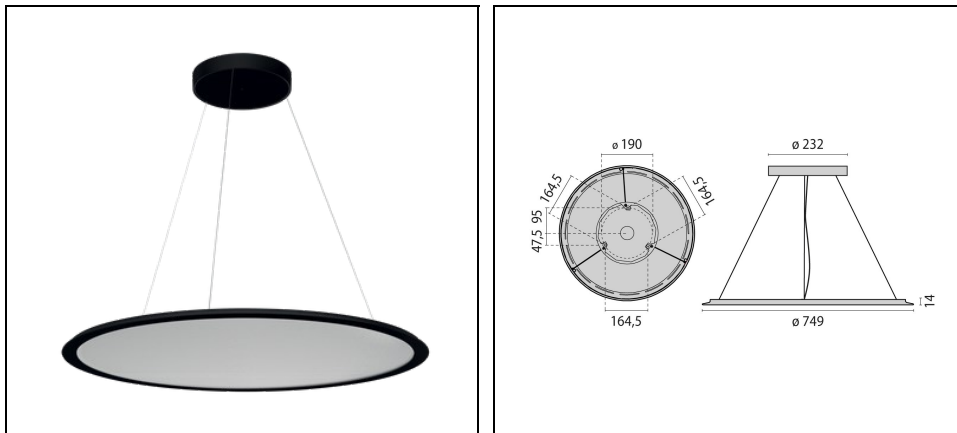


SL713PL ROUND LED MICROPRISMATIC L

Code 3122293



Description

Suspension à LED ronde pour l'intérieur, composée de :

- Boîtier en profilés d'aluminium, rosace en tôle d'acier et peints
- Diffuseur microprismatique pour une diffusion efficace de la lumière, une réduction de l'éblouissement et avec une uniformité élevée de la lumière (MP)
- Diffusion de la lumière directe / indirecte
- LED avec technologie Sidelight pour une distribution lumineuse homogène sur l'ensemble de la zone
- Tolérance des couleurs selon MacAdam ≤ 3 SDCM
- Équipé de suspension avec câble d'acier (1,5 m), câble d'alimentation transparent et fixation au plafond
- Driver intégré
- Réduction de l'éblouissement selon la norme EN 12464-1
- Versions en coloris RAL spéciaux disponibles. Consulter notre service des ventes

Afin de favoriser une mise à jour constante de nos produits, PERFORMANCE iN LIGHTING se réserve le droit d'apporter des modifications sans préavis. Par conséquent, il est recommandé de vérifier la dernière version publiée sur le site www.performanceinlighting.com. Les flux lumineux fournis et les consommations électriques, y compris les pertes, sont soumis à une tolérance de +/- 7%. Sauf indication contraire, les valeurs s'appliquent à une température ambiante de 25°C. Nos conditions de garantie sont disponibles sur <https://www.performanceinlighting.com/qr/company/led-warranty>

Données du produit

| | | | |
|--------------|----------|--------------|----------|
| Groupe ETIM: | EG000027 | Classe ETIM: | EC001743 |
|--------------|----------|--------------|----------|

Caractéristiques générales

| | | | |
|------------------------------------|-------------------------------------|------------------------------|---------|
| Douille: | LED | Source lumineuse: | LED |
| Flux nominal [lm]: | 8000 | Flux réel [lm]: | 6400 |
| Puissance du luminaire [W]: | 46 W | Efficacité lumineuse [lm/W]: | 139 |
| CRI: | 80 | Température de couleur [K]: | 4000 |
| Couleur / Finissage: | BK-RAL9005 / Noir RAL9005 / Poudrée | Degré de protection IP: | IP20 |
| Impact resistance / impact energy: | IK05 0.7J xx3 | Classe de protection: | I |
| Optique: | S/C - Symétrique directe-indirecte | Angle d'ouverture: | 2 x 52° |
| Poids net [kg]: | 6.531 | Diamètre totale [mm]: | 749 |
| Hauteur totale [mm]: | 13 | | |

Caractéristiques mécaniques

| | | | |
|--------------------|--------------------|---------------------------------|-----------|
| Forme: | Rond \geq 300 mm | Matériaux du boîtier: | Aluminium |
| Type de diffuseur: | Plastique | Essai au fil incandescent [°C]: | 650 °C |

Caractéristiques électriques

| | | | |
|--------------------------|--------------------|-------------------------------------|---------|
| Tension d'alimentation: | AC/DC | Tension d'entrée [V AC]: | 220/240 |
| Fréquence d'entrée [Hz]: | 220-240V 0/50/60Hz | Facteur de puissance / COS Φ : | 0.9 |
| EEL: | A1 | | |

Installation

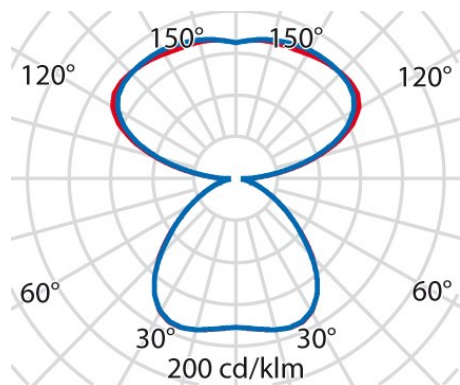
| | | | |
|---------------------------------|---------------------|---------------------------------|-------------|
| Lieu d'application: | Éclairage intérieur | Type d'installation: | Suspensions |
| Temperature ambiante min. [°C]: | 10 | Temperature ambiante max. [°C]: | 40 |

Caractéristiques lumineuses

| | | | |
|-----------|------|----------------------------|---------------|
| MacAdam: | 3 | Maintien du flux lumineux: | L80B10@50000h |
| UGR max.: | 11.0 | | |

Afin de favoriser une mise à jour constante de nos produits, PERFORMANCE IN LIGHTING se réserve le droit d'apporter des modifications sans préavis. Par conséquent, il est recommandé de vérifier la dernière version publiée sur le site www.performanceinlighting.com. Les flux lumineux fournis et les consommations électriques, y compris les pertes, sont soumis à une tolérance de +/- 7%. Sauf indication contraire, les valeurs s'appliquent à une température ambiante de 25°C. Nos conditions de garantie sont disponibles sur <https://www.performanceinlighting.com/qr/company/led-warranty>

Données photométriques



Accessoires

SL713PL ROUND LED



3122584
Module Casambi pour l'installation



3122586
Interrupteur mural simple sans fil
 WH-87 / Blanc



3122587
Interrupteur mural double sans fil
 WH-87 / Blanc