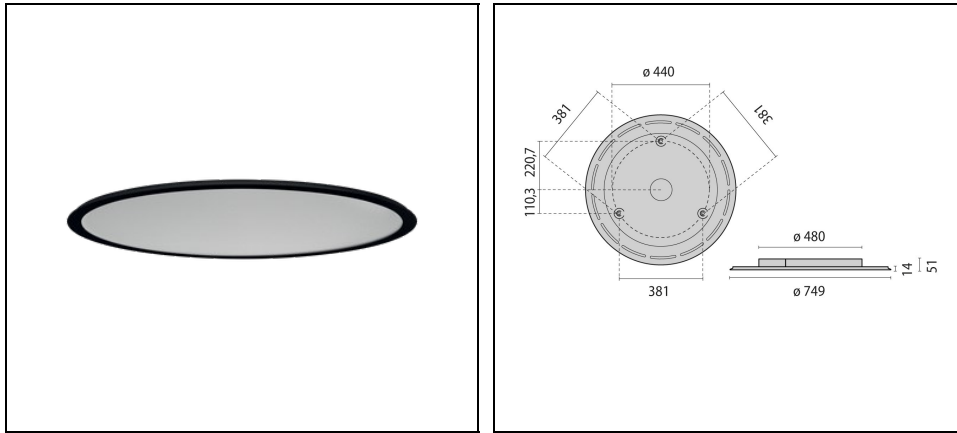


# SL713AB ROUND LED MICROPRISMATIC L

Code 3122310



## Description

Luminaire rond en saillie à LED pour l'intérieur, composé de :

- Boîtier en profilés d'aluminium, rosace en tôle d'acier et peints
- Diffuseur microprismatique pour une diffusion efficace de la lumière, une réduction de l'éblouissement et avec une uniformité élevée de la lumière (MP)
- Diffusion d'une lumière directe et léger rétro-éclairage
- LED avec technologie Sidelight pour une distribution lumineuse homogène sur l'ensemble de la zone
- Tolérance des couleurs selon MacAdam  $\leq 3$  SDCM
- Driver intégré
- Réduction de l'éblouissement selon la norme EN 12464-1
- Versions en coloris RAL spéciaux disponibles. Consulter notre service des ventes

## Données du produit

|              |          |              |          |
|--------------|----------|--------------|----------|
| Groupe ETIM: | EG000027 | Classe ETIM: | EC002892 |
|--------------|----------|--------------|----------|

## Caractéristiques générales

|                                    |   |                              |               |
|------------------------------------|---|------------------------------|---------------|
| Douille:                           | LED                                     | Source lumineuse:            | LED           |
| Flux nominal [lm]:                 | 7760                                    | Flux réel [lm]:              | 5930          |
| Puissance du luminaire [W]:        | 46 W                                    | Efficacité lumineuse [lm/W]: | 129           |
| CRI:                               | 80                                      | Température de couleur [K]:  | 3000          |
| Couleur / Finissage:               | BK-RAL9005 / Noir RAL9005 / Poudrée     | Degré de protection IP:      | IP20          |
| Impact resistance / impact energy: | IK05 0.7J xx3                           | Classe de protection:        | I             |
| Optique:                           | S/B - Symétrique principalement directe | Angle d'ouverture:           | 2 x 48° / 47° |
| Poids net [kg]:                    | 10.306                                  | Diamètre totale [mm]:        | 749           |
| Hauteur totale [mm]:               | 56                                      |                              |               |

## Caractéristiques mécaniques

|                    |                    |                                 |           |
|--------------------|--------------------|---------------------------------|-----------|
| Forme:             | Rond $\geq$ 300 mm | Matériaux du boîtier:           | Aluminium |
| Type de diffuseur: | Plastique          | Essai au fil incandescent [°C]: | 650 °C    |

## Caractéristiques électriques

|                          |                  |                                     |         |
|--------------------------|------------------|-------------------------------------|---------|
| Tension d'alimentation:  | AC               | Tension d'entrée [V AC]:            | 220/240 |
| Fréquence d'entrée [Hz]: | 220-240V 50/60Hz | Facteur de puissance / COS $\Phi$ : | 0.9     |
| EEL:                     | A2               |                                     |         |

## Installation

|                                 |                     |                                 |                          |
|---------------------------------|---------------------|---------------------------------|--------------------------|
| Lieu d'application:             | Éclairage intérieur | Type d'installation:            | Appliques plafond et mur |
| Temperature ambiante min. [°C]: | 10                  | Temperature ambiante max. [°C]: | 40                       |

## Caractéristiques lumineuses

|                        |      |                            |               |
|------------------------|------|----------------------------|---------------|
| MacAdam:               | 3    | Maintien du flux lumineux: | L80B10@50000h |
| DFF - Flux direct [%]: | 98   | DFF - Flux indirect [%]:   | 2             |
| UGR max.:              | 19.0 |                            |               |

Afin de favoriser une mise à jour constante de nos produits, PERFORMANCE IN LIGHTING se réserve le droit d'apporter des modifications sans préavis. Par conséquent, il est recommandé de vérifier la dernière version publiée sur le site [www.performanceinlighting.com](http://www.performanceinlighting.com). Les flux lumineux fournis et les consommations électriques, y compris les pertes, sont soumis à une tolérance de +/- 7%. Sauf indication contraire, les valeurs s'appliquent à une température ambiante de 25°C. Nos conditions de garantie sont disponibles sur <https://www.performanceinlighting.com/qr/company/led-warranty>

## Données photométriques

---



Afin de favoriser une mise à jour constante de nos produits, PERFORMANCE IN LIGHTING se réserve le droit d'apporter des modifications sans préavis. Par conséquent, il est recommandé de vérifier la dernière version publiée sur le site [www.performanceinlighting.com](http://www.performanceinlighting.com). Les flux lumineux fournis et les consommations électriques, y compris les pertes, sont soumis à une tolérance de +/- 7%. Sauf indication contraire, les valeurs s'appliquent à une température ambiante de 25°C. Nos conditions de garantie sont disponibles sur <https://www.performanceinlighting.com/qr/company/led-warranty>