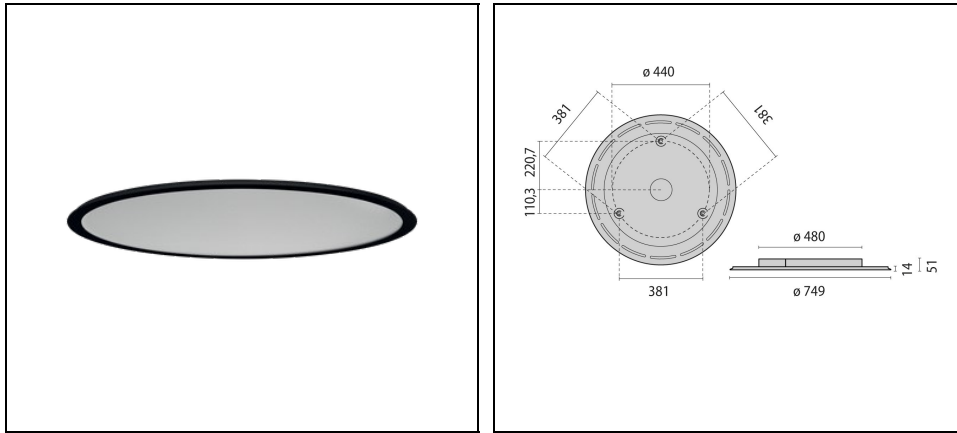


SL713AB ROUND LED MICROPRISMATIC L

Code 3122312



Description

Luminaire rond en saillie à LED pour l'intérieur, composé de :

- Boîtier en profilés d'aluminium, rosace en tôle d'acier et peints
- Diffuseur microprismatique pour une diffusion efficace de la lumière, une réduction de l'éblouissement et avec une uniformité élevée de la lumière (MP)
- Diffusion d'une lumière directe et léger rétro-éclairage
- LED avec technologie Sidelight pour une distribution lumineuse homogène sur l'ensemble de la zone
- Tolérance des couleurs selon MacAdam ≤ 3 SDCM
- Driver intégré
- Réduction de l'éblouissement selon la norme EN 12464-1
- Versions en coloris RAL spéciaux disponibles. Consulter notre service des ventes

Données du produit

Groupe ETIM:	EG000027	Classe ETIM:	EC0028g2
--------------	----------	--------------	----------

Caractéristiques générales

Douille:	LED	Source lumineuse:	LED
Flux nominal [lm]:	8000	Flux réel [lm]:	6110
Puissance du luminaire [W]:	46 W	Efficacité lumineuse [lm/W]:	133
CRI:	80	Température de couleur [K]:	4000
Couleur / Finissage:	BK-RAL9005 / Noir RAL9005 / Poudrée	Degré de protection IP:	IP20
Impact resistance / impact energy:	IK05 0.7J xx3	Classe de protection:	I
Optique:	S/B - Symétrique principalement directe	Angle d'ouverture:	2 x 46°
Poids net [kg]:	10.306	Diamètre totale [mm]:	749
Hauteur totale [mm]:	56		

Caractéristiques mécaniques

Forme:	Rond \geq 300 mm	Matériaux du boîtier:	Aluminium
Type de diffuseur:	Plastique	Essai au fil incandescent [°C]:	650 °C

Caractéristiques électriques

Tension d'alimentation:	AC	Tension d'entrée [V AC]:	220/240
Fréquence d'entrée [Hz]:	220-240V 50/60Hz	Facteur de puissance / COS Φ :	0.9
EEL:	A2		

Installation

Lieu d'application:	Éclairage intérieur	Type d'installation:	Appliques plafond et mur
Temperature ambiante min. [°C]:	10	Temperature ambiante max. [°C]:	40

Caractéristiques lumineuses

MacAdam:	3	Maintien du flux lumineux:	L80B10@50000h
DFF - Flux direct [%]:	98	DFF - Flux indirect [%]:	2
UGR max.:	19.0		

Afin de favoriser une mise à jour constante de nos produits, PERFORMANCE IN LIGHTING se réserve le droit d'apporter des modifications sans préavis. Par conséquent, il est recommandé de vérifier la dernière version publiée sur le site www.performanceinlighting.com. Les flux lumineux fournis et les consommations électriques, y compris les pertes, sont soumis à une tolérance de +/- 7%. Sauf indication contraire, les valeurs s'appliquent à une température ambiante de 25°C. Nos conditions de garantie sont disponibles sur <https://www.performanceinlighting.com/fr/company/led-warranty>

Données photométriques



Afin de favoriser une mise à jour constante de nos produits, PERFORMANCE IN LIGHTING se réserve le droit d'apporter des modifications sans préavis. Par conséquent, il est recommandé de vérifier la dernière version publiée sur le site www.performanceinlighting.com. Les flux lumineux fournis et les consommations électriques, y compris les pertes, sont soumis à une tolérance de +/- 7%. Sauf indication contraire, les valeurs s'appliquent à une température ambiante de 25°C. Nos conditions de garantie sont disponibles sur <https://www.performanceinlighting.com/qr/company/led-warranty>