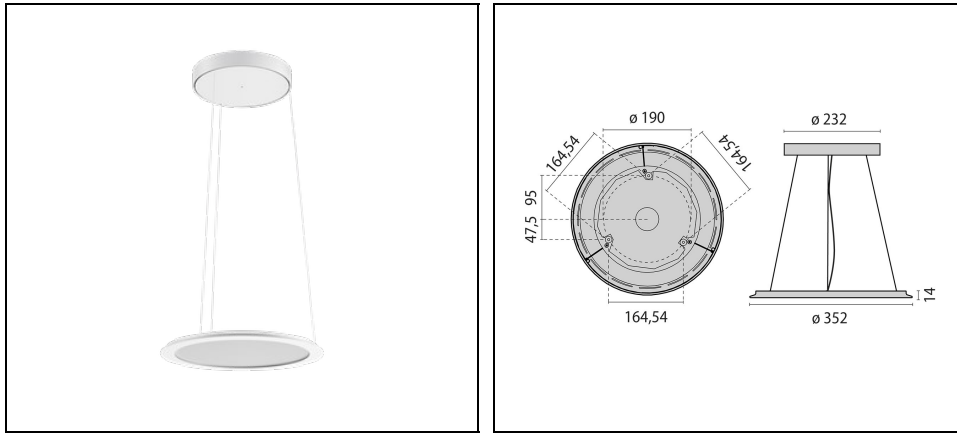


SL713PL ROUND LED MICROPRISMATIC S

Code 3122338



Description

Suspension à LED ronde pour l'intérieur, composée de :

- Boîtier en profilés d'aluminium, rosace en tôle d'acier et peints
- Diffuseur microprismatique pour une diffusion efficace de la lumière, une réduction de l'éblouissement et avec une uniformité élevée de la lumière (MP)
- Diffusion de la lumière directe / indirecte
- LED avec technologie Sidelight pour une distribution lumineuse homogène sur l'ensemble de la zone
- Tolérance des couleurs selon MacAdam ≤ 3 SDCM
- Équipé de suspension avec câble d'acier (1,5 m), câble d'alimentation transparent et fixation au plafond
- Driver intégré
- Réduction de l'éblouissement selon la norme EN 12464-1
- Versions en coloris RAL spéciaux disponibles. Consulter notre service des ventes

Données du produit

Groupe ETIM:	EG000027	Classe ETIM:	EC001743
--------------	----------	--------------	----------

Caractéristiques générales

Douille:	LED	Source lumineuse:	LED
Flux nominal [lm]:	1460/3100	Flux réel [lm]:	1110/2350
Efficacité lumineuse [lm/W]:	139	CRI:	80
Température de couleur [K]:	3000	Couleur / Finissage:	WH-RAL9016 / Blanc RAL9016 / Poudrée
Degré de protection IP:	IP20	Impact resistance / impact energy:	IK05 0.7J xx3
Classe de protection:	I	Optique:	S/C - Symétrique directe-indirecte
Angle d'ouverture:	2 x 52°/53°	Poids net [kg]:	4.086
Diamètre totale [mm]:	350	Hauteur totale [mm]:	13

Caractéristiques mécaniques

Forme:	Rond \geq 300 mm	Matériaux du boîtier:	Aluminium
Type de diffuseur:	Plastique	Essai au fil incandescent [°C]:	650 °C

Caractéristiques électriques

Tension d'alimentation:	AC/DC	Tension d'entrée [V AC]:	220/240
Fréquence d'entrée [Hz]:	220-240V 0/50/60Hz	Facteur de puissance / COS Φ :	0.9

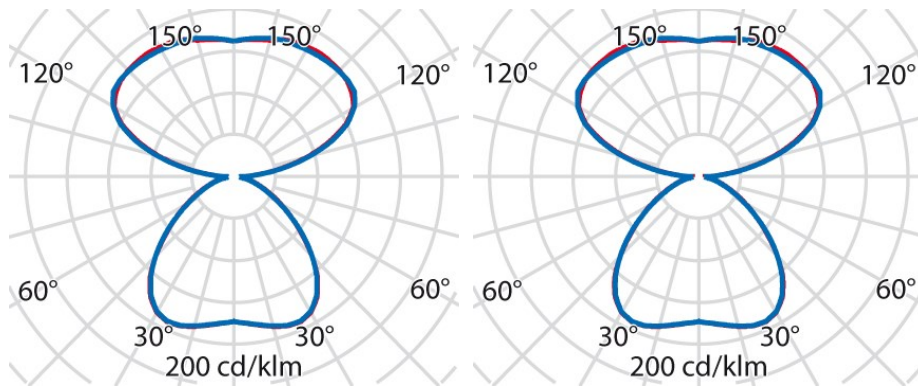
Installation

Lieu d'application:	Éclairage intérieur	Type d'installation:	Suspensions
Temperature ambiante min. [°C]:	10	Temperature ambiante max. [°C]:	40

Caractéristiques lumineuses

MacAdam:	3	Maintien du flux lumineux:	L80B10@50000h
DFF - Flux direct [%]:	38	DFF - Flux indirect [%]:	62
UGR max.:	14.0		

Données photométriques



Accessoires

SL713PL ROUND LED



3122584
Module Casambi pour l'installation



3122586
Interrupteur mural simple sans fil
 WH-87 / Blanc



3122587
Interrupteur mural double sans fil
 WH-87 / Blanc