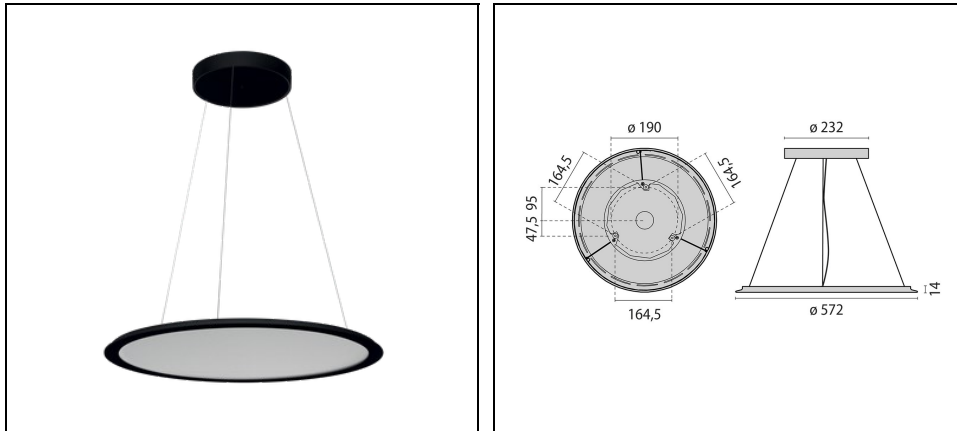


# SL713PL ROUND LED MICROPRISMATIC M

Code 3122391



## Description

Suspension à LED ronde pour l'intérieur, composée de :

- Boîtier en profilés d'aluminium, rosace en tôle d'acier et peints
- Diffuseur microprismatique pour une diffusion efficace de la lumière, une réduction de l'éblouissement et avec une uniformité élevée de la lumière (MP)
- Diffusion de la lumière directe / indirecte
- LED avec technologie Sidelight pour une distribution lumineuse homogène sur l'ensemble de la zone
- Tolérance des couleurs selon MacAdam  $\leq 3$  SDCM
- Équipé de suspension avec câble d'acier (1,5 m), câble d'alimentation transparent et fixation au plafond
- Driver intégré
- Réduction de l'éblouissement selon la norme EN 12464-1
- Versions en coloris RAL spéciaux disponibles. Consulter notre service des ventes

Afin de favoriser une mise à jour constante de nos produits, PERFORMANCE iN LIGHTING se réserve le droit d'apporter des modifications sans préavis. Par conséquent, il est recommandé de vérifier la dernière version publiée sur le site [www.performanceinlighting.com](http://www.performanceinlighting.com). Les flux lumineux fournis et les consommations électriques, y compris les pertes, sont soumis à une tolérance de +/- 7%. Sauf indication contraire, les valeurs s'appliquent à une température ambiante de 25°C. Nos conditions de garantie sont disponibles sur <https://www.performanceinlighting.com/fr/company/led-warranty>

## Données du produit

Groupe ETIM:	EG000027	Classe ETIM:	EC001743
--------------	----------	--------------	----------

## Caractéristiques générales

Douille:	LED	Source lumineuse:	LED
Flux nominal [lm]:	8000	Flux réel [lm]:	6460
Puissance du luminaire [W]:	49 W	Efficacité lumineuse [lm/W]:	132
CRI:	80	Température de couleur [K]:	4000
Couleur / Finissage:	BK-RAL9005 / Noir RAL9005 / Poudrée	Degré de protection IP:	IP20
Impact resistance / impact energy:	IK05 0.7J xx3	Classe de protection:	I
Optique:	S/C - Symétrique directe-indirecte	Angle d'ouverture:	2 x 52°
Poids net [kg]:	4.422	Diamètre totale [mm]:	572
Hauteur totale [mm]:	13		

## Caractéristiques mécaniques

Forme:	Rond $\geq$ 300 mm	Matériaux du boîtier:	Aluminium
Type de diffuseur:	Plastique	Essai au fil incandescent [°C]:	650 °C

## Caractéristiques électriques

Tension d'alimentation:	AC	Tension d'entrée [V AC]:	220/240
Fréquence d'entrée [Hz]:	220-240V 50/60Hz	Facteur de puissance / COS $\Phi$ :	0.9
EEL:	A2		

## Installation

Lieu d'application:	Éclairage intérieur	Type d'installation:	Design léger et technologie LED avancée pour une lumière sur mesure
Temperature ambiante min. [°C]:	10	Temperature ambiante max. [°C]:	40

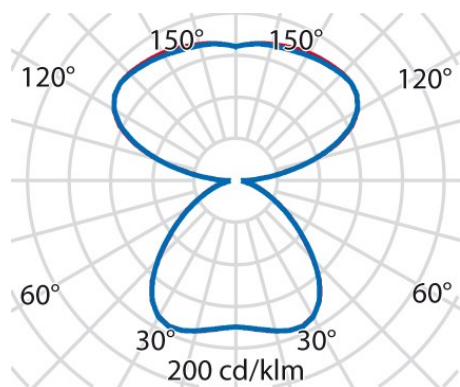
## Caractéristiques lumineuses

MacAdam:	3	Maintien du flux lumineux:	L80B10@50000h
DFF - Flux direct [%]:	38	DFF - Flux indirect [%]:	62
UGR max.:	14.0		

Afin de favoriser une mise à jour constante de nos produits, PERFORMANCE IN LIGHTING se réserve le droit d'apporter des modifications sans préavis. Par conséquent, il est recommandé de vérifier la dernière version publiée sur le site [www.performanceinlighting.com](http://www.performanceinlighting.com). Les flux lumineux fournis et les consommations électriques, y compris les pertes, sont soumis à une tolérance de +/- 7%. Sauf indication contraire, les valeurs s'appliquent à une température ambiante de 25°C. Nos conditions de garantie sont disponibles sur <https://www.performanceinlighting.com/fr/company/led-warranty>

## Données photométriques

---



Afin de favoriser une mise à jour constante de nos produits, PERFORMANCE IN LIGHTING se réserve le droit d'apporter des modifications sans préavis. Par conséquent, il est recommandé de vérifier la dernière version publiée sur le site [www.performanceinlighting.com](http://www.performanceinlighting.com). Les flux lumineux fournis et les consommations électriques, y compris les pertes, sont soumis à une tolérance de +/- 7%. Sauf indication contraire, les valeurs s'appliquent à une température ambiante de 25°C. Nos conditions de garantie sont disponibles sur <https://www.performanceinlighting.com/qr/company/led-warranty>