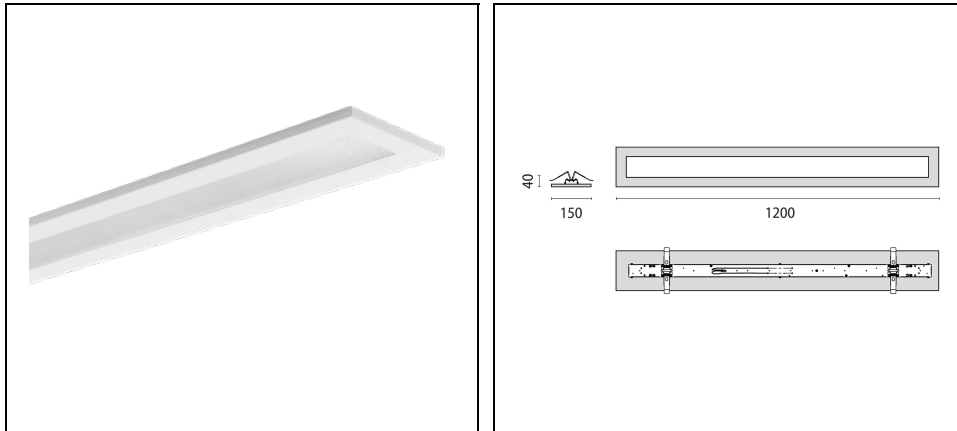


FLEXILED RE MICROPRISM

Code 3123286



Description

Luminaire à encastrer pour intérieur, composé de :

- Corps en tôle d'acier indéformable de 1,0 mm d'épaisseur
- Revêtement en poudre résistant aux coups et aux empreintes
- Lumière sans effets de strie
- Convient aux applications de bureau conformément à la norme EN 12464-1 ($UGR < 19$ i $< 3000 \text{cd/m}^2 > 65^\circ$)
- $UGR < 19$ pour tous les flux lumineux
- Évolutif grâce à des révisions simples (module "Light Engine" et drivers remplaçables)
- Valeurs maximales d'efficacité et de durée de vie pour l'attribution de subventions et la certification des bâtiments (par exemple, subvention BEG, LEED, BREEAM)
- Fiable et nécessitant peu d'entretien 50 000h L80B10
- Tolérance des couleurs selon MacAdam ≤ 3 SDCM
- 2 niveaux de puissance réglables
- Ressort d'installation prémonté inclus
- Versions en coloris RAL spéciaux disponibles. Consulter notre service des ventes

Afin de favoriser une mise à jour constante de nos produits, PERFORMANCE iN LIGHTING se réserve le droit d'apporter des modifications sans préavis. Par conséquent, il est recommandé de vérifier la dernière version publiée sur le site www.performanceinlighting.com. Les flux lumineux fournis et les consommations électriques, y compris les pertes, sont soumis à une tolérance de +/- 7%. Sauf indication contraire, les valeurs s'appliquent à une température ambiante de 25°C. Nos conditions de garantie sont disponibles sur <https://www.performanceinlighting.com/qr/company/led-warranty>

Données du produit

Groupe ETIM:	EG000027	Classe ETIM:	EC0028g2
--------------	----------	--------------	----------

Caractéristiques générales

Douille:	LED	Source lumineuse:	LED
Flux nominal [lm]:	2130/3360	Flux réel [lm]:	1670/2630
Efficacité lumineuse [lm/W]:	139	CRI:	80
Température de couleur [K]:	4000	Couleur / Finissage:	WH-RAL9016 / Blanc RAL9016 / Poudrée
Degré de protection IP:	IP20	Impact resistance / impact energy:	IK05 0.7J xx3
Classe de protection:	I	Optique:	S/A - Symétrique directe
Angle d'ouverture:	2 x 40°/41°	Poids net [kg]:	3.482
Longueur totale [mm]:	1200	Largeur totale [mm]:	150
Hauteur totale [mm]:	12	Dimensions de découpe [mm]:	1140 X 65
Profondeur mini d'encastrement [mm]:	80		

Caractéristiques mécaniques

Forme:	Rectangulaire	Type de diffuseur:	Plastique
Essai au fil incandescent [°C]:	650 °C		

Caractéristiques électriques

Tension d'alimentation:	AC	Tension d'entrée [V AC]:	220/240
Fréquence d'entrée [Hz]:	220-240V 50/60Hz	Facteur de puissance / COS Φ:	>0.9

Installation

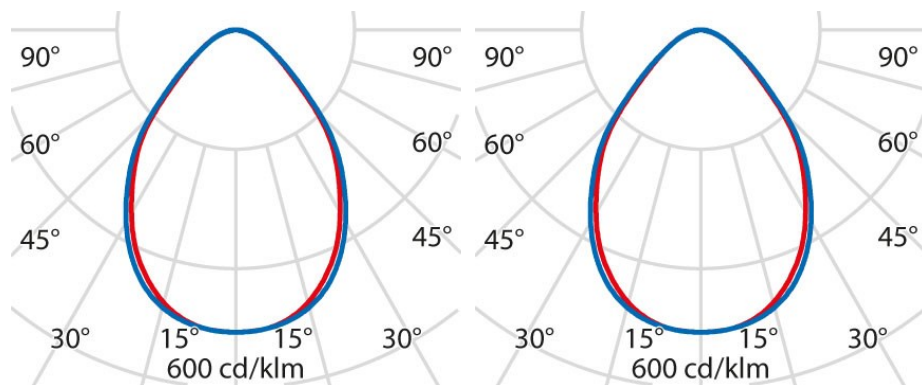
Lieu d'application:	Éclairage intérieur	Type d'installation:	Encastrés
Température ambiante min. [°C]:	10	Température ambiante max. [°C]:	40

Caractéristiques lumineuses

MacAdam:	3	Maintien du flux lumineux:	L80B10@50000h
Distribution lumineuse:	Direct	DFF - Flux direct [%]:	100
DFF - Flux indirect [%]:	0	UGR max.:	21.0

Afin de favoriser une mise à jour constante de nos produits, PERFORMANCE IN LIGHTING se réserve le droit d'apporter des modifications sans préavis. Par conséquent, il est recommandé de vérifier la dernière version publiée sur le site www.performanceinlighting.com. Les flux lumineux fournis et les consommations électriques, y compris les pertes, sont soumis à une tolérance de +/- 7%. Sauf indication contraire, les valeurs s'appliquent à une température ambiante de 25°C. Nos conditions de garantie sont disponibles sur <https://www.performanceinlighting.com/qr/company/led-warranty>

Données photométriques



Afin de favoriser une mise à jour constante de nos produits, PERFORMANCE IN LIGHTING se réserve le droit d'apporter des modifications sans préavis. Par conséquent, il est recommandé de vérifier la dernière version publiée sur le site www.performanceinlighting.com. Les flux lumineux fournis et les consommations électriques, y compris les pertes, sont soumis à une tolérance de +/- 7%. Sauf indication contraire, les valeurs s'appliquent à une température ambiante de 25°C. Nos conditions de garantie sont disponibles sur <https://www.performanceinlighting.com/qr/company/led-warranty>