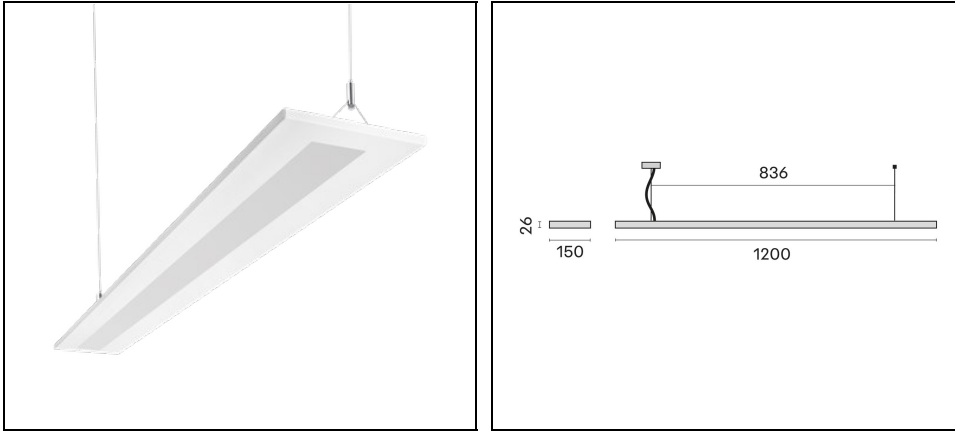


FLEXILED PL OPAL

Code 3123682



Description

Appareil LED à suspension pour intérieur, composé de :

- Corps en tôle d'acier indéformable de 1,0 mm d'épaisseur
- Revêtement en poudre résistant aux coups et aux empreintes
- Diffuseur en PMMA opale pour une diffusion optimale de la lumière et avec une uniformité élevée
- UGR <19 pour tous les flux lumineux
- Diffusion de la lumière directe / indirecte
- Évolutif grâce à des révisions simples (module "Light Engine" et drivers remplaçables)
- Valeurs maximales d'efficacité et de durée de vie pour l'attribution de subventions et la certification des bâtiments (par exemple, subvention BEG, LEED, BREEAM)
- Fiable et nécessitant peu d'entretien 50 000h L80B10
- Tolérance des couleurs selon MacAdam ≤ 3 SDCM
- 2 niveaux de puissance réglables
- Équipé de suspension avec câble d'acier (1,5 m), câble d'alimentation transparent et rosace
- Configurable via LIGHT-PERFORMER®
- Versions en coloris RAL spéciaux disponibles. Consulter notre service des ventes

Afin de favoriser une mise à jour constante de nos produits, PERFORMANCE iN LIGHTING se réserve le droit d'apporter des modifications sans préavis. Par conséquent, il est recommandé de vérifier la dernière version publiée sur le site www.performanceinlighting.com. Les flux lumineux fournis et les consommations électriques, y compris les pertes, sont soumis à une tolérance de +/- 7%. Sauf indication contraire, les valeurs s'appliquent à une température ambiante de 25°C. Nos conditions de garantie sont disponibles sur <https://www.performanceinlighting.com/qr/company/led-warranty>

Données du produit

| | | | |
|--------------|----------|--------------|----------|
| Groupe ETIM: | EG000027 | Classe ETIM: | EC001743 |
|--------------|----------|--------------|----------|

Caractéristiques générales

| | | | |
|------------------------------|-----------|--------------------------------------|--------------------------------------|
| Douille: | LED | Source lumineuse: | LED |
| Flux nominal [lm]: | 3360/9840 | Flux réel [lm]: | 2990/8460 |
| Efficacité lumineuse [lm/W]: | 157 | CRI: | 80 |
| Température de couleur [K]: | 4000 | Couleur / Finissage: | WH-RAL9016 / Blanc RAL9016 / Poudrée |
| Degré de protection IP: | IP20 | Impact resistance / impact energy: | IK05 0.7J xx3 |
| Classe de protection: | I | Optique: | S/C - Symétrique directe-indirecte |
| Angle d'ouverture: | 2 x 55° | Poids net [kg]: | 5.155 |
| Longueur totale [mm]: | 1200 | Largeur totale [mm]: | 150 |
| Hauteur totale [mm]: | 31 | Profondeur mini d'encastrement [mm]: | 80 |

Caractéristiques mécaniques

| | | | |
|---------------------------------|---------------|--------------------|--------------|
| Forme: | Rectangulaire | Type de diffuseur: | Opal plastic |
| Essai au fil incandescent [°C]: | 650 °C | | |

Caractéristiques électriques

| | | | |
|--------------------------|------------------|-------------------------------------|---------|
| Tension d'alimentation: | AC | Tension d'entrée [V AC]: | 220/240 |
| Fréquence d'entrée [Hz]: | 220-240V 50/60Hz | Facteur de puissance / COS Φ : | >0.9 |

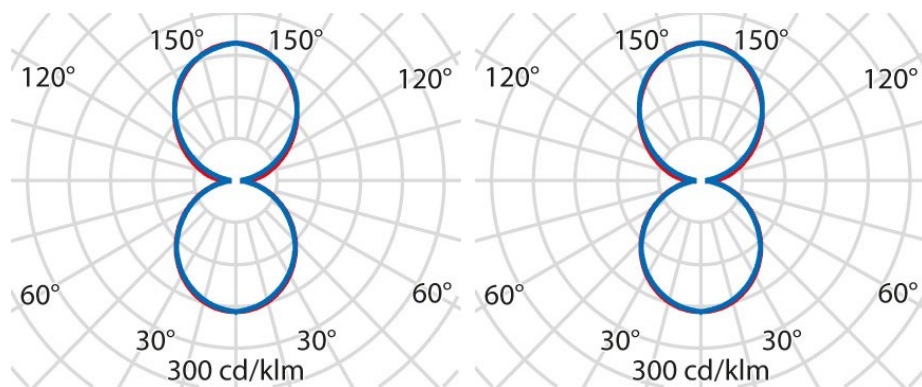
Installation

| | | | |
|---------------------------------|---------------------|---------------------------------|-------------|
| Lieu d'application: | Éclairage intérieur | Type d'installation: | Suspensions |
| Température ambiante min. [°C]: | 10 | Température ambiante max. [°C]: | 40 |

Caractéristiques lumineuses

| | | | |
|--------------------------|-----------------|----------------------------|---------------|
| MacAdam: | 3 | Maintien du flux lumineux: | L80B10@50000h |
| Distribution lumineuse: | Direct/Indirect | DFF - Flux direct [%]: | 48 |
| DFF - Flux indirect [%]: | 52 | | |

Données photométriques



Afin de favoriser une mise à jour constante de nos produits, PERFORMANCE IN LIGHTING se réserve le droit d'apporter des modifications sans préavis. Par conséquent, il est recommandé de vérifier la dernière version publiée sur le site www.performanceinlighting.com. Les flux lumineux fournis et les consommations électriques, y compris les pertes, sont soumis à une tolérance de +/- 7%. Sauf indication contraire, les valeurs s'appliquent à une température ambiante de 25°C. Nos conditions de garantie sont disponibles sur <https://www.performanceinlighting.com/qr/company/led-warranty>