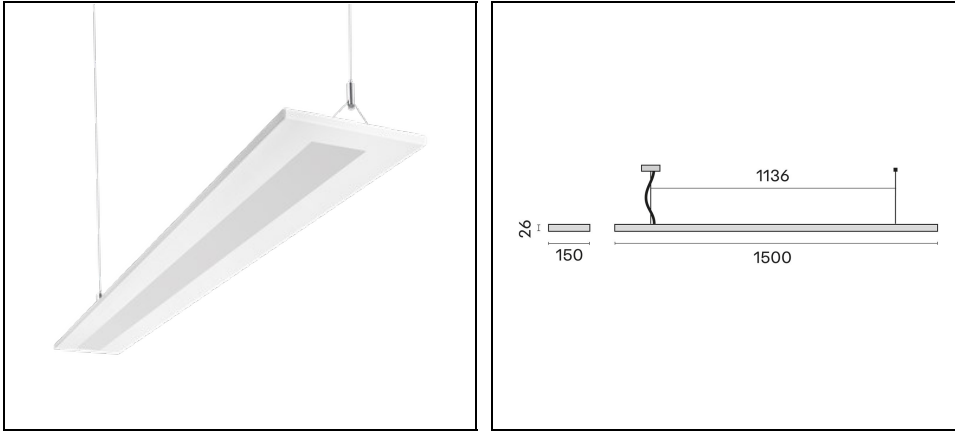


FLEXILED PL OPAL

Code 3123685



Description

Appareil LED à suspension pour intérieur, composé de :

- Corps en tôle d'acier indéformable de 1,0 mm d'épaisseur
- Revêtement en poudre résistant aux coups et aux empreintes
- Diffuseur en PMMA opale pour une diffusion optimale de la lumière et avec une uniformité élevée
- UGR <19 pour tous les flux lumineux
- Diffusion de la lumière directe / indirecte
- Évolutif grâce à des révisions simples (module "Light Engine" et drivers remplaçables)
- Valeurs maximales d'efficacité et de durée de vie pour l'attribution de subventions et la certification des bâtiments (par exemple, subvention BEG, LEED, BREEAM)
- Fiable et nécessitant peu d'entretien 50 000h L80B10
- Tolérance des couleurs selon MacAdam ≤ 3 SDCM
- 2 niveaux de puissance réglables
- Équipé de suspension avec câble d'acier (1,5 m), câble d'alimentation transparent et rosace
- Configurable via LIGHT-PERFORMER®
- Versions en coloris RAL spéciaux disponibles. Consulter notre service des ventes

Afin de favoriser une mise à jour constante de nos produits, PERFORMANCE iN LIGHTING se réserve le droit d'apporter des modifications sans préavis. Par conséquent, il est recommandé de vérifier la dernière version publiée sur le site www.performanceinlighting.com. Les flux lumineux fournis et les consommations électriques, y compris les pertes, sont soumis à une tolérance de +/- 7%. Sauf indication contraire, les valeurs s'appliquent à une température ambiante de 25°C. Nos conditions de garantie sont disponibles sur <https://www.performanceinlighting.com/qr/company/led-warranty>

Données du produit

Groupe ETIM:	EG000027	Classe ETIM:	EC001743
--------------	----------	--------------	----------

Caractéristiques générales

Douille:	LED	Source lumineuse:	LED
Flux nominal [lm]:	4200/11500	Flux réel [lm]:	3770/10150
Efficacité lumineuse [lm/W]:	157	CRI:	80
Température de couleur [K]:	4000	Couleur / Finissage:	WH-RAL9016 / Blanc RAL9016 / Poudrée
Degré de protection IP:	IP20	Impact resistance / impact energy:	IK05 0.7J xx3
Classe de protection:	I	Optique:	S/C - Symétrique directe-indirecte
Angle d'ouverture:	2 x 55°	Poids net [kg]:	6.182
Longueur totale [mm]:	1500	Largeur totale [mm]:	150
Hauteur totale [mm]:	31		

Caractéristiques mécaniques

Forme:	Rectangulaire	Type de diffuseur:	Opal plastic
Essai au fil incandescent [°C]:	650 °C		

Caractéristiques électriques

Tension d'alimentation:	AC	Tension d'entrée [V AC]:	220/240
Fréquence d'entrée [Hz]:	220-240V 50/60Hz	Facteur de puissance / COS Φ :	>0.9

Installation

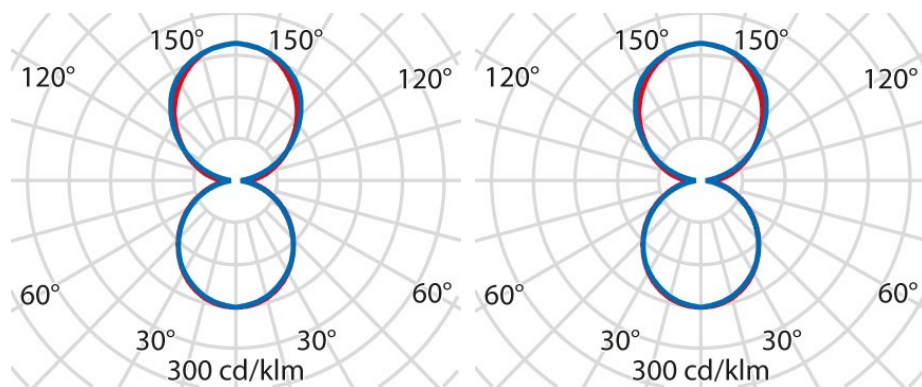
Lieu d'application:	Éclairage intérieur	Type d'installation:	Suspensions
Température ambiante min. [°C]:	10	Température ambiante max. [°C]:	40

Caractéristiques lumineuses

MacAdam:	3	Maintien du flux lumineux:	L80B10@50000h
Distribution lumineuse:	Direct/Indirect	DFF - Flux direct [%]:	47
DFF - Flux indirect [%]:	53		

Afin de favoriser une mise à jour constante de nos produits, PERFORMANCE IN LIGHTING se réserve le droit d'apporter des modifications sans préavis. Par conséquent, il est recommandé de vérifier la dernière version publiée sur le site www.performanceinlighting.com. Les flux lumineux fournis et les consommations électriques, y compris les pertes, sont soumis à une tolérance de +/- 7%. Sauf indication contraire, les valeurs s'appliquent à une température ambiante de 25°C. Nos conditions de garantie sont disponibles sur <https://www.performanceinlighting.com/qr/company/led-warranty>

Données photométriques



Afin de favoriser une mise à jour constante de nos produits, PERFORMANCE IN LIGHTING se réserve le droit d'apporter des modifications sans préavis. Par conséquent, il est recommandé de vérifier la dernière version publiée sur le site www.performanceinlighting.com. Les flux lumineux fournis et les consommations électriques, y compris les pertes, sont soumis à une tolérance de +/- 7%. Sauf indication contraire, les valeurs s'appliquent à une température ambiante de 25°C. Nos conditions de garantie sont disponibles sur <https://www.performanceinlighting.com/fr/company/led-warranty>