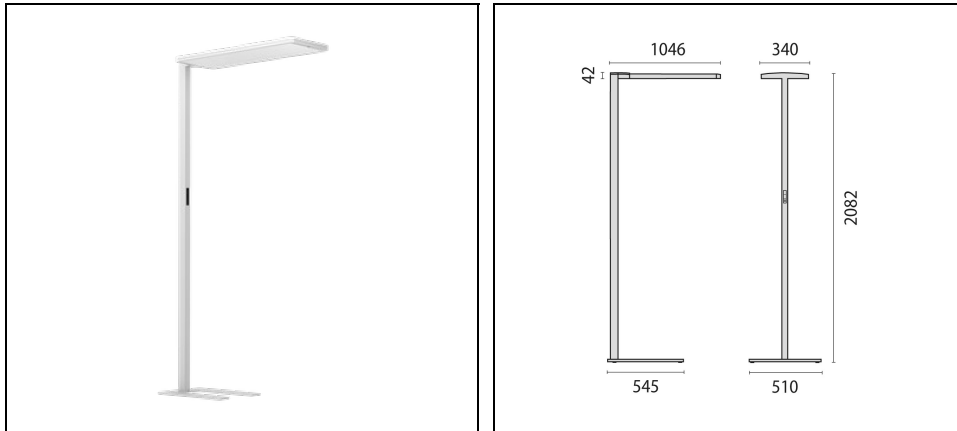


# SL730+ SL XL MP

Code 3123737



## Description

- Luminaire sur pied durable et intelligent pour les applications de bureau, doté d'une technologie à l'épreuve du temps
- Revêtement en poudre résistant aux coups et aux empreintes
- Diffuseur microprismatique pour une diffusion efficace de la lumière, une réduction de l'éblouissement et avec une uniformité élevée de la lumière (MP)
- Convient aux applications de bureau conformément à la norme EN 12464-1 ( $UGR < 19$  i  $< 3000 \text{cd/m}^2 > 65'$ )
- FUTURE-PROOF = module « Light-Engine » et composants remplaçables
- Évolutif grâce à des révisions simples (module "Light Engine" et drivers remplaçables)
- Distribution directe/indirecte de la lumière avec un ratio indirect élevé
- La lumière directe et indirecte peut être atténuée et commutée séparément ou ensemble (selon la version)
- Chargement facile des appareils mobiles grâce aux ports USB intégrés
- Valeurs maximales d'efficacité et de durée de vie pour l'attribution de subventions et la certification des bâtiments (par exemple, subvention BEG, LEED, BREEAM)
- L, XL ou pince de table : ces trois versions offrent des solutions d'éclairage flexibles pour les postes de travail simples, doubles et multiples
- L'inclinaison de la lumière peut être facilement réglée à l'aide d'un dispositif situé sur la base
- La base en forme de U permet un positionnement flexible et affleurant du luminaire et s'adapte exactement au réservoir du sol pour un acheminement des câbles sans obstacle
- Versions intelligentes disponibles avec fonction d'essaimage, éclairage centré sur l'humain, contrôle Bluetooth, contrôle de la lumière du jour avec détecteur de mouvement et blanc modulable
- Produite en Allemagne - en mettant l'accent sur la qualité, les circuits de livraison courts et un faible impact sur l'environnement
- Le capteur de présence avec temporisation réglable garantit l'activation sélective de la lumière et évite que le luminaire ne s'allume inutilement
- Doté de câble d'alimentation flexible avec prise
- Versions en coloris RAL spéciaux disponibles. Consulter notre service des ventes

Afin de favoriser une mise à jour constante de nos produits, PERFORMANCE in LIGHTING se réserve le droit d'apporter des modifications sans préavis. Par conséquent, il est recommandé de vérifier la dernière version publiée sur le site [www.performanceinlighting.com](http://www.performanceinlighting.com). Les flux lumineux fournis et les consommations électriques, y compris les pertes, sont soumis à une tolérance de +/- 7%. Sauf indication contraire, les valeurs s'appliquent à une température ambiante de 25°C. Nos conditions de garantie sont disponibles sur <https://www.performanceinlighting.com/qr/company/led-warranty>

## Données du produit

Groupe ETIM:	EG000027	Classe ETIM:	EC000300
--------------	----------	--------------	----------

## Caractéristiques générales

Douille:	LED	Source lumineuse:	LED
Flux nominal [lm]:	18000	Flux réel [lm]:	16320
Efficacité lumineuse [lm/W]:	147	CRI:	80
Température de couleur [K]:	4000	Couleur / Finissage:	WH-RAL9016 / Blanc RAL9016 / Poudrée
Degré de protection IP:	IP20	Impact resistance / impact energy:	IK05 0.7J xx3
Classe de protection:	I	Optique:	S/D - Symétrique principalement indirecte
Angle d'ouverture:	2 x 43°/44°	Poids net [kg]:	22.415
Longueur totale [mm]:	1046	Largeur totale [mm]:	510
Hauteur totale [mm]:	2082		

## Caractéristiques mécaniques

Forme:	Rectangulaire	Matériaux du boîtier:	Aluminium
Type de diffuseur:	Plastique	Essai au fil incandescent [°C]:	650 °C

## Caractéristiques électriques

Tension d'alimentation:	AC	Tension d'entrée [V AC]:	220/240
Fréquence d'entrée [Hz]:	220-240V 50/60Hz	Facteur de puissance / COS $\Phi$ :	>0.9

## Installation

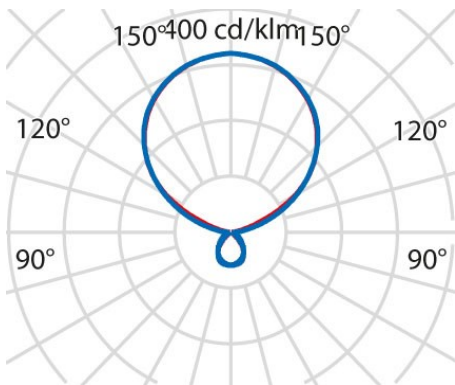
Lieu d'application:	Éclairage intérieur	Type d'installation:	Lampadaires
Température ambiante min. [°C]:	10	Température ambiante max. [°C]:	40

## Caractéristiques lumineuses

MacAdam:	3	Maintien du flux lumineux:	L80B10@50000h
Distribution lumineuse:	Direct/Indirect	DFF - Flux direct [%]:	12
DFF - Flux indirect [%]:	88		

Afin de favoriser une mise à jour constante de nos produits, PERFORMANCE iN LIGHTING se réserve le droit d'apporter des modifications sans préavis. Par conséquent, il est recommandé de vérifier la dernière version publiée sur le site [www.performanceinlighting.com](http://www.performanceinlighting.com). Les flux lumineux fournis et les consommations électriques, y compris les pertes, sont soumis à une tolérance de +/- 7%. Sauf indication contraire, les valeurs s'appliquent à une température ambiante de 25°C. Nos conditions de garantie sont disponibles sur <https://www.performanceinlighting.com/fr/company/led-warranty>

## Données photométriques



## Accessoires

SL730+ SL



**8118000647**

Télécommande "User" pour les versions avec capteur



**8118000257**

Télécommande "Master" pour les versions avec capteur