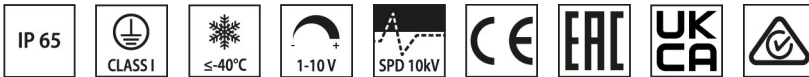
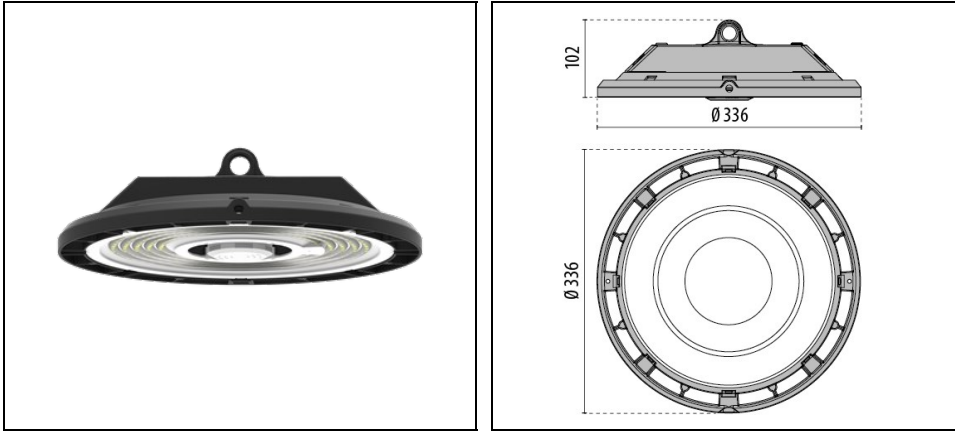


# A+ 200

Code 3124709



## Description

Appareil à LED à suspension d'éclairage industriel, d'intérieur et extérieur, constitué de :

- Corps et cercle en aluminium moulé sous pression peint par poudre polyester après traitement de conversion chimique de la surface
  - Diffuseur avec groupe optique intégré en technopolymère transparent stabilisé aux UV et à la chaleur
  - Joint en silicone antivieillessement à haute capacité d'élasticité
  - Vis de fixation en acier inoxydable
  - Crochet de suspension en aluminium peint avec vis de sécurité
  - Équipé de câble Ho5RN-F
  - Driver intégré
- Options :
- Étrier en acier peint
  - Télécommande à infrarouges pour module capteur

Afin de favoriser une mise à jour constante de nos produits, PERFORMANCE in LIGHTING se réserve le droit d'apporter des modifications sans préavis. Par conséquent, il est recommandé de vérifier la dernière version publiée sur le site [www.performanceinlighting.com](http://www.performanceinlighting.com). Les flux lumineux fournis et les consommations électriques, y compris les pertes, sont soumis à une tolérance de +/- 7%. Sauf indication contraire, les valeurs s'appliquent à une température ambiante de 25°C. Nos conditions de garantie sont disponibles sur <https://www.performanceinlighting.com/qr/company/led-warranty>

## Données du produit

Groupe ETIM:	EG000027	Classe ETIM:	EC001716
--------------	----------	--------------	----------

## Caractéristiques générales

Douille:	LED	Source lumineuse:	LED
Flux nominal [lm]:	37480	Flux réel [lm]:	32270
Puissance du luminaire [W]:	200 W	Efficacité lumineuse [lm/W]:	161
CRI:	80	Température de couleur [K]:	4000
Couleur / Finissage:	BK-RAL9005 / Noir RAL9005 / Poudrée	Degré de protection IP:	IP65
Impact resistance / impact energy:	IK08 5J xx5	Classe de protection:	I
Optique:	C/IW - Circulaire diffusante	Angle d'ouverture:	60°
Poids net [kg]:	3.14	Diamètre totale [mm]:	336
Hauteur totale [mm]:	102		

## Caractéristiques mécaniques

Forme:	Rond $\geq$ 300 mm	Matériaux du boîtier:	Aluminium
Type de diffuseur:	Transparent plastic	Essai au fil incandescent [°C]:	960 °C

## Caractéristiques électriques

Tension d'alimentation:	AC	Tension d'entrée [V AC]:	220/240
Fréquence d'entrée [Hz]:	50/60	Facteur de puissance / COS $\Phi$ :	>0.9
Protection contre les surtensions   Commun [kV]:	10.000000	Protection contre les surtensions   Différentiel [kV]:	6.000000
Courant d'appel [A/ $\mu$ s]:	70 / 316	C10 1.5 mm <sup>2</sup> :	6
C16 2.5 mm <sup>2</sup> :	9	B10 1.5 mm <sup>2</sup> :	3
B16 2.5 mm <sup>2</sup> :	5		

## Installation

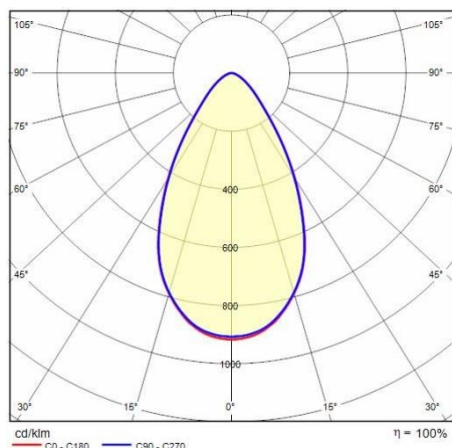
Lieu d'application:	Éclairage intérieur	Type d'installation:	Armatures industrielles
Temperature ambiante min. [°C]:	-40	Temperature ambiante max. [°C]:	45

## Caractéristiques lumineuses

MacAdam:	3	Distribution lumineuse:	Direct
DFF - Flux direct [%]:	100	DFF - Flux indirect [%]:	0
IPEA* (éclairage public):	A5+	IPEA* (grands espaces et abords de bâtiments):	A10+
IPEA* (pistes cyclo-piétonnes):	A6+	IPEA* (parcs et jardins):	A6+
IPEA* (centres historiques):	A12+		

Afin de favoriser une mise à jour constante de nos produits, PERFORMANCE IN LIGHTING se réserve le droit d'apporter des modifications sans préavis. Par conséquent, il est recommandé de vérifier la dernière version publiée sur le site [www.performanceinlighting.com](http://www.performanceinlighting.com). Les flux lumineux fournis et les consommations électriques, y compris les pertes, sont soumis à une tolérance de +/- 7%. Sauf indication contraire, les valeurs s'appliquent à une température ambiante de 25°C. Nos conditions de garantie sont disponibles sur <https://www.performanceinlighting.com/fr/company/led-warranty>

## Données photométriques



## Accessoires

A+ 60 / A+ 100 / A+ 150 / A+ 200



**3111283**

Bride de fixation A+200

■ BK-RAL9005 / Noir RAL9005



**3111277**

Détecteur de mouvement



**3111278**

Télécommande



**3111279**

Convertisseur DALI