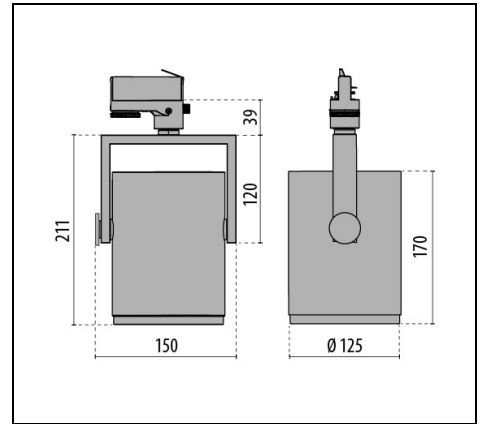


AS427 LED SPOT REFLECTOR

Artikelnummer 842745333480



Beschreibung

LED-Stromschienenstrahler für den Innenbereich, bestehend aus:

- Strahlerkopf aus Aluminium-Strangpressprofil und Aluminiumdruckguss, pulverbeschichtet
- Strahlerkopf dreh- und schwenkbar
- Hochglänzender Kugelfacetten-Reflektor aus Reinstaluminium für maximalen Wirkungsgrad und neutrale Farbwiedergabe
- Blendring mit Bajonettverschluss zum werkzeuglosen Wechsel von Reflektor und Lichtoptik
- Reflektor in Ausführung Spot
- Farbtoleranz nach MacAdam ≤ 3 SDCM
- Inkl. 3-Phasen-Universaladapter
- Leuchte inklusive Konverter
- Einfache, werkzeuglose Montage
- Klarer ESG-Schutzscheibe
- Die Leuchte eignet sich für den Einbau auf Standardschienen wie EUROSTANDARD PLUS®

Um die ständige Aktualisierung unserer Produkte zu fördern, behält sich PERFORMANCE IN LIGHTING das Recht vor, Änderungen ohne vorherige Ankündigung vorzunehmen. Daher wird immer empfohlen, die neueste Version zu lesen, die auf der Website www.performanceinlighting.com veröffentlicht ist. Gelieferte Lumenleistungen und Stromverbrauch, einschließlich Verluste, unterliegen einer Toleranz von $\pm 7\%$. Wenn nicht anders angegeben, gelten die Werte für eine Umgebungstemperatur von 25°C. Die Garantiebedingungen sind unter <https://www.performanceinlighting.com/gr/company/led-warranty>

Produktdaten

ETIM-Gruppe:	EG000027	ETIM-Klasse:	EC001744
--------------	----------	--------------	----------

Allgemeine Eigenschaften

Fassung:	LED	Leuchtmittel:	LED
LED-Nennlichtstrom [lm]:	4400	Leuchtenlichtstrom [lm]:	3530
Leistung [W]:	35 W	Lichtausbeute [lm/W]:	101
CRI:	80	Farbtemperatur [K]:	4000
Farbe / Veredelung:	BK-RAL9005 / Schwarz RAL9005 / Strukturiert	Schutzart IP:	IP20
Schlagfestigkeit / Schlagenergie:	IK02 0.2J xx0	Schutzklasse:	I
Optik:	C/I - Runde gebündelte	Abstrahlwinkel:	2 x 6°
Nettogewicht [kg]:	1.447	Gesamte Durchmesser [mm]:	125
Gesamte Länge [mm]:	150	Gesamte Breite [mm]:	125
Gesamte Höhe [mm]:	250		

Mechanische Eigenschaften

Bauform:	Rund \leq 150 mm	Gehäusematerial:	Aluminium
Diffusormaterial:	Transparent glass	Glühfadentest [°C]:	650 °C

Elektrische Eigenschaften

Spannungsart:	AC	Eingangsspannung [V AC]:	220/240
Eingangsfrequenz [Hz]:	50/60	Leistungsfaktor / COS Φ :	>0.9
C10 1.5 mm ² :	36	C16 2.5 mm ² :	63
B10 1.5 mm ² :	22	B16 2.5 mm ² :	38
EEL:	A2		

Installation

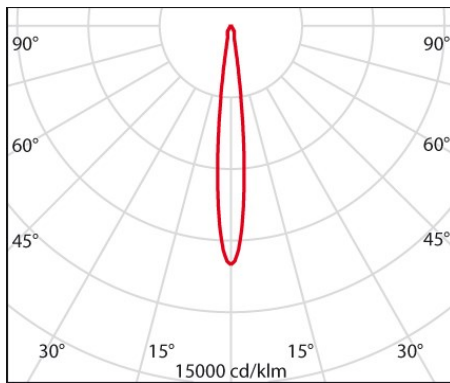
Anwendungsbereich:	Innenbeleuchtung	Montageart:	Stromschienenstrahler
Min. Umgebungstemperatur [°C]:	10	Max. Umgebungstemperatur [°C]:	40
Mindestabstand zum beleuchteten Objekt [m]:	0.10		

Lichteigenschaften

MacAdam:	3	Lumen maintenance:	L80B10@6000h
Verteilung der Lichtemission:	Direct	DFF - Unterer halbräumlicher Lichtstromanteil [%]:	100
UFF - Oberer halbräumlicher Lichtstromanteil [%]:	0		

Um die ständige Aktualisierung unserer Produkte zu fördern, behält sich PERFORMANCE IN LIGHTING das Recht vor, Änderungen ohne vorherige Ankündigung vorzunehmen. Daher wird immer empfohlen, die neueste Version zu lesen, die auf der Website www.performanceinlighting.com veröffentlicht ist. Gelieferte Lumenleistungen und Stromverbrauch, einschließlich Verluste, unterliegen einer Toleranz von +/- 7 %. Wenn nicht anders angegeben, gelten die Werte für eine Umgebungstemperatur von 25°C. Die Garantiebedingungen sind unter <https://www.performanceinlighting.com/gr/company/led-warranty>

Photometrische Daten



Optionales Zubehör

AS427 LED



8417900
Schutzscheibe, mattiert



8435961
Lebensmittelfilter für Fleisch- und Wurstwaren



8435962
Lebensmittelfilter für Backwaren



8435963
Lebensmittelfilter für Obst- und Käsewaren



8435964
Lebensmittelfilter für Gemüsewaren



8435965
Lebensmittelfilter für Fischwaren

Um die ständige Aktualisierung unserer Produkte zu fördern, behält sich PERFORMANCE IN LIGHTING das Recht vor, Änderungen ohne vorherige Ankündigung vorzunehmen. Daher wird immer empfohlen, die neueste Version zu lesen, die auf der Website www.performanceinlighting.com veröffentlicht ist. Gelieferte Lumenleistungen und Stromverbrauch, einschließlich Verluste, unterliegen einer Toleranz von +/-7 %. Wenn nicht anders angegeben, gelten die Werte für eine Umgebungstemperatur von 25°C. Die Garantiebedingungen sind unter <https://www.performanceinlighting.com/gr/company/led-warranty>