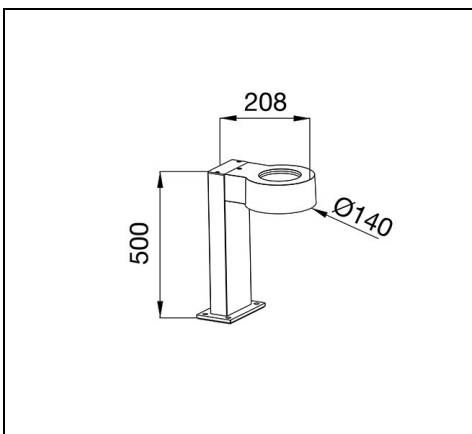


ELIA BL M1 500

Codice GWF2300LR840



Descrizione

Apparecchio in alluminio pressofuso per il montaggio a terra, ideale per l'illuminazione a paletto di aree residenziali e luoghi di passaggio:

- Progettato in due diverse dimensioni (500mm e 700mm) con schermo opale in policarbonato diffondente a doppia emissione (alto e basso) per creare un'atmosfera confortevole, temperature di colore 3.000K, 4.000 K e 5.700 K e indice di resa cromatica maggiore di 80
- È stato progettato per resistere alle variazioni di temperatura da -20 °C a + 45 °C, alla penetrazione di acqua e polvere fino al grado IP65 e agli urti fino al grado IK08
- ELIA BL è facile da installare grazie al sistema di ancoraggio a terra tramite 4 tasselli bloccanti

Dati di prodotto

Gruppo ETIM:	EG000027	Classe ETIM:	EC000301
--------------	----------	--------------	----------

Informazioni generali

Attacco:	LED	Sorgente luminosa:	LED
Flusso apparecchio [lm]:	650	Potenza apparecchio [W]:	8 W
Efficienza luminosa [lm/W]:	81	CRI:	80
Temperatura colore [K]:	4000	Colore / Finitura:	BK-RAL9005 / Nero RAL9005
Grado di protezione IP:	IP65	IK-J-xxIP:	IK08 5J xx5
Classe di protezione:	I	Ottica:	OPAL - Opale
Peso netto [kg]:	1.962	Lunghezza complessiva [mm]:	208
Larghezza complessiva [mm]:	140	Altezza complessiva [mm]:	500

Caratteristiche meccaniche

Materiale del corpo:	Alluminio	Materiale del diffusore:	Plastica
Test filo incandescente [°C]:	750 °C		

Caratteristiche elettriche

Tipo di alimentazione:	AC	Tensione di alimentazione [V AC]:	100/240
Frequenza di alimentazione [Hz]:	50/60		

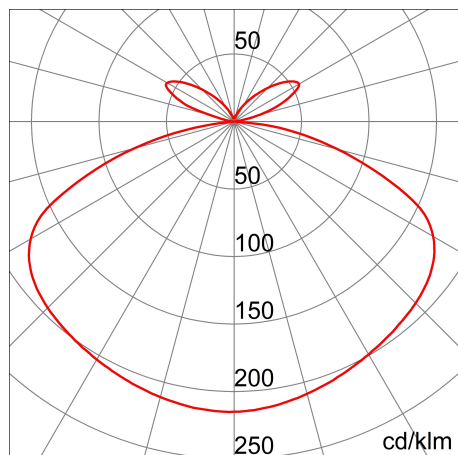
Installazione

Ambito di applicazione:	Outdoor	Tipo di montaggio:	Bollards
Temperatura ambiente min. [°C]:	-20	Temperatura ambiente max. [°C]:	45

Caratteristiche della luce

MacAdam:	5	Mantenimento flusso luminoso:	L80B50@50000h
Distribuzione emissione luminosa:	Direct	UGR massimo:	0.0
IPEA* (aree verdi):	B		

Dati fotometrici



Al fine di favorire un costante aggiornamento dei propri prodotti, GEWISS si riserva il diritto di apportare modifiche senza preavviso. Si invita pertanto a prendere visione dell'ultima versione pubblicata sul sito www.performanceinlighting.com. Flusso luminoso e potenza elettrica sono soggetti ad una tolleranza di +/-7% rispetto al valore indicato. Salvo diversa indicazione, i valori si riferiscono a una temperatura ambiente di 25 ° C. * I termini di garanzia sono consultabili all'indirizzo <https://www.gewiss.com/ww/it/about-gewiss/condizioni-general-di-vendita/led-warranty>