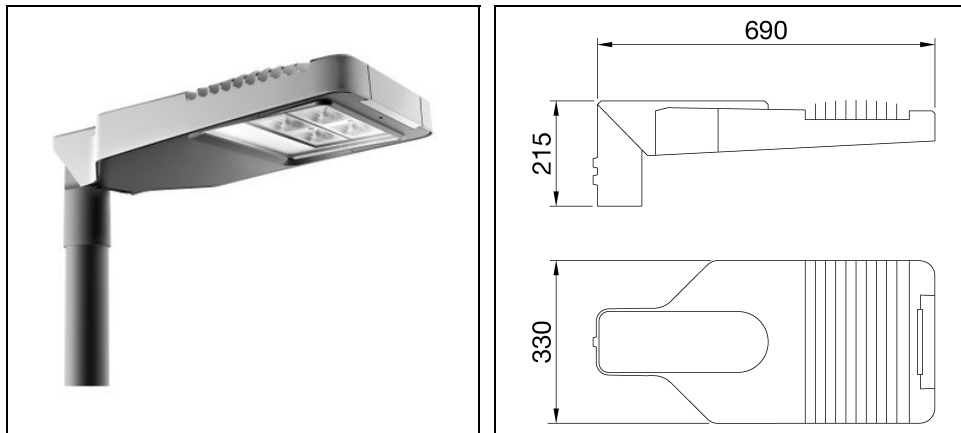


ROAD [5] MEDIUM 4X3 LED HUGE

Code GWR5114M30K



Description

Dispositif d'éclairage routier avec capot, châssis et fixation sur poteaux en aluminium moulé EN AB 46100 à faible teneur en cuivre:

- Avec revêtement époxy
- LED de forte puissance
- Carte de circuit intégré (PCB) avec centre métallique
- Protection contre les surtensions en mode commun jusqu'à 10Kv
- Avec interrupteur de sécurité
- Platine de câble en PA6.6 + fibre de verre
- Entrée de câble via presse-étoupe PG13,5
- Système optique en aluminium à haute réflectance
- Verre trempé plat avec 4 mm d'épaisseur
- Système d'ouverture et de fermeture avec verrou avant intégré
- Peut être utilisé en présence de températures ambiantes atteignant 50°C, mais avec des courants réduits comme indiqué dans le manuel technique
- Adapté pour une installation en top ou latéral, avec réglage d'inclinaison à 5°
- L90B10 (Tq 25°C) > 115.000 h; L90B10 (Tq 40°C) = 115.000 h

Afin de favoriser une mise à jour constante de nos produits, GEWISS se réserve le droit d'apporter des modifications sans préavis. Par conséquent, il est recommandé de vérifier la dernière version publiée sur le site www.performanceinlighting.com. Les flux lumineux fournis et les consommations électriques, y compris les pertes, sont soumis à une tolérance de +/- 7%. Sauf indication contraire, les valeurs s'appliquent à une température ambiante de 25°C. Nos conditions de garantie sont disponibles sur <https://www.gewiss.com/ww/fr/about-gewiss/standard-sales-conditions/led-warranty>

Données du produit

Groupe ETIM:	EG000027	Classe ETIM:	EC000062
--------------	----------	--------------	----------

Caractéristiques générales

Douille:	LED	Source lumineuse:	LED
Flux réel [lm]:	16100	Puissance du luminaire [W]:	148 W
Efficacité lumineuse [lm/W]:	109	CRI:	70
Température de couleur [K]:	3000	Couleur / Finissage:	GR-RAL9006 / Gris RAL9006
Degré de protection IP:	IP66	IK-J-xxIP:	IK08 5J xx5
Classe de protection:	II	Optique:	HUGE - Routière
Poids net [kg]:	8.165	Longueur totale [mm]:	690
Largeur totale [mm]:	330	Hauteur totale [mm]:	215

Caractéristiques mécaniques

Matériaux du boîtier:	Aluminium	Type de diffuseur:	Verre
-----------------------	-----------	--------------------	-------

Caractéristiques électriques

Tension d'alimentation:	AC	Tension d'entrée [V AC]:	220/240
Fréquence d'entrée [Hz]:	50/60		

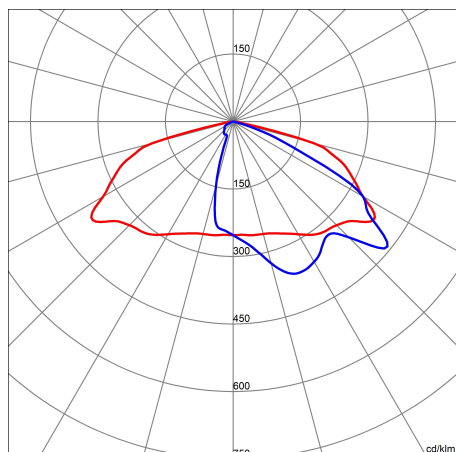
Installation

Lieu d'application:	Outdoor	Type d'installation:	Éclairage routier
Température ambiante min. [°C]:	-25	Température ambiante max. [°C]:	40

Caractéristiques lumineuses

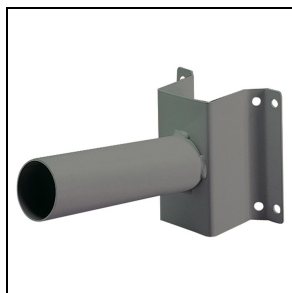
MacAdam:	5	Maintien du flux lumineux:	L90B10@115000h
Distribution lumineuse:	Direct	Classe d'intensité lumineuse:	G4
IPEA* (éclairage public):	A+	IPEA* (grands espaces et abords de bâtiments):	A3+
IPEA* (pistes cyclo-piétonnes):	A+	IPEA* (parcs et jardins):	A+
IPEA* (centres historiques):	A7+		

Données photométriques



Accessoires

ROAD [5] MEDIUM



GW86167

Console pour fixation en saillie
150x160x290 mm - gris graphite

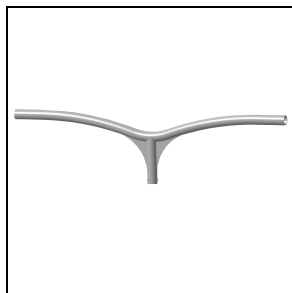
■ Graphite grey / Gris graphite



GW87581

Support tête de poteau simple 1 m -
gris graphite

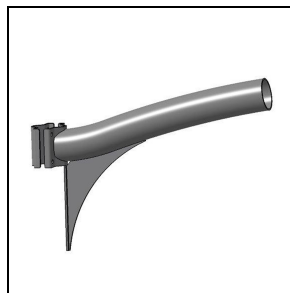
■ Graphite grey / Gris graphite



GW87582

Support tête de poteau double 1+1 m -
gris graphite

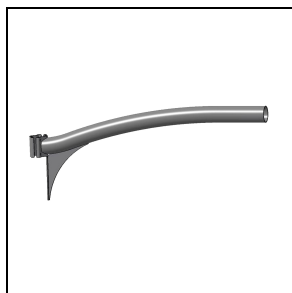
■ Graphite grey / Gris graphite



GW87587

Patte courte 0,5 m - gris graphite

■ Graphite grey / Gris graphite



GW87586

Patte longue 1 m - gris graphite

■ Graphite grey / Gris graphite



GW84096

Poteau conique vernis h = 5,5 m - gris
graphite

■ Graphite grey / Gris graphite

Afin de favoriser une mise à jour constante de nos produits, GEWISS se réserve le droit d'apporter des modifications sans préavis. Par conséquent, il est recommandé de vérifier la dernière version publiée sur le site www.performanceinlighting.com. Les flux lumineux fournis et les consommations électriques, y compris les pertes, sont soumis à une tolérance de +/- 7%. Sauf indication contraire, les valeurs s'appliquent à une température ambiante de 25°C. Nos conditions de garantie sont disponibles sur <https://www.gewiss.com/ww/fr/about-gewiss/standard-sales-conditions/led-warranty>



GW87591

Poteau conique vernis h = 6,8 m - gris graphite

■ Graphite grey / Gris graphite



GW84097

Poteau conique vernis h = 7,8 m - gris graphite

■ Graphite grey / Gris graphite



GW87592

Poteau conique vernis h = 8,8 m - gris graphite

■ Graphite grey / Gris graphite



GW87593

Poteau conique vernis h = 9,8 m - gris graphite

■ Graphite grey / Gris graphite