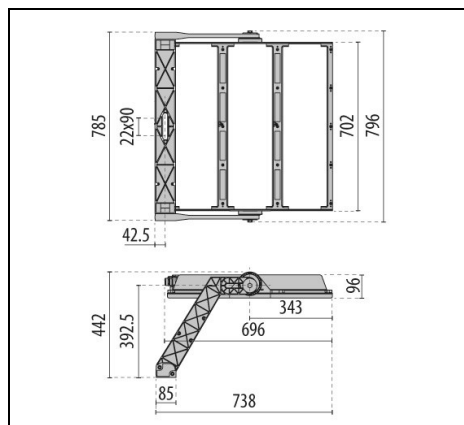


WIN PRO L3 A/W

Code LTF6323RB757



Description

Projecteur LED haute puissance pour éclairage intérieur et extérieur, comprenant:

- Corps en aluminium moulé sous pression peint par poudre polyester après traitement de conversion chimique de la surface ISO 9227/12944 - ISO 9223 (C5)
- Dissipateur de haut rendement réalisé en aluminium moulé sous pression
- Diffuseur en verre plat extra clair trempé securit
- Groupe optique se composant de lentilles en technopolymère de transmittance élevée de la lumière
- Joint en silicone antivieillessement à haute capacité d'élasticité
- Système de fermeture du verre avec des pinces en aluminium moulé par injection et peint avec des poudres polyester, ayant subi au préalable un traitement de conversion chimique superficiel ISO 9227/12944 - ISO 9223 (C5)
- Box de connexion électrique réalisé en aluminium moulé sous pression, peint avec une poudre polyester après traitement de conversion chimique superficielle ISO 9227/12944 - ISO 9223 (C5)
- Presse-étoupe à amarrage M25x1,5 pour câbles Ø 13 à Ø 18 mm
- Vis de fixation en acier inoxydable
- Etrier solide en aluminium moulé par injection, peint avec une poudre de polyester après traitement de conversion chimique superficielle
- Équipé d'un goniomètre gradué pour le réglage de l'orientation
- Produit ouvrable et facile à entretenir (future-proof)
- La puissance de WIN PRO L inclut les pertes de l'unité d'alimentation
- Pour alimenter WIN PRO L, il faut utiliser uniquement les groupes d'alimentation disponibles en accessoires
- Des groupes d'alimentation d'intensité variable DALI et DMX-RDM IP66 sont disponibles. Le branchement électrique entre eux et les projecteurs afférents doit être effectué à l'aide d'un câble d'une longueur maximale de 200 mètres
- Associer correctement les projecteurs aux boîtiers d'alimentation correspondants en faisant attention à la puissance indiquée
- Les groupes d'alimentation se composent de drivers munis d'une protection contre les surtensions de réseau allant jusqu'à 10 kV (CM et DM)
- Deux supports en acier inoxydable sont disponibles en tant qu'accessoires et permettent de fixer l'alimentation directement au support de l'appareil
- Consultez notre service des ventes pour d'autres températures de couleur (CCT) et indice de rendu chromatiques (IRC)
- Pour l'installation UP LIGHT, veuillez nous contacter

Afin de favoriser une mise à jour constante de nos produits, PERFORMANCE in LIGHTING se réserve le droit d'apporter des modifications sans préavis. Par conséquent, il est recommandé de vérifier la dernière version publiée sur le site www.performanceinlighting.com. Les flux lumineux fournis et les consommations électriques, y compris les pertes, sont soumis à une tolérance de +/- 7%. Sauf indication contraire, les valeurs s'appliquent à une température ambiante de 25°C. Nos conditions de garantie sont disponibles sur <https://www.performanceinlighting.com/qr/company/led-warranty>

Afin de favoriser une mise à jour constante de nos produits, PERFORMANCE IN LIGHTING se réserve le droit d'apporter des modifications sans préavis. Par conséquent, il est recommandé de vérifier la dernière version publiée sur le site www.performanceinlighting.com. Les flux lumineux fournis et les consommations électriques, y compris les pertes, sont soumis à une tolérance de +/- 7%. Sauf indication contraire, les valeurs s'appliquent à une température ambiante de 25°C. Nos conditions de garantie sont disponibles sur <https://www.performanceinlighting.com/qr/company/led-warranty>

For information:
PERFORMANCE IN LIGHTING S.p.A. Headquarters - Italy
Viale del Lavoro 9/11
37030 Colognola ai Colli Verona - Italy
Tel. +39 045 61 59 211

info.it@pil.lighting
www.performanceinlighting.com

Données du produit

Groupe ETIM:	EG000027	Classe ETIM:	EC001744
--------------	----------	--------------	----------

Caractéristiques générales

Douille:	LED	Source lumineuse:	LED
Flux nominal [lm]:	270036	Puissance du luminaire [W]:	1450 W
CRI:	70	Température de couleur [K]:	5700
Couleur / Finition:	GR-94 / Gris métallisé / Poudrée	Degré de protection IP:	IP66
Impact resistance / impact energy:	IK08 5J xx5	Classe de protection:	I
Optique:	A35/W - Asymétrique diffusante	Angle d'ouverture:	35°
Poids net [kg]:	27.642	Longueur totale [mm]:	696
Largeur totale [mm]:	796	Hauteur totale [mm]:	442

Caractéristiques mécaniques

Forme:	Rectangulaire	Matériaux du boîtier:	Aluminium
Type de diffuseur:	Transparent glass	Essai au fil incandescent [°C]:	960 °C
Surface au vent frontale [m²]:	0.09	Surface au vent latérale [m²]:	0.09
Surface au vent supérieure [m²]:	0.52		

Caractéristiques électriques

Facteur de puissance / COS Φ :	>0.9
-------------------------------------	------

Installation

Lieu d'application:	Éclairage extérieur	Température ambiante min. [°C]:	-40
Température ambiante max. [°C]:	45	Distance min. de l'objet éclairé [m]:	1.00

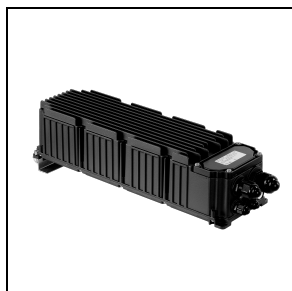
Caractéristiques lumineuses

MacAdam:	3	Maintien du flux lumineux:	L80B10@130000h
Distribution lumineuse:	Direct	Classe d'intensité lumineuse:	G*6
Pas de pollution lumineuse (ULR = 0%):		IPEA* (éclairage public):	A3+
IPEA* (grands espaces et abords de bâtiments):	A6+	IPEA* (pistes cyclo-piétonnes):	A4+
IPEA* (parcs et jardins):	A4+	IPEA* (centres historiques):	A8+

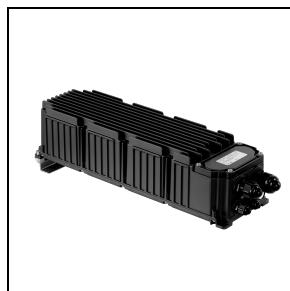
Afin de favoriser une mise à jour constante de nos produits, PERFORMANCE IN LIGHTING se réserve le droit d'apporter des modifications sans préavis. Par conséquent, il est recommandé de vérifier la dernière version publiée sur le site www.performanceinlighting.com. Les flux lumineux fournis et les consommations électriques, y compris les pertes, sont soumis à une tolérance de +/- 7%. Sauf indication contraire, les valeurs s'appliquent à une température ambiante de 25°C. Nos conditions de garantie sont disponibles sur <https://www.performanceinlighting.com/qr/company/led-warranty>

Boitiers d'alimentation

WIN PRO L3 - 1450 W

**LTF6A0305**

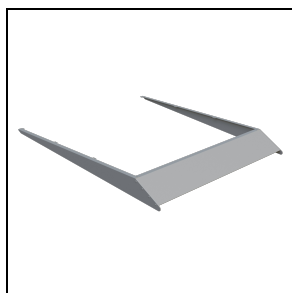
Driver box 3CH DALI 1,05 A

**LTF6A0306**

Driver box 3CH DMX 1,05 A

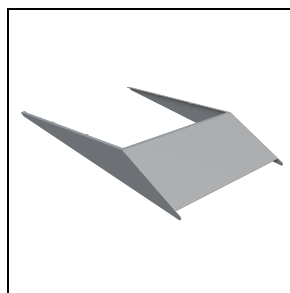
Accessoires

WIN PRO L3

**LTF6A3312**

Visière 5°

■ GR-94 / Gris métallisé

**LTF6A3322**

Visière 10°

■ GR-94 / Gris métallisé

**LTF6A2043**

Brackets supports for driver

**LTF6A6033**

Pointer support