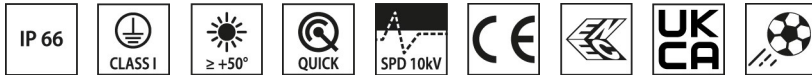
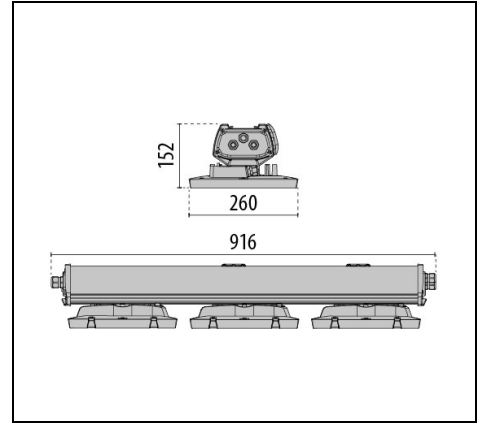
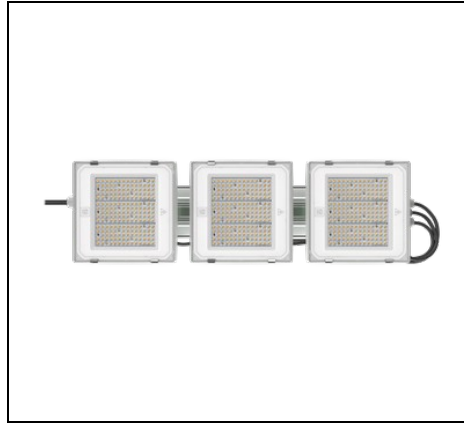


# UNIQO 3M HLO

Code LTH1312AH840



## Description

Armature de grande hauteur conçue selon un concept modulaire pour s'adapter aux contextes industriels, logistiques, sportifs et tertiaires en constante évolution nécessitant des solutions flexibles, efficaces, fiables et à maintenir dans le temps:

- Corps en aluminium moulé sous pression avec ailettes de dissipation de la chaleur intégrées
- Ailettes de dissipation de la chaleur intégrées pour une dissipation optimale des sources LED
- Boîtier driver en aluminium extrudé
- Finition en poudre de polyester de couleur gris RAL 7035
- Embouts en technopolymère
- Vis de fixation en acier inoxydable
- Carte LED avec PCB à noyau métallique et LED haute efficacité
- Disponible en version Sensor avec capteur PIR intégré pour la lumière du jour
- La version EMERGENCY est équipée d'une batterie intégrée offrant 3 heures d'autonomie
- Les versions CL (Continuous Line) sont livrées avec câblage traversant pour alimentation en ligne continue
- Lentilles exclusives en PMMA avec une haute transmittance optique pour une stabilité et des performances maximales à long terme, même à des températures élevées
- Verre trempé transparent de 4 mm de série, offrant une haute résistance aux impacts et adapté aux applications exigeantes comme les gymnases
- Clips de montage rapide en acier inoxydable brillant pour des interventions rapides et faciles
- Peut supporter des températures ambiantes élevées en maintenant le rendement lumineux maximal sans compromettre la durée de vie du produit
- Le produit est fourni de série avec un kit de suspension et peut être installé de manière alternative en utilisant les accessoires de montage disponibles, qui peuvent être commandés séparément
- Des accessoires supplémentaires et des pièces de rechange sont disponibles
- La gamme est certifiée par des organismes tiers
- Il est certifié conforme à la norme DIN 18032-2 relative à la résistance aux chocs de balles, ce qui le rend adapté à une installation dans les salles de sport ou les structures d'activités sportives à l'intérieur. Certaines options de montage peuvent ne pas être compatibles avec ce type d'application

Afin de favoriser une mise à jour constante de nos produits, PERFORMANCE in LIGHTING se réserve le droit d'apporter des modifications sans préavis. Par conséquent, il est recommandé de vérifier la dernière version publiée sur le site [www.performanceinlighting.com](http://www.performanceinlighting.com). Les flux lumineux fournis et les consommations électriques, y compris les pertes, sont soumis à une tolérance de +/- 7%. Sauf indication contraire, les valeurs s'appliquent à une température ambiante de 25°C. Nos conditions de garantie sont disponibles sur <https://www.performanceinlighting.com/fr/company/led-warranty>

## Données du produit

Groupe ETIM:	EG000027	Classe ETIM:	EC001716
--------------	----------	--------------	----------

## Caractéristiques générales

Douille:	LED	Source lumineuse:	LED
Flux nominal [lm]:	48000	Flux réel [lm]:	43790
Puissance du luminaire [W]:	258 W	Efficacité lumineuse [lm/W]:	170
CRI:	80	Température de couleur [K]:	4000
Couleur / Finissage:	GR-RAL7035 / Gris RAL7035 / Mat	Degré de protection IP:	IP66
Impact resistance / impact energy:	IK08 5J xx5	Classe de protection:	I
Optique:	C/W - Circulaire diffusante	Angle d'ouverture:	70°
Poids net [kg]:	15,506	Longueur totale [mm]:	917
Largeur totale [mm]:	260	Hauteur totale [mm]:	153

## Caractéristiques mécaniques

Forme:	Rectangulaire	Matériaux du boîtier:	Aluminium
Type de diffuseur:	Verre	Essai au fil incandescent [°C]:	850°C

## Caractéristiques électriques

Tension d'alimentation:	AC	Tension d'entrée [V AC]:	220/240
Fréquence d'entrée [Hz]:	50/60	Facteur de puissance / COS $\Phi$ :	0,96
Protection contre les surtensions   Commun [kV]:	10.000000	Protection contre les surtensions   Différentiel [kV]:	6.000000
Courant d'appel [A/ $\mu$ s]:	21 / 3	C10 1.5 mm <sup>2</sup> :	4
C16 2.5 mm <sup>2</sup> :	7	B10 1.5 mm <sup>2</sup> :	3
B16 2.5 mm <sup>2</sup> :	6		

## Installation

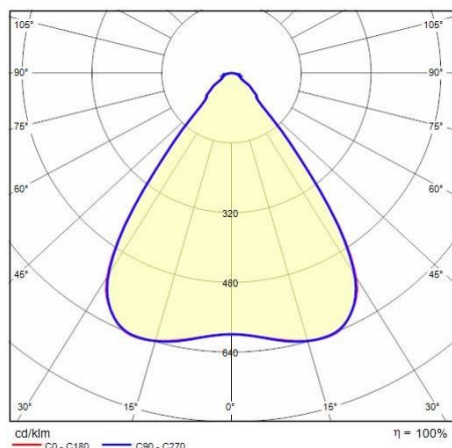
Lieu d'application:	Éclairage intérieur	Type d'installation:	Armatures industrielles
Temperature ambiante min. [°C]:	-30	Temperature ambiante max. [°C]:	50

## Caractéristiques lumineuses

MacAdam:	3	Maintien du flux lumineux:	L80B10@125000h
Distribution lumineuse:	Direct	UGR max.:	22,0

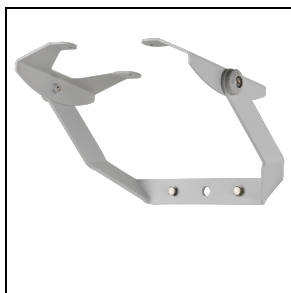
Afin de favoriser une mise à jour constante de nos produits, PERFORMANCE IN LIGHTING se réserve le droit d'apporter des modifications sans préavis. Par conséquent, il est recommandé de vérifier la dernière version publiée sur le site [www.performanceinlighting.com](http://www.performanceinlighting.com). Les flux lumineux fournis et les consommations électriques, y compris les pertes, sont soumis à une tolérance de +/- 7%. Sauf indication contraire, les valeurs s'appliquent à une température ambiante de 25°C. Nos conditions de garantie sont disponibles sur <https://www.performanceinlighting.com/fr/company/led-warranty>

## Données photométriques



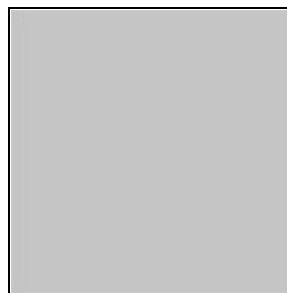
## Accessoires

## UNIQO

**LTH1A2310**

Kit de support pour version 3M

■ GR-RAL7035 / Gris RAL7035

**LTH1A2360**

Support de fixation version 3M

■ GR-RAL7035 / Gris RAL7035

**LTH1A2220**

Kit de montage au plafond pour versions 2M et 3M