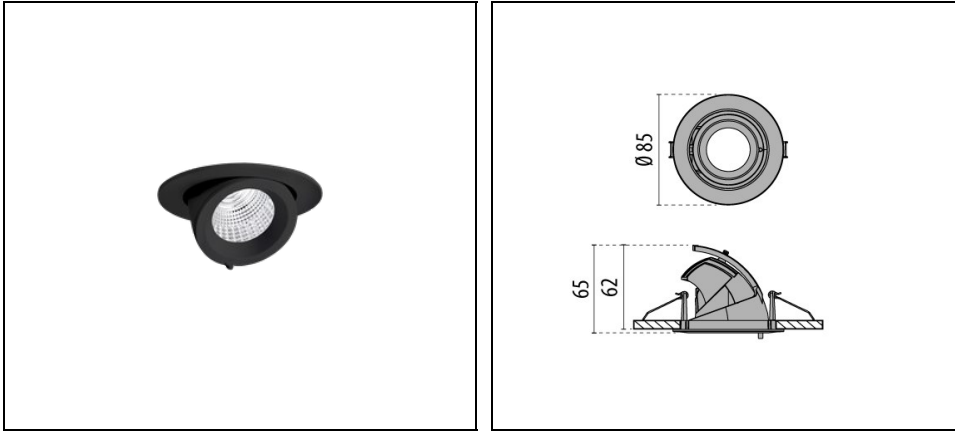


EB+ 431

Artikelnummer LTY1111FB940



Beschreibung

LED-Einbaustrahler für den Innenbereich, bestehend aus:

- Strahlerkopf und Einbauring aus Aluminiumdruckguss, pulverbeschichtet
- Strahlerkopf durch innovativen Schwenkmechanismus nach innen und außen schwenkbar
- Schwenkbar um 60° (-15 bis 45°), drehbar um 355°
- Farbtoleranz nach MacAdam ≤ 3 SDCM
- Allgemeiner Farbwiedergabeindex Ra > 90
- Einfache, werkzeuglose Montage
- Leuchte inklusive Konverter
- Deckenbefestigung mit Montagefedern
- Klarer ESG-Schutzscheibe
- Hochglänzender Kugelfacetten-Reflektor aus Reinstaluminium für maximalen Wirkungsgrad und neutrale Farbwiedergabe

Um die ständige Aktualisierung unserer Produkte zu fördern, behält sich PERFORMANCE IN LIGHTING das Recht vor, Änderungen ohne vorherige Ankündigung vorzunehmen. Daher wird immer empfohlen, die neueste Version zu lesen, die auf der Website www.performanceinlighting.com veröffentlicht ist. Gelieferte Lumenleistungen und Stromverbrauch, einschließlich Verluste, unterliegen einer Toleranz von ± 7 %. Wenn nicht anders angegeben, gelten die Werte für eine Umgebungstemperatur von 25°C. Die Garantiebedingungen sind unter <https://www.performanceinlighting.com/gr/company/led-warranty>

Produktdaten

ETIM-Gruppe:	EG000027	ETIM-Klasse:	EC001744
--------------	----------	--------------	----------

Allgemeine Eigenschaften

Fassung:	LED	Leuchtmittel:	LED
LED-Nennlichtstrom [lm]:	1298	Leuchtenlichtstrom [lm]:	935
Leistung [W]:	9 W	Lichtausbeute [lm/W]:	104
CRI:	90	Farbtemperatur [K]:	4000
Farbe / Veredelung:	BK-RAL9005 / Schwarz RAL9005 / Strukturiert	Schutzart IP:	IP20
Schlagfestigkeit / Schlagenergie:	IK02 0.2J xx0	Schutzklasse:	II
Optik:	C/M - Runde mittlere	Nettogewicht [kg]:	0.182
Gesamte Durchmesser [mm]:	85	Gesamte Höhe [mm]:	65
Ausschnitts-Durchmesser [mm]:	Ø 75		

Mechanische Eigenschaften

Bauform:	Rund ≤ 150 mm	Gehäusematerial:	Aluminium
Diffusormaterial:	Transparent glass	Glühfadentest [°C]:	650 °C

Elektrische Eigenschaften

Spannungsart:	AC	Eingangsspannung [V AC]:	220/240
Eingangsfrequenz [Hz]:	50/60	Leistungsfaktor / COS Φ:	0.95
C10 1.5 mm ² :	72	C16 2.5 mm ² :	116
B10 1.5 mm ² :	72	B16 2.5 mm ² :	116

Installation

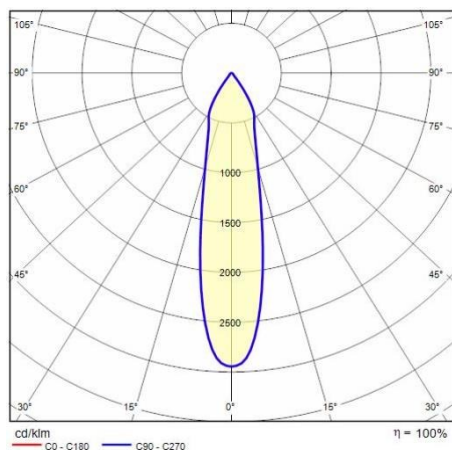
Anwendungsbereich:	Innenbeleuchtung	Montageart:	Downlights und Strahler
Min. Umgebungstemperatur [°C]:	-20	Max. Umgebungstemperatur [°C]:	30
Mindestabstand zum beleuchteten Objekt [m]:	0.10		

Lichteigenschaften

MacAdam:	3	Lumen maintenance:	L90B10@110000h
Verteilung der Lichtemission:	Direct	DFF - Unterer halbräumlicher Lichtstromanteil [%]:	0
UFF - Oberer halbräumlicher Lichtstromanteil [%]:	100	Lichtstärkeklasse:	G*6
Keine Lichtverschmutzung (ULR = 0%):			

Um die ständige Aktualisierung unserer Produkte zu fördern, behält sich PERFORMANCE IN LIGHTING das Recht vor, Änderungen ohne vorherige Ankündigung vorzunehmen. Daher wird immer empfohlen, die neueste Version zu lesen, die auf der Website www.performanceinlighting.com veröffentlicht ist. Gelieferte Lumenleistungen und Stromverbrauch, einschließlich Verluste, unterliegen einer Toleranz von +/- 7 %. Wenn nicht anders angegeben, gelten die Werte für eine Umgebungstemperatur von 25°C. Die Garantiebedingungen sind unter <https://www.performanceinlighting.com/gr/company/led-warranty>

Photometrische Daten



Um die ständige Aktualisierung unserer Produkte zu fördern, behält sich PERFORMANCE in LIGHTING das Recht vor, Änderungen ohne vorherige Ankündigung vorzunehmen. Daher wird immer empfohlen, die neueste Version zu lesen, die auf der Website www.performanceinlighting.com veröffentlicht ist. Gelieferte Lumenleistungen und Stromverbrauch, einschließlich Verluste, unterliegen einer Toleranz von $\pm 7\%$. Wenn nicht anders angegeben, gelten die Werte für eine Umgebungstemperatur von 25°C. Die Garantiebedingungen sind unter <https://www.performanceinlighting.com/gr/company/led-warranty>