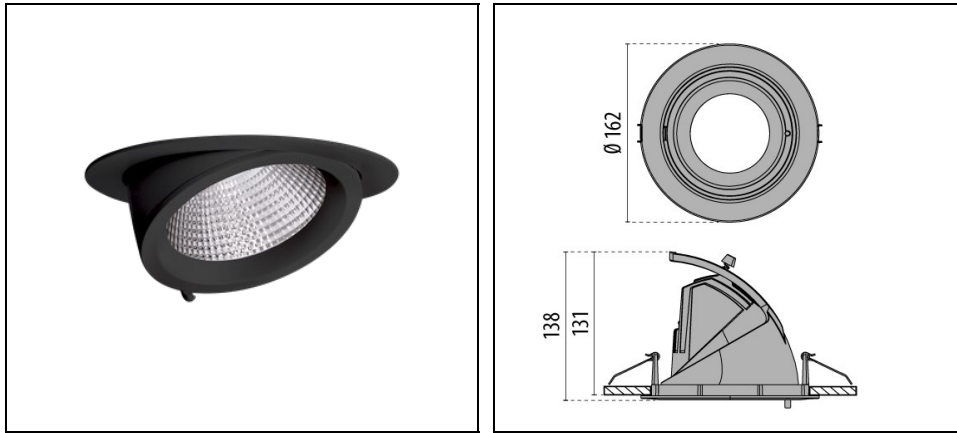


EB+ 434

Artikelnummer LTY1414DC940



Beschreibung

LED-Einbaustrahler für den Innenbereich, bestehend aus:

- Strahlerkopf und Einbauring aus Aluminiumdruckguss, pulverbeschichtet
- Strahlerkopf durch innovativen Schwenkmechanismus nach innen und außen schwenkbar
- Schwenkbar um 60° (-15 bis 45°), drehbar um 355°
- Farbtoleranz nach MacAdam ≤ 3 SDCM
- Allgemeiner Farbwiedergabeindex Ra > 90
- Einfache, werkzeuglose Montage
- Leuchte inklusive Konverter
- Deckenbefestigung mit Montagefedern
- Klarer ESG-Schutzscheibe
- Hochglänzender Kugelfacetten-Reflektor aus Reinstaluminium für maximalen Wirkungsgrad und neutrale Farbwiedergabe

Um die ständige Aktualisierung unserer Produkte zu fördern, behält sich PERFORMANCE in LIGHTING das Recht vor, Änderungen ohne vorherige Ankündigung vorzunehmen. Daher wird immer empfohlen, die neueste Version zu lesen, die auf der Website www.performanceinlighting.com veröffentlicht ist. Gelieferte Lumenleistungen und Stromverbrauch, einschließlich Verluste, unterliegen einer Toleranz von +/- 7 %. Wenn nicht anders angegeben, gelten die Werte für eine Umgebungstemperatur von 25°C. Die Garantiebedingungen sind unter <https://www.performanceinlighting.com/gr/company/led-warranty>

Produktdaten

| | | | |
|--------------|----------|--------------|----------|
| ETIM-Gruppe: | EG000027 | ETIM-Klasse: | EC001744 |
|--------------|----------|--------------|----------|

Allgemeine Eigenschaften

| | | | |
|-----------------------------------|--|--------------------------|-------|
| Fassung: | LED | Leuchtmittel: | LED |
| LED-Nennlichtstrom [lm]: | 3776 | Leuchtenlichtstrom [lm]: | 2875 |
| Leistung [W]: | 24 W | Lichtausbeute [lm/W]: | 120 |
| CRI: | 90 | Farbtemperatur [K]: | 4000 |
| Farbe / Veredelung: | BK-RAL9005 / Schwarz RAL9005 / Strukturiert | Schutzart IP: | IP20 |
| Schlagfestigkeit / Schlagenergie: | IK02 0.2J xx0 | Schutzklasse: | II |
| Optik: | C/IW - Runde breite | Nettogewicht [kg]: | 0.785 |
| Gesamte Durchmesser [mm]: | 162 | Gesamte Höhe [mm]: | 138 |
| Ausschnitts-Durchmesser [mm]: | Ø 150 | | |

Mechanische Eigenschaften

| | | | |
|-------------------|-------------------------------|---------------------|-----------|
| Bauform: | Rund $150 \leq x \leq 300$ mm | Gehäusematerial: | Aluminium |
| Diffusormaterial: | Transparent glass | Glühfadentest [°C]: | 650 °C |

Elektrische Eigenschaften

| | | | |
|------------------------------|----------|--------------------------------|---------|
| Spannungsart: | AC | Eingangsspannung [V AC]: | 220/240 |
| Eingangsfrequenz [Hz]: | 50/60 | Leistungsfaktor / COS Φ : | >0.95 |
| Einschaltstrom [A/ μ s]: | 30 / 240 | C10 1.5 mm ² : | 23 |
| C16 2.5 mm ² : | 37 | B10 1.5 mm ² : | 14 |
| B16 2.5 mm ² : | 22 | | |

Installation

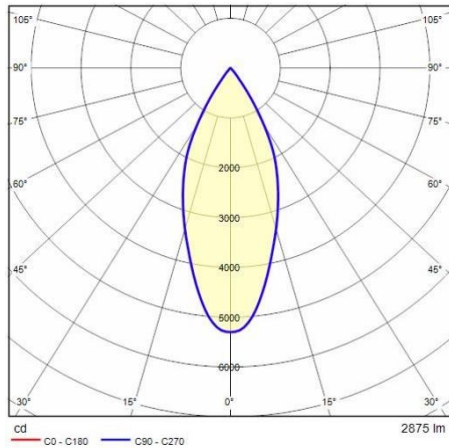
| | | | |
|--------------------------------|------------------|---|------|
| Anwendungsbereich: | Innenbeleuchtung | Min. Umgebungstemperatur [°C]: | -20 |
| Max. Umgebungstemperatur [°C]: | 40 | Mindestabstand zum beleuchteten Objekt [m]: | 0.10 |

Lichteigenschaften

| | | | |
|---|--------|--|----------------|
| MacAdam: | 3 | Lumen maintenance: | L90B10@120000h |
| Verteilung der Lichtemission: | Direct | DFF - Unterer halbräumlicher Lichtstromanteil [%]: | 0 |
| UFF - Oberer halbräumlicher Lichtstromanteil [%]: | 100 | UGR max.: | 20.0 |
| Lichtstärkeklasse: | G*6 | Keine Lichtverschmutzung (ULR = 0%): | |

Um die ständige Aktualisierung unserer Produkte zu fördern, behält sich PERFORMANCE IN LIGHTING das Recht vor, Änderungen ohne vorherige Ankündigung vorzunehmen. Daher wird immer empfohlen, die neueste Version zu lesen, die auf der Website www.performanceinlighting.com veröffentlicht ist. Gelieferte Lumenleistungen und Stromverbrauch, einschließlich Verluste, unterliegen einer Toleranz von +/-7 %. Wenn nicht anders angegeben, gelten die Werte für eine Umgebungstemperatur von 25°C. Die Garantiebedingungen sind unter <https://www.performanceinlighting.com/qrc/company/led-warranty>

Photometrische Daten



Optionales Zubehör

EB+ 433 - EB+ 434



8433961

Lebensmittelfilter für Fleisch- und Wurstwaren



8433962

Lebensmittelfilter für Backwaren



8433963

Lebensmittelfilter für Obst- und Käsewaren



8433964

Lebensmittelfilter für Gemüsewaren



8433965

Lebensmittelfilter für Fischwaren



8414900

Schutzscheibe, mattiert

Um die ständige Aktualisierung unserer Produkte zu fördern, behält sich PERFORMANCE IN LIGHTING das Recht vor, Änderungen ohne vorherige Ankündigung vorzunehmen. Daher wird immer empfohlen, die neueste Version zu lesen, die auf der Website www.performanceinlighting.com veröffentlicht ist. Gelieferte Lumenleistungen und Stromverbrauch, einschließlich Verluste, unterliegen einer Toleranz von +/- 7 %. Wenn nicht anders angegeben, gelten die Werte für eine Umgebungstemperatur von 25°C. Die Garantiebedingungen sind unter <https://www.performanceinlighting.com/gr/company/led-warranty>