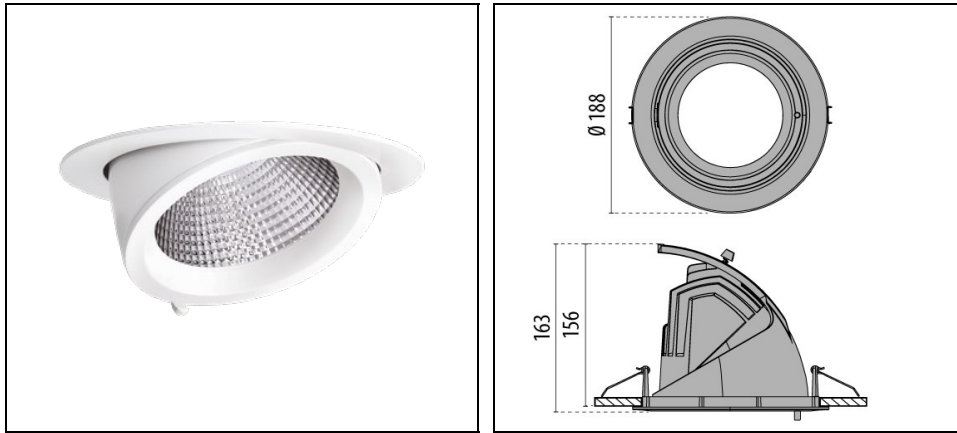


EB+ 435

Artikelnummer LTY1555DB930



Beschreibung

LED-Einbaustrahler für den Innenbereich, bestehend aus:

- Strahlerkopf und Einbauring aus Aluminiumdruckguss, pulverbeschichtet
- Strahlerkopf durch innovativen Schwenkmechanismus nach innen und außen schwenkbar
- Schwenkbar um 60° (-15 bis 45°), drehbar um 355°
- Farbtoleranz nach MacAdam ≤ 3 SDCM
- Allgemeiner Farbwiedergabeindex Ra > 90
- Einfache, werkzeuglose Montage
- Leuchte inklusive Konverter
- Deckenbefestigung mit Montagefedern
- Klarer ESG-Schutzscheibe
- Hochglänzender Kugelfacetten-Reflektor aus Reinstaluminium für maximalen Wirkungsgrad und neutrale Farbwiedergabe

Um die ständige Aktualisierung unserer Produkte zu fördern, behält sich PERFORMANCE IN LIGHTING das Recht vor, Änderungen ohne vorherige Ankündigung vorzunehmen. Daher wird immer empfohlen, die neueste Version zu lesen, die auf der Website www.performanceinlighting.com veröffentlicht ist. Gelieferte Lumenleistungen und Stromverbrauch, einschließlich Verluste, unterliegen einer Toleranz von +/- 7 %. Wenn nicht anders angegeben, gelten die Werte für eine Umgebungstemperatur von 25°C. Die Garantiebedingungen sind unter <https://www.performanceinlighting.com/gr/company/led-warranty>

Produktdaten

| | | | |
|--------------|----------|--------------|----------|
| ETIM-Gruppe: | EG000027 | ETIM-Klasse: | EC001744 |
|--------------|----------|--------------|----------|

Allgemeine Eigenschaften

| | | | |
|-----------------------------------|---|--------------------------|------|
| Fassung: | LED | Leuchtmittel: | LED |
| LED-Nennlichtstrom [lm]: | 4720 | Leuchtenlichtstrom [lm]: | 3735 |
| Leistung [W]: | 30 W | Lichtausbeute [lm/W]: | 125 |
| CRI: | 90 | Farbtemperatur [K]: | 3000 |
| Farbe / Veredelung: | WH-RAL9010 / Weiß RAL9010 / Strukturiert | Schutzart IP: | IP20 |
| Schlagfestigkeit / Schlagenergie: | IK02 0.2J xx0 | Schutzklasse: | II |
| Optik: | C/M - Runde mittlere | Nettogewicht [kg]: | 1.25 |
| Gesamte Durchmesser [mm]: | 188 | Gesamte Höhe [mm]: | 165 |
| Ausschnitts-Durchmesser [mm]: | Ø 175 | | |

Mechanische Eigenschaften

| | | | |
|-------------------|-----------------------|---------------------|-----------|
| Bauform: | Rund 150 ≤ x ≤ 300 mm | Gehäusematerial: | Aluminium |
| Diffusormaterial: | Transparent glass | Glühfadentest [°C]: | 650 °C |

Elektrische Eigenschaften

| | | | |
|---------------------------|----------|---------------------------|---------|
| Spannungsart: | AC | Eingangsspannung [V AC]: | 220/240 |
| Eingangsfrequenz [Hz]: | 50/60 | Leistungsfaktor / COS Φ: | 0.95 |
| Einschaltstrom [A/μs]: | 24 / 260 | C10 1.5 mm ² : | 23 |
| C16 2.5 mm ² : | 37 | B10 1.5 mm ² : | 14 |
| B16 2.5 mm ² : | 22 | | |

Installation

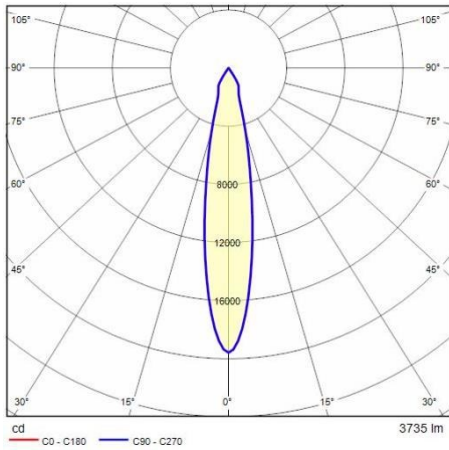
| | | | |
|---|------------------|--------------------------------|-------------------------|
| Anwendungsbereich: | Innenbeleuchtung | Montageart: | Downlights und Strahler |
| Min. Umgebungstemperatur [°C]: | -20 | Max. Umgebungstemperatur [°C]: | 40 |
| Mindestabstand zum beleuchteten Objekt [m]: | 0.10 | | |

Lichteigenschaften

| | | | |
|---|--------|--|----------------|
| MacAdam: | 3 | Lumen maintenance: | L90B10@120000h |
| Verteilung der Lichtemission: | Direct | DFF - Unterer halbräumlicher Lichtstromanteil [%]: | 0 |
| UFF - Oberer halbräumlicher Lichtstromanteil [%]: | 100 | UGR max.: | 16.0 |
| Lichtstärkeklasse: | G*6 | Keine Lichtverschmutzung (ULR = 0%): | |

Um die ständige Aktualisierung unserer Produkte zu fördern, behält sich PERFORMANCE IN LIGHTING das Recht vor, Änderungen ohne vorherige Ankündigung vorzunehmen. Daher wird immer empfohlen, die neueste Version zu lesen, die auf der Website www.performanceinlighting.com veröffentlicht ist. Gelieferte Lumenleistungen und Stromverbrauch, einschließlich Verluste, unterliegen einer Toleranz von +/-7 %. Wenn nicht anders angegeben, gelten die Werte für eine Umgebungstemperatur von 25°C. Die Garantiebedingungen sind unter <https://www.performanceinlighting.com/gr/company/led-warranty>

Photometrische Daten



Optionales Zubehör

EB+ 435



8435961
Lebensmittelfilter für Fleisch- und Wurstwaren



8435962
Lebensmittelfilter für Backwaren



8435963
Lebensmittelfilter für Obst- und Käsewaren



8435964
Lebensmittelfilter für Gemüsewaren



8435965
Lebensmittelfilter für Fischwaren



8417900
Schutzscheibe, mattiert

Um die ständige Aktualisierung unserer Produkte zu fördern, behält sich PERFORMANCE IN LIGHTING das Recht vor, Änderungen ohne vorherige Ankündigung vorzunehmen. Daher wird immer empfohlen, die neueste Version zu lesen, die auf der Website www.performanceinlighting.com veröffentlicht ist. Gelieferte Lumenleistungen und Stromverbrauch, einschließlich Verluste, unterliegen einer Toleranz von +/- 7 %. Wenn nicht anders angegeben, gelten die Werte für eine Umgebungstemperatur von 25°C. Die Garantiebedingungen sind unter <https://www.performanceinlighting.com/gr/company/led-warranty>