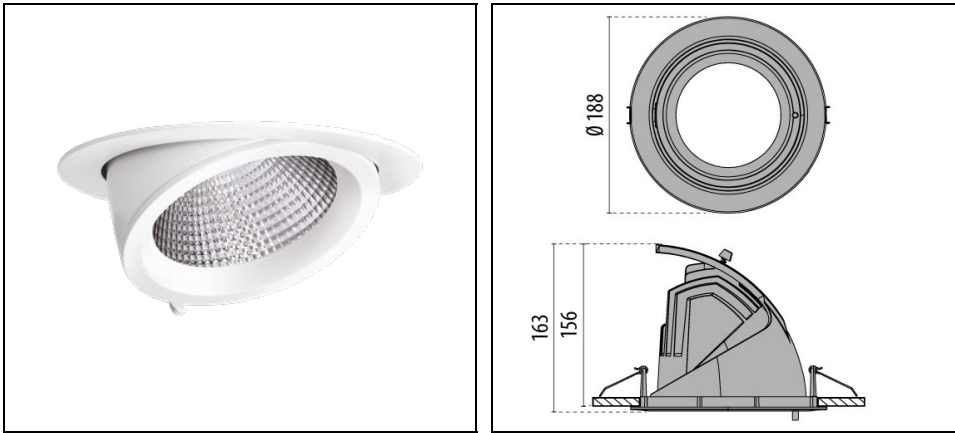


EB+ 435

Artikelnummer LTY1556DD940



Beschreibung

LED-Einbaustrahler für den Innenbereich, bestehend aus:

- Strahlerkopf und Einbauring aus Aluminiumdruckguss, pulverbeschichtet
- Strahlerkopf durch innovativen Schwenkmechanismus nach innen und außen schwenkbar
- Schwenkbar um 60° (-15 bis 45°), drehbar um 355°
- Farbtoleranz nach MacAdam ≤ 3 SDCM
- Allgemeiner Farbwiedergabeindex Ra > 90
- Einfache, werkzeuglose Montage
- Leuchte inklusive Konverter
- Deckenbefestigung mit Montagefedern
- Klarer ESG-Schutzscheibe
- Hochglänzender Kugelfacetten-Reflektor aus Reinstaluminium für maximalen Wirkungsgrad und neutrale Farbwiedergabe

Um die ständige Aktualisierung unserer Produkte zu fördern, behält sich PERFORMANCE in LIGHTING das Recht vor, Änderungen ohne vorherige Ankündigung vorzunehmen. Daher wird immer empfohlen, die neueste Version zu lesen, die auf der Website www.performanceinlighting.com veröffentlicht ist. Gelieferte Lumenleistungen und Stromverbrauch, einschließlich Verluste, unterliegen einer Toleranz von +/- 7 %. Wenn nicht anders angegeben, gelten die Werte für eine Umgebungstemperatur von 25°C. Die Garantiebedingungen sind unter <https://www.performanceinlighting.com/gr/company/led-warranty>

Produktdaten

ETIM-Gruppe:	EG000027	ETIM-Klasse:	EC001744
--------------	----------	--------------	----------

Allgemeine Eigenschaften

Fassung:	LED	Leuchtmittel:	LED
LED-Nennlichtstrom [lm]:	5710	Leuchtenlichtstrom [lm]:	4445
Leistung [W]:	38 W	Lichtausbeute [lm/W]:	117
CRI:	90	Farbtemperatur [K]:	4000
Farbe / Veredelung:	WH-RAL9010 / Weiß RAL9010 / Strukturiert	Schutzart IP:	IP20
Schlagfestigkeit / Schlagenergie:	IK02 0.2J xx0	Schutzklasse:	II
Optik:	C/MW - Runde mittlere-breite	Nettogewicht [kg]:	1.254
Gesamte Durchmesser [mm]:	188	Gesamte Höhe [mm]:	165
Ausschnitts-Durchmesser [mm]:	Ø 175		

Mechanische Eigenschaften

Bauform:	Rund 150 ≤ x ≤ 300 mm	Gehäusematerial:	Aluminium
Diffusormaterial:	Transparent glass	Glühfadentest [°C]:	650 °C

Elektrische Eigenschaften

Spannungsart:	AC	Eingangsspannung [V AC]:	220/240
Eingangsfrequenz [Hz]:	50/60	Leistungsfaktor / COS Φ:	0.95
Einschaltstrom [A/μs]:	24 / 260	C10 1.5 mm ² :	23
C16 2.5 mm ² :	37	B10 1.5 mm ² :	14
B16 2.5 mm ² :	22		

Installation

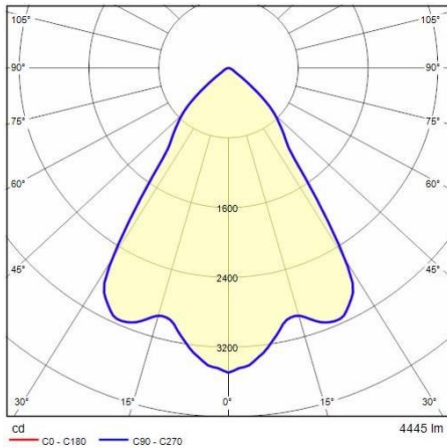
Anwendungsbereich:	Innenbeleuchtung	Montageart:	Downlights und Strahler
Min. Umgebungstemperatur [°C]:	-20	Max. Umgebungstemperatur [°C]:	35
Mindestabstand zum beleuchteten Objekt [m]:	0.10		

Lichteigenschaften

MacAdam:	3	Lumen maintenance:	L90B10@120000h
Verteilung der Lichtemission:	Direct	DFF - Unterer halbräumlicher Lichtstromanteil [%]:	0
UFF - Oberer halbräumlicher Lichtstromanteil [%]:	100	Lichtstärkeklasse:	G*6
Keine Lichtverschmutzung (ULR = 0%):			

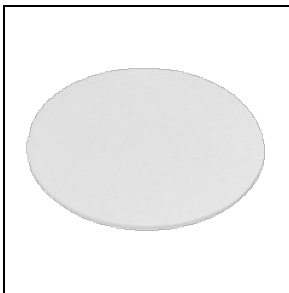
Um die ständige Aktualisierung unserer Produkte zu fördern, behält sich PERFORMANCE IN LIGHTING das Recht vor, Änderungen ohne vorherige Ankündigung vorzunehmen. Daher wird immer empfohlen, die neueste Version zu lesen, die auf der Website www.performanceinlighting.com veröffentlicht ist. Gelieferte Lumenleistungen und Stromverbrauch, einschließlich Verluste, unterliegen einer Toleranz von +/-7 %. Wenn nicht anders angegeben, gelten die Werte für eine Umgebungstemperatur von 25°C. Die Garantiebedingungen sind unter <https://www.performanceinlighting.com/gr/company/led-warranty>

Photometrische Daten



Optionales Zubehör

EB+



8417900
Schutzscheibe, mattiert



8435962
Lebensmittelfilter für Backwaren



8435961
Lebensmittelfilter für Fleisch- und Wurstwaren



8435963
Lebensmittelfilter für Obst- und Käsewaren



8435964
Lebensmittelfilter für Gemüsewaren



8435965
Lebensmittelfilter für Fischwaren

Um die ständige Aktualisierung unserer Produkte zu fördern, behält sich PERFORMANCE IN LIGHTING das Recht vor, Änderungen ohne vorherige Ankündigung vorzunehmen. Daher wird immer empfohlen, die neueste Version zu lesen, die auf der Website www.performanceinlighting.com veröffentlicht ist. Gelieferte Lumenleistungen und Stromverbrauch, einschließlich Verluste, unterliegen einer Toleranz von $\pm 7\%$. Wenn nicht anders angegeben, gelten die Werte für eine Umgebungstemperatur von 25°C. Die Garantiebedingungen sind unter <https://www.performanceinlighting.com/gr/company/led-warranty>